



ФЕДЕРАЛЬНОЕ АГЕНТСТВО
ПО ТЕХНИЧЕСКОМУ РЕГУЛИРОВАНИЮ И МЕТРОЛОГИИ

СВИДЕТЕЛЬСТВО

об утверждении типа средств измерений

DE.E.28.001.A № 44407

Срок действия бессрочный

НАИМЕНОВАНИЕ ТИПА СРЕДСТВ ИЗМЕРЕНИЙ
Весы специальные SE2

ЗАВОДСКОЙ НОМЕР **25908773**

ИЗГОТОВИТЕЛЬ
Фирма "Sartorius" AG, Германия

РЕГИСТРАЦИОННЫЙ № **48176-11**

ДОКУМЕНТ НА ПОВЕРКУ
МП 2301-0103-2011

ИНТЕРВАЛ МЕЖДУ ПОВЕРКАМИ **1 год**

Тип средств измерений утвержден приказом Федерального агентства по техническому регулированию и метрологии от **08 ноября 2011 г. № 6295**

Описание типа средств измерений является обязательным приложением к настоящему свидетельству.

Заместитель Руководителя
Федерального агентства

Е.Р.Петросян

"....." 2011 г.

Серия СИ

№ 002428

ОПИСАНИЕ ТИПА СРЕДСТВА ИЗМЕРЕНИЙ

Весы специальные SE2

Назначение средства измерений

Весы специальные SE2 (далее по тексту - весы) предназначены для измерений массы дозируемой жидкости объемом от 0,1 мкл до 10,0 мкл.

Описание средства измерений

Принцип действия весов основан на использовании электромагнитной силовой компенсации, при которой вес измеряемого груза уравнивается силой взаимодействия электрического тока, протекающего по обмотке компенсационной катушки, с магнитным полем, создаваемым между полюсами постоянного магнита. Устойчивое равновесие механической системы блока взвешивающего, жестко связанной с компенсационной катушкой, обеспечивается электронным регулятором. Если в нагрузке происходят изменения, то регулятор изменяет ток, протекающий через катушку, до тех пор, пока не восстановится прежнее среднее положение механической системы. Компенсационный ток, пропорциональный весу и массе измеряемого груза, поступает в блок индикации и управления (далее по тексту - дисплей) для последующей обработки и индикации результатов измерений. Масса дозируемой жидкости определяется по измеренной разности заполненной и пустой бюксы.

Конструктивно весы состоят из блока взвешивающего с ветрозащитной витриной и дисплея. Блок взвешивающий и дисплей соединяются между собой при помощи электрического кабеля. Блок взвешивающий снабжен специальными средствами защиты от накопления на поверхности взвешиваемых объектов электростатических зарядов. С этой целью он снабжен специальной антистатической грузоприемной чашкой и ветрозащитной витриной со специальным металлическим покрытием.

Весы имеют следующие функции:

- автоматическая градуировка с помощью встроенной гири;
- полуавтоматическая градуировка с помощью внешней гири;
- первоначальная установка нуля;
- автоматическое слежение за нулем;
- полуавтоматическая установка нуля;
- тарирование;
- управление ветрозащитной витриной;
- интерфейс RS 232 для подключения внешних устройств (компьютера или специального принтера).

Весы подключаются к электросети через адаптер сетевого питания.

Внешний вид весов показан на рис.1 и рис. 2.

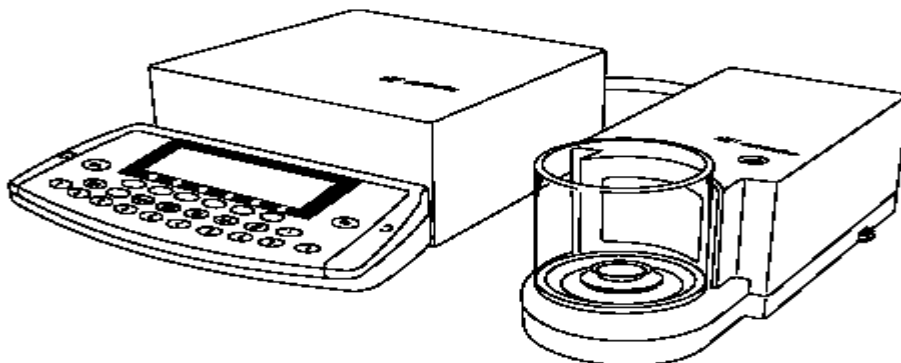
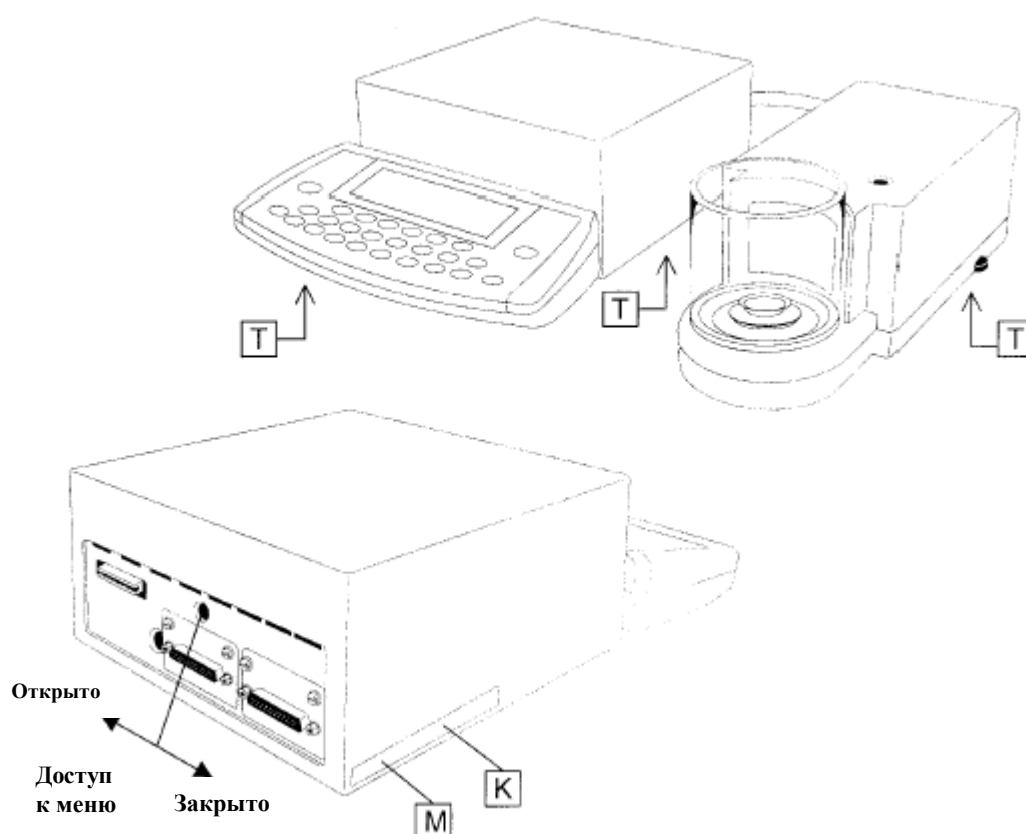


Рисунок 1 – Внешний вид весов специальных SE2



- К Справочная этикетка со знаком CE
- М Знак поверки
- Т Табличка с обозначением модели

Рисунок 2 - Внешний вид весов специальных SE2. Схема пломбирования.

Программное обеспечение

Идентификационные данные ПО приведены в таблице 1.

Таблица 1

Наименование программного обеспечения	Идентификационное наименование программного обеспечения	Номер версии (идентификационный номер) программного обеспечения	Цифровой идентификатор программного обеспечения (контрольная сумма исполняемого кода)	Алгоритм вычисления цифрового идентификатора программного обеспечения
Весы специальные	25908773	ПО 01-46-06	_*	_*
*Примечание. Данные не доступны, так как данное ПО не может быть модифицировано, загружено или прочитано через какой-либо интерфейс после опломбирования.				

Программное обеспечение (ПО) весов является встроенным и реализовано в блоке индикации и управления (дисплее). Номер версии ПО отображается на дисплее при нажатии клавиши «SETUP». Для защиты ПО от непреднамеренных и преднамеренных воздействий служит административный пароль. Защита ПО от непреднамеренных и преднамеренных воздействий соответствует уровню «А» по МИ 3286-2010.

Метрологические и технические характеристики

Таблица 2

Наименование характеристики	Значение характеристики
1 Наибольший предел взвешивания, мг	2100
2 Наименьший предел взвешивания, мг	0,01
3 Дискретность отсчета «d», мг	0,0001
4 Среднее квадратическое отклонение показаний весов, мг, не более	0,00025
5 Пределы допускаемой абсолютной погрешности, мг, в интервалах взвешивания: от 0,01 мг до 500 мг включ. св. 500 мг до 1000 мг включ. св 1000 мг до 2100 мг включ.	$\pm 0,008$ $\pm 0,010$ $\pm 0,017$
6 Диапазон выборки массы тары, мг	от 0 до 2100
7 Время установления показаний (среднее), с	10
8 Диаметр грузоприемной чашки, мм	20
9 Габаритные размеры, мм: длина, ширина, высота - блока взвешивающего; - блока индикации (дисплея) и управления	122, 319, 107 122, 291, 110
10 Масса весов, кг, не более: - бока взвешивающего; - блока индикации и управления	3,5 3,5
11 Электропитание от адаптера: – напряжение постоянного тока, В	от 10 до 25
12 Потребляемая мощность, В·А	35
13 Средний срок службы весов, лет	8
14 Условия эксплуатации: – диапазон атмосферного давления, гПа – диапазон рабочих температур, °С – относительная влажность воздуха, %	от 980 до 1030 от + 18 до + 25 от 35 до 80

Знак утверждения типа

Знак утверждения типа наносится на титульный лист руководства по эксплуатации типографским способом и на табличку, закрепленную на корпусе блока взвешивающего, фотохимическим способом.

Комплектность средства измерений

В комплект поставки входят:

- | | |
|-------------------------------------------|-----------|
| 1. Блок взвешивающий | -1 шт.; |
| 2. Блок индикации и управления | - 1 шт.; |
| 3. Соединительный кабель | - 1 шт.; |
| 4. Адаптер сетевого питания | - 1 шт.; |
| 5. Набор принадлежностей | - 1 шт.; |
| 6. Руководство по эксплуатации (РЭ) весов | - 1 экз.; |
| 7. Методика поверки МП № 2301-0103-2011 | - 1 экз. |

Поверка

осуществляется по методике поверки МП № 2301-0103-2011 «Весы специальные SE2 фирмы «Sartorius» AG, Германия. Методика поверки», утвержденной ГЦИ СИ ФГУП «ВНИИМ им. Д.И. Менделеева» 25.01.2011 г.

Перечень основных средств измерений, необходимых для поверки:
рабочие эталоны – гири номинальными значениями массы от 1 мг до 2 г по ГОСТ 8.021-2005.

Сведения о методиках (методах) измерений изложены в документе «Весы специальные SE2». Руководство по эксплуатации».

Нормативные и технические документы, устанавливающие требования к весам специальным SE2:

1. ГОСТ 8.021-2005 «ГСИ. Государственная поверочная схема для средств измерений массы».
2. Техническая документация изготовителя.

Рекомендации по областям применения в сфере государственного регулирования обеспечения единства измерений

Выполнение работ и (или) оказание услуг по обеспечению единства измерений.

Изготовитель

фирма «Sartorius» AG, Германия
Адрес: 37070, Göttingen, Deutschland, Weender Landstrasse 94-108.

Заявитель:

ЗАО «САРТОГОСМ»
Адрес: 192007, Санкт-Петербург, а/я 152, тел. (812)380-25-69, факс (812)380-25-62.
E-mail: web@ sartogosc.ru.

Испытательный центр

ГЦИ СИ ФГУП «ВНИИМ им. Д.И. Менделеева, Санкт-Петербург
Адрес: 190005, Санкт-Петербург, Московский пр., 19, тел. (812) 251-76-01, факс (812) 713-01-14.
E-mail: info@vniim.ru, <http://www.vniim.ru>,
регистрационный номер 30001-10.

Заместитель
Руководителя Федерального
агентства по техническому
регулированию и метрологии

Е.Р. Петросян

М.п.

«___»_____2011 г.