



ФЕДЕРАЛЬНОЕ АГЕНТСТВО
ПО ТЕХНИЧЕСКОМУ РЕГУЛИРОВАНИЮ И МЕТРОЛОГИИ

СВИДЕТЕЛЬСТВО

об утверждении типа средств измерений

RU.C.28.001.A № 44797

Срок действия до 15 декабря 2016 г.

НАИМЕНОВАНИЕ ТИПА СРЕДСТВ ИЗМЕРЕНИЙ

Весы электронные крановые ЕК

ИЗГОТОВИТЕЛЬ

Закрытое акционерное общество "МАССА-К" (ЗАО "МАССА-К"), г. Санкт-Петербург

РЕГИСТРАЦИОННЫЙ № **48511-11**

ДОКУМЕНТ НА ПОВЕРКУ

ГОСТ Р 53228-2008 и раздел "Поверка" Тв 2.792.001 РЭ или Тв 2.792.002 РЭ

ИНТЕРВАЛ МЕЖДУ ПОВЕРКАМИ **1 год**

Тип средств измерений утвержден приказом Федерального агентства по техническому регулированию и метрологии от **15 декабря 2011 г. № 6379**

Описание типа средств измерений является обязательным приложением к настоящему свидетельству.

Заместитель Руководителя
Федерального агентства

Е.Р.Петросян

"....." 2011 г.

Серия СИ

№ 002833

ОПИСАНИЕ ТИПА СРЕДСТВА ИЗМЕРЕНИЙ

Весы электронные крановые ЕК

Назначение средства измерений

Весы электронные крановые ЕК (далее – весы) предназначены для статических измерений массы грузов транспортируемых кранами, тельферами и другими подъемными устройствами.

Описание средства измерений

Принцип действия весов основан на преобразовании действующей на весы силовой нагрузки, создаваемой взвешиваемым объектом, в деформацию упругого элемента весоизмерительного датчика, на котором нанесены тензорезисторы. Деформация упругого элемента вызывает изменение электрического сигнала, снимаемого с тензорезисторов. Аналоговый электрический сигнал от весоизмерительного датчика передается по 4-х проводной схеме в аналогово-цифровой преобразователь. Преобразованный сигнал поступает в индикатор для последующей обработки и индикации результатов измерения.

Конструктивно весы состоят из весоизмерительного устройства, индикатора, зарядного устройства, аккумулятора и устройства для подвешивания весов. В состав весоизмерительного устройства входят грузоприемное устройство и весоизмерительный датчик. Грузоприемное устройство представляет собой крюк и служит для подвеса грузов.

Весы состоят из 2 семейств:

Семейство А - весы общего назначения.

Семейство СМ - весы с внешним индикатором.

Весы семейства А оснащены пультом дистанционного управления с радио модулем, который позволяет дистанционно использовать устройство выборки массы тары. Весы семейства СМ имеют внешний индикатор с радио модулем и клавишами управления.

Модификации весов отличаются пределами допускаемой погрешности, максимальными и минимальными нагрузками, действительной ценой деления и габаритными размерами.

В весах предусмотрены следующие устройства и функции:

- устройство первоначальной установки нуля;
- полуавтоматическое устройство установки нуля;
- устройство слежения за нулем;
- устройство выборки массы тары.

Обозначение весов ЕК-ХХ-У, где

ЕК – весы электронные крановые ЕК;

ХХ – обозначение семейства весов;

У – максимальная нагрузка в тоннах.



ЕК-А



ЕК-СМ

Рисунок 1 Фотографии общего вида весов электронных крановых ЕК



Рисунок 2 Маркировка весов

Маркировка весов производится на разрушаемой при удалении фирменной наклейке, на которой нанесено:

- торговая марка изготовителя;
- модификация весов;
- класс точности;
- максимальная нагрузка (Max);
- минимальная нагрузка (Min);
- поверочное деление (e);
- действительная цена деления d;
- знак утверждения типа;
- серийный номер весов;
- версия программного обеспечения.

В весах предусмотрена защита компонентов и предварительно установленных регулировок (регулировки чувствительности (юстировки)) следующими средствами:

1) Весы снабжены программным несбрасываемым счетчиком, показания которого увеличиваются на единицу автоматически при каждой юстировке (рисунок 3).

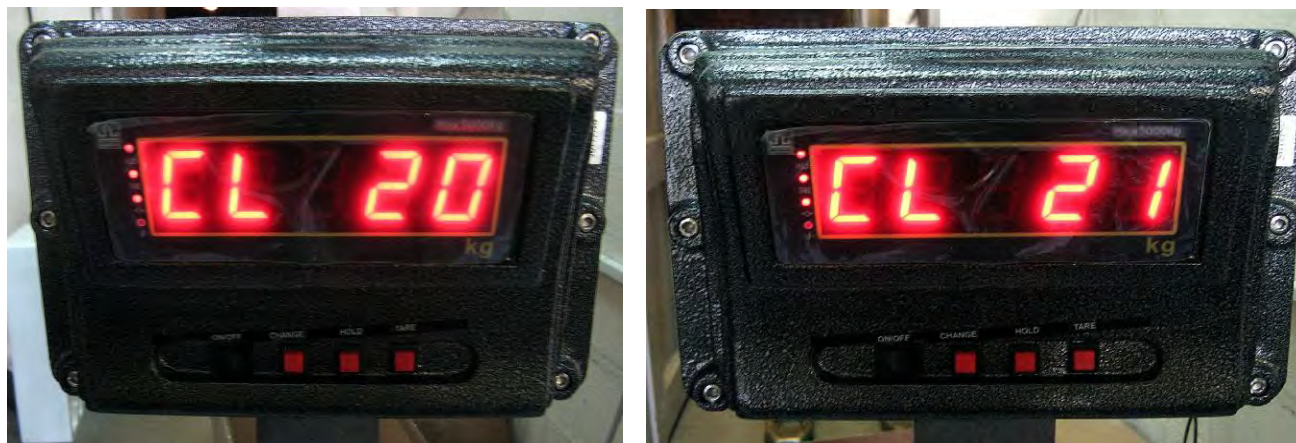
Процедура проверки показания счетчика:

В весах ЕК-А. После включения весов, во время прохождения теста нажать кнопку «Тара». На индикаторе весов загорится кодовое число.

В весах ЕК-СМ. Войти в меню настроек весов и выбрать настройку «F9 nCl». Нажать кнопку на пульте дистанционного управления «ZERO». На индикаторе пульта дистанционного управления загорится кодовое число.



Весы ЕК-СМ



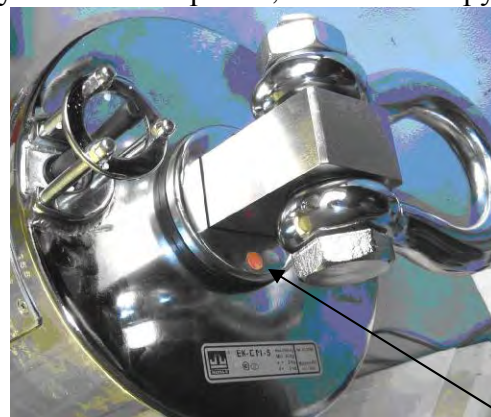
Весы ЕК-А

Рисунок 3 - Индикация кода юстировки

- 2) При замене весоизмерительного датчика на индикаторе выводится ошибка Err 6
- 3) Для защиты конструкции весов от несанкционированной настройки и вмешательства, которые могут привести к искажению результатов измерений, весы пломбируются.



Место нанесения оттиска
ательного клейма в весах ЕК-А



Место нанесения оттиска повери-
поверительного клейма в весах ЕК-СМ

Место нанесения оттиска
поверительного клейма в
весах ЕК-СМ



Рисунок 2 Схема пломбировки от несанкционированного доступа.

Программное обеспечение

В весах встроенное программное обеспечение (далее - ПО), обеспечивающее общее управление функционированием весов и выполнение функций по их обслуживанию.

В таблице 1 приведены сведения об идентификационных данных ПО.

Таблица 1

Наименование программного обеспечения	Идентификационное наименование программного обеспечения	Номер версии (идентификационный номер) программного обеспечения	Цифровой идентификатор программного обеспечения (контрольная сумма исполняемого кода)	Алгоритм вычисления цифрового идентификатора программного обеспечения
Встроенное программное обеспечение	EK_v1.10D.hex	U1.10d	5d22F	CRC 16

Идентификация программы: после включения весов на индикаторе отображается максимальная нагрузка весов, версия программного обеспечения, затем высвечивается контрольная сумма.

Защита ПО от непреднамеренных и преднамеренных изменений соответствует уровню «С» по МИ 3286-2010. Влияние ПО на метрологические характеристики учтено при нормировании метрологических характеристик.

Метрологические и технические характеристики

Класс точности весов по ГОСТ Р 53228-2008 средний
Максимальная нагрузка (Max) и минимальная нагрузка (Min), действительная цена деления (d), поверочное деление (e), число поверочных делений (n), пределы допускаемой погрешности весов (mpе) при поверке приведены в таблице 2.

Таблица 2

Обозначение	Max, кг	Min, кг	d=e, кг	n	Интервалы взвешивания	Пределы допускаемой погрешности при поверке, кг
EK-XX-0,6	600	4	0,2	3000	От 4 кг до 100 кг вкл. Св. 100 кг до 400 кг вкл. Св. 400 кг до 600 кг вкл.	± 0,1 ± 0,2 ± 0,3
EK-XX-1	1000	10	0,5	2000	От 10 кг до 250 кг вкл. Св. 250 кг до 1000 кг вкл.	± 0,25 ± 0,50
EK-XX-2	2000	20	1,0	2000	От 20 кг до 500 кг вкл. Св. 500 кг до 2000 кг вкл.	± 0,5 ± 1,0
EK-XX-3	3000	20	1,0	3000	От 20 кг до 500 кг вкл. Св. 500 кг до 2000 кг вкл. Св. 2000 кг до 3000 кг вкл.	± 0,5 ± 1,0 ± 1,5
EK-XX-5	5000	40	2,0	2500	От 40 кг до 1000 кг вкл. Св. 1000 кг до 4000 кг вкл. Св. 4000 кг до 5000 кг вкл.	± 1,0 ± 2,0 ± 3,0
EK-XX-7,5	7500	100	5,0	1500	От 100 кг до 2500 кг вкл. Св. 2500 кг до 7500 кг вкл.	± 2,5 ± 5,0
EK-XX-10	10000	100	5,0	2000	От 100 кг до 2500 кг вкл. Св. 2500 кг до 10000 кг вкл.	± 2,5 ± 5,0
EK-XX-15	15000	150	5,0	3000	От 150 кг до 2500 кг вкл. Св. 2500 кг до 10000 кг вкл. Св. 10000 кг до 15000 кг вкл.	± 2,5 ± 5,0 ± 7,5

Примечание: XX – обозначение семейства

Предел допускаемого размаха |mpе|
 Диапазон установки на нуль (суммарный) устройств установки нуля и слежения за нулем, не более.....4 % от Max
 Диапазон устройства первоначальной установки нуля, не более 20 % от Max
 Максимальный диапазон устройства выборки массы тары от 0 до Max
 Габаритные размеры и масса весов не превышает значений приведенных в таблице 3 и таблице 4.

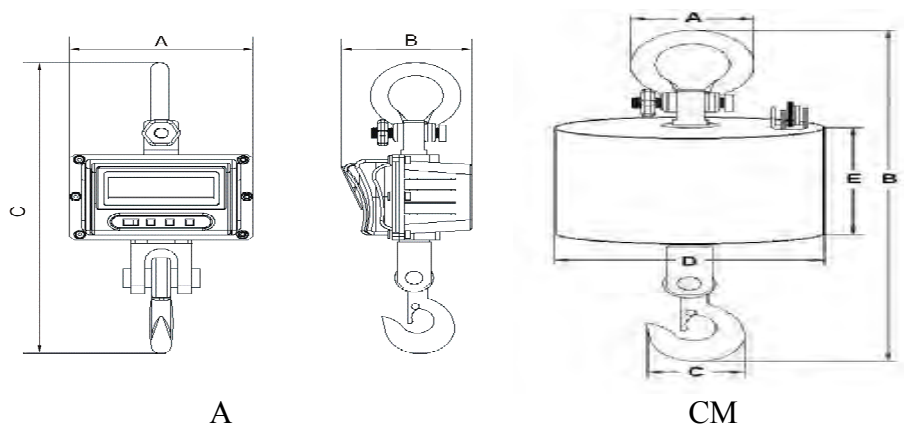


Таблица 3

Модификация весов	Габаритные размеры: (А, В, С)	Масса нетто, кг
ЕК-А-06, ЕК-А-1, ЕК-А-2	275, 200, 560	13
ЕК-А-3	275, 200, 620	15,5
ЕК-А-5	300, 230, 730	22,5
ЕК-А-7,5, ЕК-А-10	300, 230, 870	35,5
ЕК-А-15	350, 250, 900	45,5

Таблица 4

Модификация весов	Габаритные размеры, мм: (А, В, С, D, E)	Масса нетто, кг
ЕК-СМ-0,6, ЕК-СМ-1	125, 630, 120, 270, 135	20
ЕК-СМ-2	135, 650, 130, 280, 145	23
ЕК-СМ-3	135, 650, 130, 280, 145	25
ЕК-СМ-5	140, 760, 160, 285, 150	30
ЕК-СМ-7,5	140, 760, 160, 285, 150	33
ЕК-СМ-10	190, 870, 180, 290, 170	43
ЕК-СМ-15	250, 1070, 280, 340, 210	95

Условия эксплуатации:

- предельные значения температуры, °С, (T_{min} , T_{max}) минус 10, + 40
- относительная влажность при температуре 35 °С, % 80
- Питание весов от аккумулятора, напряжение, В от 5,5 до 7,2
- Время установления показаний, с, не более 4
- Дальность действия радио модуля, м
- весов ЕК-А..... 30
- весов ЕК-СМ150
- Потребляемая мощность, Вт, не более5
- Вероятность безотказной работы за 2000 ч 0,9

Знак утверждения типа

Знак утверждения типа наносится на титульный лист руководства по эксплуатации типографским способом и на табличку, закрепленную на весоизмерительном устройстве, фотохимическим способом.

Комплектность средства измерений

Наименование	Кол-во
Весы электронные крановые ЕК (со встроенным аккумулятором)	1
Зарядное устройство*	1
Пульт дистанционного управления **	1
Руководство по эксплуатации	1
Перечень специализированных предприятий, осуществляющих	1

Наименование	Кол-во
гарантийный и послегарантийный ремонт	
Упаковка	1
Примечание: * весы ЕК-СМ поставляются с двумя зарядными устройствами. ** только для весов ЕК-А.	

Поверка

осуществляется в соответствии с приложением Н «Методика поверки весов» ГОСТ Р 53228-2008 и разделом «Поверка» Руководства по эксплуатации Тв 2.792.001 РЭ или Тв 2.792.002 РЭ.

Основные средства поверки: эталонные гири 4-го разряда в соответствии с ГОСТ 8.021-2005.

Сведения о методиках (методах) измерений приведены в Руководстве по эксплуатации «Весы электронные крановые ЕК».

Нормативные и технические документы, устанавливающие требования к весам электронным крановым ЕК

1. ГОСТ Р 53228-2008 Весы неавтоматического действия. Часть 1. Метрологические и технические требования. Испытания.

2. ГОСТ 8.021-2005 ГСИ. Государственный первичный эталон и государственная поверочная схема для средств измерений массы.

3. ТУ 4274-026-27450820-2011 Весы электронные крановые ЕК. Технические условия.

Рекомендации по областям применения в сфере государственного регулирования обеспечения единства измерений

осуществление торговли и товарообменных операций, выполнение работ по расфасовке товаров.

Изготовитель

Закрытое акционерное общество «МАССА-К» (ЗАО «МАССА-К»)

Адрес: 194044, г. Санкт-Петербург, Пироговская набережная, 15 Литер А.

Испытательный центр

ГЦИ СИ ФГУП «ВНИИМ им. Д.И. Менделеева», регистрационный номер 30001-10.

Адрес: 190005, Санкт-Петербург, Московский пр., 19

Тел. (812) 251-76-01, факс (812) 713-01-14, e-mail: info@vniim.ru, <http://www.vniim.ru>

Заместитель

Руководителя Федерального
агентства по техническому
регулированию и метрологии

Е.Р. Петросян

М.П.

«___» _____ 2011 г.