



ФЕДЕРАЛЬНОЕ АГЕНТСТВО
ПО ТЕХНИЧЕСКОМУ РЕГУЛИРОВАНИЮ И МЕТРОЛОГИИ

СВИДЕТЕЛЬСТВО

об утверждении типа средств измерений

FR.C.34.001.A № 44819

Срок действия до 15 декабря 2016 г.

НАИМЕНОВАНИЕ ТИПА СРЕДСТВ ИЗМЕРЕНИЙ
Трансформаторы тока измерительные Т1

ИЗГОТОВИТЕЛЬ
Фирма "Schneider Electric Industries SAS", Франция

РЕГИСТРАЦИОННЫЙ № **48529-11**

ДОКУМЕНТ НА ПОВЕРКУ
ГОСТ 8.217-2003

ИНТЕРВАЛ МЕЖДУ ПОВЕРКАМИ **8 лет**

Тип средств измерений утвержден приказом Федерального агентства по техническому регулированию и метрологии от **15 декабря 2011 г. № 6379**

Описание типа средств измерений является обязательным приложением к настоящему свидетельству.

Заместитель Руководителя
Федерального агентства

Е.Р.Петросян

"....." 2011 г.

Серия СИ

№ 002840

ОПИСАНИЕ ТИПА СРЕДСТВА ИЗМЕРЕНИЙ

Трансформаторы тока измерительные ТИ

Назначение средства измерений

Трансформаторы тока измерительные ТИ (в дальнейшем – ТИ) предназначены для масштабного преобразования тока и передачи сигнала измерительной информации для электрических измерительных приборов, устройств защиты и сигнализации в электрических цепях переменного тока.

Описание средства измерений

Принцип действия ТИ заключается в том, что токи в первичной и вторичной обмотках обратно пропорциональны числу витков этих обмоток.

Конструкция трансформаторов предусматривает использование кабеля или различного вида шин в качестве первичной обмотки.

Различные исполнения трансформаторов ТИ отличаются номинальным током, формой окна сердечника, габаритными размерами и креплением на объекте.

Общий вид ТИ представлен на рис. 1. Клеймение ТИ после поверки осуществляется в виде наклейки на стенку корпуса.

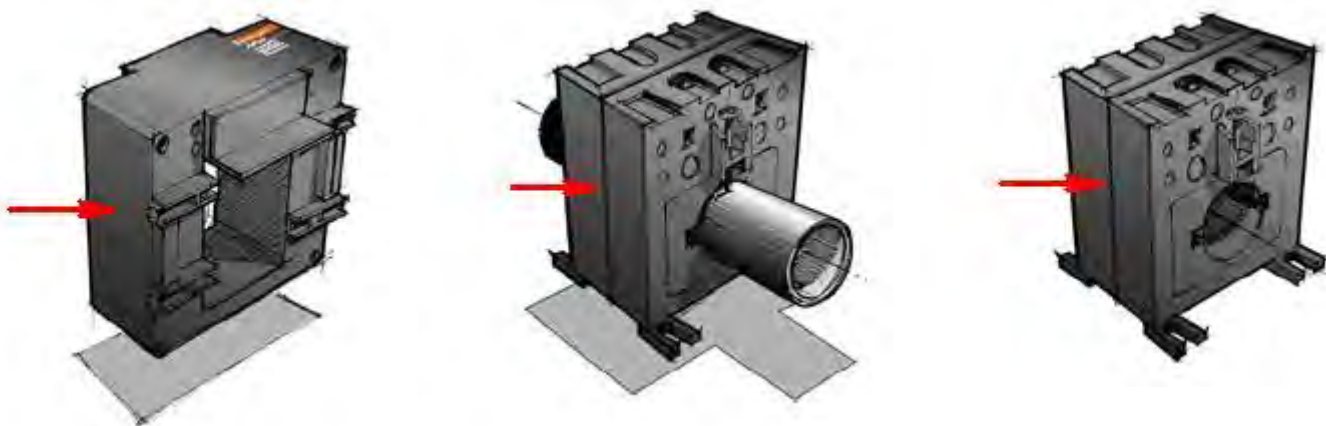


Рисунок 1

Метрологические и технические характеристики

Основные технические характеристики ТИ приведены в таблице 1.

Таблица 1.

Характеристика	Значение	Примечание
Номинальное напряжение, В	600	
Наибольшее рабочее напряжение, В	720	
Частота переменного тока, Гц	50	
Количество вторичных обмоток	1	
Номинальный первичный ток, А	40 – 6000	
Номинальный вторичный ток ($I_{ном}$), А	5	
Номинальная вторичная нагрузка, ($\cos=0,8$), В·А	1 – 120	Соотношения классов точности и номинальных нагрузок указано в паспорте каждого трансформатора
Класс точности измерительных обмоток	0,5; 1; 3	

Номинальный коэффициент безопасности вторичной обмотки для измерений, не более	5 10	$I_{1н}$ (40 – 4000) А $I_{1н}$ (5000 – 6000) А
Средний срок службы, лет, не менее	25	
Степень защиты	IP20	
Габаритные размеры:		
Длина, мм	39 – 110	
Ширина, мм	44 – 177	
Высота, мм	65 – 273,5	
Размеры окна сердечника		
Диаметр, мм	21 – 35	
Ширина, мм	30 – 165	
Высота, мм	10 – 55	
Масса, кг	0,2 -5	

Условия применения..

Рабочая температура, °С

от -10 до 50

Знак утверждения типа

Знак утверждения типа наносится на корпус ТП в виде наклейки или другим способом, не ухудшающим качества, и на титульных листах руководства по эксплуатации и паспорта типографским способом.

Комплектность средства измерений

1 Трансформатор тока измерительный ТП	1 шт.;
2 Руководство по эксплуатации	1 экз.;
3 Паспорт	1 экз.

Поверка

осуществляется по ГОСТ 8.217-2003 «ГСИ Трансформаторы тока. Методика поверки».

Основные средства поверки:

- эталонный трансформатор тока, КТ 0,05, (2000 – 20000)/5 А;
- эталонный трансформатор И512, КТ 0,05 (0,5 – 3000)А, 1 и 5 А;
- прибор сравнения КТ.01, ПГ (0,001÷1,0)%, (0,1÷20) мин.

Сведения о методиках (методах) измерений

Отсутствуют

Нормативные и технические документы, устанавливающие требования к трансформаторам тока измерительным ТП

ГОСТ 7746-2001 Трансформаторы тока. Общие технические условия.

ГОСТ 8.217-2003 Трансформаторы тока. Методы и средства поверки.

Техническая документация фирмы-изготовителя.

Рекомендации по областям применения в сфере государственного регулирования обеспечения единства измерений

выполнение государственных учетных операций, осуществление торговли и товарообменных операций.

Изготовитель

Фирма «Schneider Electric Industries SAS», Франция

Адрес: 35, Rue Joseph Monier, 92500 Rueil-Malmaison, France

tel: (33) 141 29 85 01, fax: (33) 141 29 89 01

e-mail: www.schneider-electric.com

Заявитель

ЗАО «Шнейдер Электрик»

Адрес: 129281, г. Москва, Енисейская ул.,37, стр. 1

тел: (095) 797 40 00

факс: (095) 797 40 02

e-mail: ru.csc@ru.schneider-electric.com

Испытательный центр

ГЦИ СИ ФГУП «ВНИИМ им. Д.И. Менделеева», регистрационный № 30001-10,

190005, г. Санкт-Петербург, Московский пр., 19, тел./факс 251-76-01/113-01-14,

e-mail: info@vniim.ru

Заместитель Руководителя
Федерального агентства
по техническому регулированию
и метрологии

М.П

Е.Р. Петросян

«_____»_____ 2011 г.