

## ОПИСАНИЕ ТИПА СРЕДСТВА ИЗМЕРЕНИЙ

### Расходомеры-счетчики электромагнитные Flo-Pipe

#### Назначение средства измерений

Расходомеры-счетчики электромагнитные Flo-Pipe предназначены для измерений объемного расхода и объема различных электропроводных жидкостей с удельной электрической проводимостью не менее 5 мкСм/см в напорных трубопроводах диаметром от 50 мм до 2440 мм.

#### Описание средства измерений

Принцип действия расходомеров-счетчиков электромагнитных (далее – расходомеров) основан на использовании закона электромагнитной индукции Фарадея. В проводнике, движущемся в электромагнитном поле, индуцируется напряжение, значение которого пропорционально скорости его движения. В качестве проводника выступает электропроводящая жидкость – вода. Электромагнитные катушки внутри первичного преобразователя создают магнитное поле, а электроды на его поверхности воспринимают разность потенциалов, возникающую при движении воды в электромагнитном поле. Расход жидкости определяется с учетом внутреннего диаметра трубопровода.

Расходомеры состоят из первичных преобразователей скорости и электронного блока. Первичный преобразователь скорости крепится на металлической (1 дюйм или 2 дюйма) или ПВХ (2 дюйма) штанге. Диаметр штанги 24 мм (1 дюйм) (для труб диаметром от 50 мм до 760 мм) и 45 мм (2 дюйма) (для труб диаметром от 150 мм до 2440 мм). Первичный преобразователь с угольными электродами и электромагнитной катушкой расположен на конце погружной части штанги. Первичный преобразователь со штангой монтируется в трубопровод через шаровый кран диаметром 1 дюйм или 2 дюйма соответственно.

Для преобразования измерительной информации и управления процессом измерений в состав расходомера входит электронный блок, к которому подключаются первичные преобразователи и дополнительное оборудование.

Электронный блок, входящий в комплект расходомера, выпускается в стационарной или портативной модификации. Обе модификации поддерживают ведение архивов (часовых, суточных) и сохранение данных в энергонезависимой памяти расходомера. Электронный блок имеет встроенный жидкокристаллический дисплей и цифровые, аналоговые, частотные, релейные выходы. Расходомер может контролировать изменение направления потока (индикаторный режим).

На жидкокристаллическом дисплее во время проведения измерений отображаются следующие значения измеряемых величин в виде графиков и цифр:

- средняя скорость;
- общий расход;
- текущий расход;
- дата, время.

При установке расходомера на трубопроводе необходимо соблюдать длины прямых участков. В простых случаях требуется 10 Ду (диаметр условного прохода трубопровода) до расходомера и 3 Ду после. В остальных случаях необходимо руководствоваться рекомендациями фирмы-изготовителя.

Внешний вид расходомера и электронного блока представлен на рисунке 1.

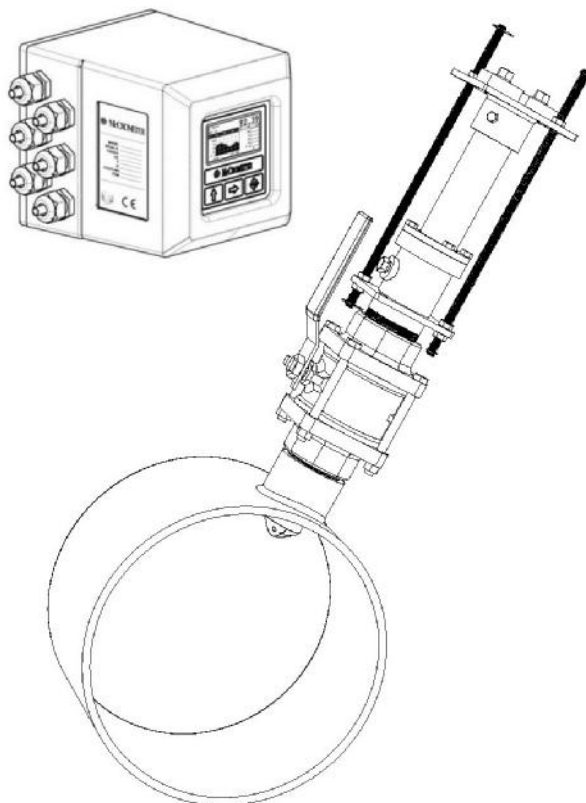


Рисунок 1

На рисунке 2 черной точкой указано место пломбирования электронного блока (отверстие в болте).



Рисунок 2

Расходомеры имеют встроенное программное обеспечение (ПО). Структура и взаимосвязи частей ПО показана на рисунке 3.

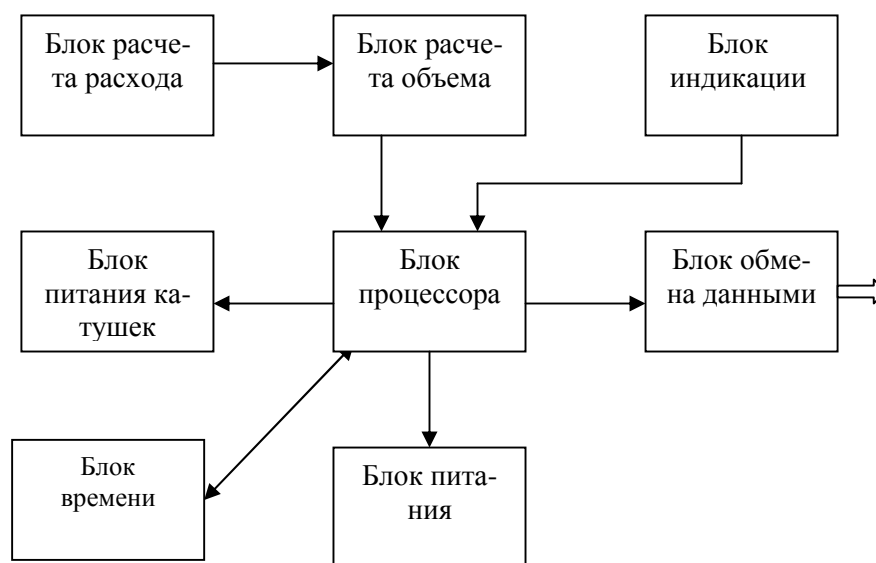


Рисунок 3

Основные функции частей программного обеспечения:

- 1) Блок расчета расхода предназначен для расчетов его значений по результатам измерений сигнала, формируемого на электродах расходомера;
- 2) Блок расчета объема предназначен для расчетов его значений по результатам измерений расхода;
- 3) Блок процессора предназначен для расчетов и хранения измерительной и диагностической информации;
- 4) Блок обмена предназначен для вывода через последовательный порт измерительной, диагностической и настроечной информации на внешние устройства приема;
- 5) Блок индикации предназначен для визуального отображения на табло расходомера измерительной, диагностической и настроечной информации;
- 6) Блок реального времени предназначен для измерения времени работы расходомера и времени действия диагностируемых ситуаций;
- 7) Блок диагностики предназначен для контроля значений измеренных параметров на соответствие заданным значениям и формирования диагностических сообщений.
- 8) Блок питания катушек предназначен для подачи напряжения возбуждения на катушки.
- 9) Блок питания предназначен для формирования питающих напряжений расходомера.

Идентификационные данные встроенного ПО приведены в таблице 1. Уровень защиты программного обеспечения от непреднамеренных и преднамеренных изменений по МИ 3286-2010 - С

Таблица 1

Наименование программного обеспечения	Идентификационное наименование программного обеспечения	Номер версии (идентификационный номер) программного обеспечения	Цифровой идентификатор программного обеспечения (контрольная сумма исполняемого кода)	Алгоритм вычисления цифрового идентификатора программного обеспечения
Flo-Pipe	Millennium 3	3.54	9522C97C	CRC32

## Метрологические и технические характеристики

Таблица 2

Наименование параметра	Значение параметра
Диапазон измеряемой скорости, м/с	0,1-6
Диаметр условного прохода трубопровода (Ду), на котором устанавливается преобразователь, мм	от 50 до 2440
Пределы допускаемой абсолютной погрешности при измерении скорости жидкости $V_{изм}$ в диапазоне от 0,1 до 0,5 м/с, %	$\pm 1/V_{изм}$
Пределы допускаемой относительной погрешности при измерении скорости жидкости в диапазоне от 0,5 м/с до 6,0 м/с, %	$\pm 2$
Напряжение питания, В Переменный ток Постоянный ток	90-265 10-35
Потребляемая мощность, Вт, не более,	20
Наибольшее избыточное давление в трубопроводе, МПа	1,7
Диапазон температуры измеряемой среды, °С	от 0 до 71
Диапазон температуры окружающей среды, °С	от минус 20 до плюс 60
Габаритные размеры первичного преобразователя, мм: погружной части преобразователя: длина (в зависимости от Ду): диаметр (в зависимости от Ду): непогружной части преобразователя: высота (увеличение по заказу):	от 50 до 2440 24; 45 от 267
Габаритные размеры стационарного электронного блока, мм: Высота Глубина Ширина	140 170 146
Габаритные размеры портативного электронного блока, мм: Высота Глубина Ширина	200 250 300
Масса первичного преобразователя, кг	2,0
Масса электронного блока (стационарного), кг	3,1
Масса электронного блока (портативного), кг	2,2
Относительная влажность окружающего воздуха для электронного блока, %	до 100
Средний срок службы, лет	10
Средняя наработка на отказ, ч	58000

### Знак утверждения типа

Знак утверждения типа наносят на эксплуатационную документацию типографским способом и на электронный блок преобразователя в виде наклейки.

### Комплектность средства измерений

В комплект поставки входят:

Расходомер-счетчик электромагнитный Flo-Pipe в составе:

Электронный блок	1 шт.;
Датчик	1 шт.;
Паспорт	1 шт.;
Методика поверки	1 экз.;
Транспортная упаковка	1 шт.;
Комплект монтажный	1 шт.

### **Поверка**

осуществляется по документу МП 2550-0188-2011 “Расходомеры-счетчики электромагнитные Flo-Pipe. Методика поверки”, утвержденному ГЦИ СИ ФГУП “ВНИИМ им. Д.И. Менделеева” 7 декабря 2011 г.

Основное поверочное оборудование:

Установка расходомерная с характеристиками не хуже: наибольший расход жидкости 1000 м<sup>3</sup>/ч, относительная погрешность ± 0,5 %.

### **Сведения о методах (методиках) измерений**

Методы измерений изложены в документе «Расходомеры-счетчики электромагнитные Flo-Pipe. Руководстве по эксплуатации».

### **Нормативные и технические документы, устанавливающие требования к расходомерам-счетчикам электромагнитным Flo-Pipe**

-ГОСТ 8.510-2002 “ГСИ. Государственная поверочная схема для средств измерений объема и массы жидкости”.

- Техническая документация фирмы-изготовителя.

### **Рекомендации по области применения в сфере государственного регулирования обеспечения единства измерений**

- Выполнение государственных учетных операций.
- Осуществление торговли и товарообменных операций.

### **Изготовитель**

Компания «Flow-Tronic», Бельгия.  
Адрес: J.H. Cool, 19a4840 Welkenraedt, Belgium  
Tel: (3287) 89-97-99, Fax: (3287) 89-97-90.

### **Заявитель**

ООО "Нэко"  
191036, г. Санкт-Петербург, ул. 3-я Советская, д. 9 пом. 11-Н  
тел/факс +7-812-271-05-05

### **Испытательный центр**

ГЦИ СИ ФГУП «ВНИИМ им. Д.И. Менделеева»,  
190005, Санкт-Петербург, Московский пр., 19  
Тел.(812) 251-76-01, факс(812) 713-01-14 e-mail:  
[info@vniim.ru](mailto:info@vniim.ru), регистрационный номер № 30001-10.

### **Заместитель**

Руководителя Федерального  
агентства по техническому  
регулированию и метрологии

Е. Р. Петросян

М.п.

« »

2012 г.