



ФЕДЕРАЛЬНОЕ АГЕНТСТВО
ПО ТЕХНИЧЕСКОМУ РЕГУЛИРОВАНИЮ И МЕТРОЛОГИИ

СВИДЕТЕЛЬСТВО

об утверждении типа средств измерений

АТ.С.27.004.А № 45927

Срок действия до 26 марта 2017 г.

НАИМЕНОВАНИЕ ТИПА СРЕДСТВ ИЗМЕРЕНИЙ

**Меры для поверки установок автоматизированных бесконтактных
"Calipri – Ferberg CW-40"**

ИЗГОТОВИТЕЛЬ

Фирма NextSense Mess- und Prufsysteme GmbH, Австрия

РЕГИСТРАЦИОННЫЙ № 49402-12

ДОКУМЕНТ НА ПОВЕРКУ

МП 49402-12

ИНТЕРВАЛ МЕЖДУ ПОВЕРКАМИ 2 года

Тип средств измерений утвержден приказом Федерального агентства по
техническому регулированию и метрологии от 26 марта 2012 г. № 186

Описание типа средств измерений является обязательным приложением
к настоящему свидетельству.

Заместитель Руководителя
Федерального агентства

Е.Р.Петросян

"....." 2012 г.

Серия СИ

№ 004036

ОПИСАНИЕ ТИПА СРЕДСТВА ИЗМЕРЕНИЙ

Меры для поверки установок автоматизированных бесконтактных «Calipri – Ferberg CW-40»

Назначение средства измерений

Меры для поверки установок автоматизированных бесконтактных «Calipri – Ferberg CW-40» (меры) предназначены для передачи единицы длины в области измерений геометрических параметров отклонений формы и взаимного расположения поверхностей деталей железнодорожного сортамента (профиля колёс, тормозных дисков, диаметра по гребню, параметров рельса, дефектов колеса и т.д.).

Описание средства измерений

Меры для поверки установок автоматизированных бесконтактных «Calipri – Ferberg CW-40» представляют собой титановую пластину в форме трапеции с установленными на ней 13 керамическими цилиндрами с известными координатами и диаметром. Схема меры изображена на рисунке 1.

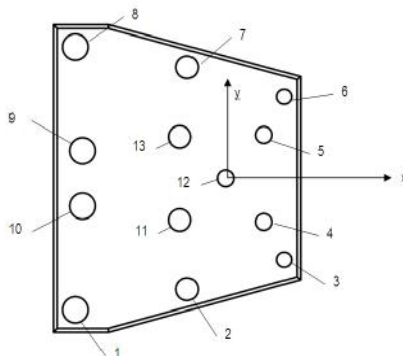


Рисунок 1 – Схема меры для поверки установок автоматизированных бесконтактных «Calipri – Ferberg CW-40»

Принцип действия мер основан на измерении диаметров и координат цилиндров при помощи установок автоматизированных бесконтактных «Calipri – Ferberg CW-40» и последующего определения их отклонения от номинальных значений.

В качестве начала отчета принимается центр цилиндра 12, оси координат выбираются следующим образом: ось Y параллельна основаниям трапеции и направлена в сторону цилиндра 7, ось X параллельна высоте трапеции и направлена в сторону меньшего основания.

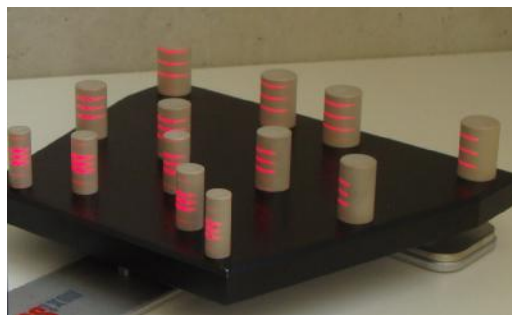


Рисунок 2 – Общий вид меры для поверки установок автоматизированных бесконтактных «Calipri – Ferberg CW-40»

Метрологические и технические характеристики

Наименование параметра	Значение параметра		
Диаметры и положение цилиндров			
Номер цилиндра:	Номиналь- ный диаметр, мм:	Положение по оси X, мм:	Положение по оси Y, мм:
1	14	-82	-71
2	12	-21	-60
3	8	32	-44
4	9	21	-23
5	9	21	23
6	8	32	44
7	12	-21	60
8	14	-82	71
9	14	-78	15
10	14	-78	-15
11	12	-25	-22,5
12	9	0	0
13	12	-25	23
Пределы допускаемых отклонений диаметров и координат цилиндров, мкм	±40		
Условия эксплуатации: Диапазон рабочих температур, °С Относительная влажность воздуха, %	от 5 до 35 не более 80, без конденсата		
Габаритные размеры, мм			
-ширина	167		
-глубина	283		
-высота	53		
Масса, кг, не более	1		

Знак утверждения типа

Знак утверждения типа наносится типографским способом на титульный лист Руководства по эксплуатации и на металлическое основание меры методом наклеивания.

Комплектность средства измерений

Наименование изделия	Количество
1. Мера для поверки установок автоматизированных бесконтактных «Calipri – Ferberg CW-40»	1 шт.
2. Руководство по эксплуатации	1 экз.
3. Методика поверки	1 экз.

Поверка

осуществляется в соответствии с документом МП 49402-12 «Меры для поверки установок автоматизированных бесконтактных “Calipri – Ferberg CW-40”. Методика поверки», утвержденным ГЦИ СИ ФГУП «ВНИИМС» в декабре 2011 года.

Основное поверочное оборудование: координатно-измерительная машина (КИМ) с пределом допускаемой абсолютной погрешности не хуже $1,2+L/400$ мкм, где L – измеряемая длина в мм.

Сведения о методиках (методах) измерений

Методики измерений изложены в документе «Меры для поверки установок автоматизированных бесконтактных “Calipri – Ferberg CW-40”. Руководство по эксплуатации».

Нормативные документы, устанавливающие требования к мерам для поверки установок автоматизированных бесконтактных “Calipri – Ferberg CW-40”

МИ 2060-90 Рекомендация «ГСИ. Государственная поверочная схема для средств измерений длины в диапазоне $1 \times 10^{-6} \dots 50$ м и длин волн в диапазоне $0,2 \dots 50$ мкм».

Техническая документация фирмы NextSense Mess- und Prufsysteme GmbH, Австрия.

Рекомендации по областям применения в сфере государственного регулирования обеспечения единства измерений

Выполнение работ и (или) оказание услуг по обеспечению единства измерений

Изготовитель

Фирма NextSense Mess- und Prufsysteme GmbH, Австрия
Reininghausstrasse, 13a
8020 Graz/Austria
<http://www.nextsense.at>

Заявитель

Закрытое акционерное общество «Эталон» (ЗАО «Эталон»), г. Москва
127253, г. Москва, Дмитровское шоссе, д.116, стр.1
Тел. (495) 783-02-32
Факс. (49) 783-02-33
E-mail: postmaster@etalone.ru

Испытательный центр

Государственный центр испытаний средств измерений (ГЦИ СИ) ФГУП «ВНИИМС», г. Москва
Аттестат аккредитации Госреестр № 30004-08 от 27.06.2008г.
Адрес: 119361, г.Москва, ул.Озерная, д.46
Тел./факс: (495) 437-55-77 / 437-56-66.
E-mail: office@vniims.ru, адрес в Интернет: www.vniims.ru

Заместитель

Руководителя Федерального
агентства по техническому
регулированию и метрологии

Е. Р. Петросян

«_____» _____ 2012 г.
М.П.