



ФЕДЕРАЛЬНОЕ АГЕНТСТВО  
ПО ТЕХНИЧЕСКОМУ РЕГУЛИРОВАНИЮ И МЕТРОЛОГИИ

# СВИДЕТЕЛЬСТВО

об утверждении типа средств измерений

**RU.E.29.113.A № 46272**

**Срок действия бессрочный**

**НАИМЕНОВАНИЕ ТИПА СРЕДСТВ ИЗМЕРЕНИЙ**

**Система измерений количества и параметров свободного нефтяного газа  
ФНД на ЦПС Верх-Тарского нефтяного месторождения ОАО  
"Новосибирскнефтегаз"**

**ЗАВОДСКОЙ НОМЕР 02**

**ИЗГОТОВИТЕЛЬ**

**Открытое акционерное общество "Новосибирскнефтегаз"  
(ОАО "Новосибирскнефтегаз"), г. Новосибирск**

**РЕГИСТРАЦИОННЫЙ № 49546-12**

**ДОКУМЕНТ НА ПОВЕРКУ**

**МП 49546-12**

**ИНТЕРВАЛ МЕЖДУ ПОВЕРКАМИ 2 года**

Тип средств измерений утвержден приказом Федерального агентства по  
техническому регулированию и метрологии от **23 апреля 2012 г. № 277**

Описание типа средств измерений является обязательным приложением  
к настоящему свидетельству.

Заместитель Руководителя  
Федерального агентства

Е.Р.Петросян

"....." ..... 2012 г.

Серия СИ

№ 004442



## ОПИСАНИЕ ТИПА СРЕДСТВА ИЗМЕРЕНИЙ

Система измерений количества и параметров свободного нефтяного газа ФНД на ЦПС Верх-Тарского нефтяного месторождения ОАО «Новосибирскнефтегаз»

### Назначение средства измерений

Система измерений количества и параметров свободного нефтяного газа (далее – СИКГ) ФНД на ЦПС Верх-Тарского нефтяного месторождения ОАО «Новосибирскнефтегаз» предназначена для измерений объемного расхода и объема свободного нефтяного газа (далее – газа), приведенных к стандартным условиям.

### Описание средства измерений

Принцип действия СИКГ основан на использовании метода косвенных измерений объемного расхода и объема газа, приведенных к стандартным условиям, по результатам измерений объемного расхода газа при рабочих условиях, температуры и давления газа. Измерение расхода газа при рабочих условиях осуществляется с помощью вихревого датчика расхода, принцип действия которого основан на эффекте формирования в потоке газа цепочки регулярных вихрей (дорожка Кармана) в следе за неподвижным телом обтекания.

Контроллер универсальный МИКОНТ-186 измеряет выходные электрические сигналы от преобразователей расхода, температуры и давления, преобразует их в значения физических величин и вычисляет объем газа при рабочих условиях и расход и объем газа, приведенные к стандартным условиям.

Состав СИКГ:

- измерительный трубопровод (DN 200);
- байпасный трубопровод (DN 200);
- счетчик газа вихревой СВГ.М-10000
- вспомогательные устройства.

СИКГ обеспечивает выполнение следующих функций:

- 1) автоматическое измерение расхода газа в рабочих условиях, температуры и давления газа;
- 2) автоматическое определение объема газа в рабочих условиях, расхода и объема газа, приведенного к стандартным условиям;
- 3) регистрация и хранение результатов измерений для последующей печати и формирования отчетов;
- 4) передача на верхний уровень отчетов о расходе и количестве газа;
- 5) защита от несанкционированного доступа к результатам измерений и параметрам СИ.

Пломбирование датчика расхода газа и контроллера осуществляется путем заполнения пломбировочной мастикой чашечки с крепежным винтом и последующего нанесения знака поверки.

Пломбирование задвижек на трубопроводах СИКГ осуществляется в соответствии с документом «Инструкция по эксплуатации систем измерений количества и параметров свободного нефтяного газа на ФВД, ФНД, ГПЭС и ПТБ ЦПС Верх-Тарского нефтяного месторождения».

Схемы пломбирования от несанкционированного доступа компонентов СИКГ приведены на рисунках 1 и 2.

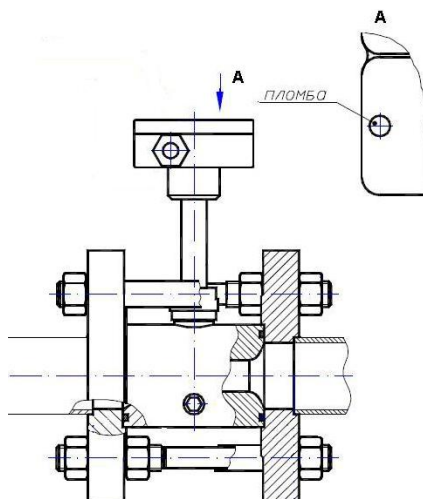


Рисунок 1 – Схема пломбирования датчика расхода газа ДРГ.М-10000

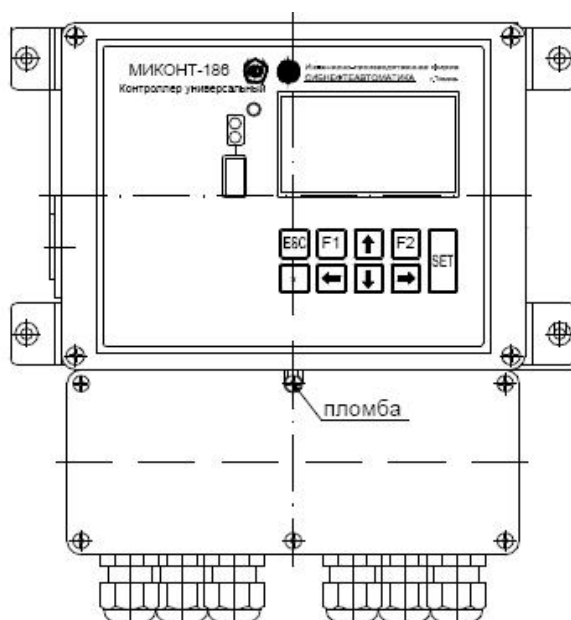


Рисунок 2 – Схема пломбирования контроллера МИКОНТ-186

### Программное обеспечение

Программное обеспечение (ПО) контроллера МИКОНТ-186 имеет свидетельство об аттестации программного обеспечения средств измерений № 30092 ПО/001-07 от 10.04.2007 г., выданное Государственным центром испытаний средств измерений «Тест ПЭ».

ПО контроллера универсального МИКОНТ-186 выполняет следующие функции:

- преобразование электрических сигналов с датчиков температуры, давления и объемного расхода газа в значения физических величин, вычисление объема газа в рабочих условиях, объемного расхода и объема газа, приведенных к стандартным условиям;
- вывод на дисплей, архивирование и печать текущих и накопленных значений для измеренных и вычисленных параметров;
- индикацию часов реального времени;
- хранение информации при отключении сетевого питания.

Идентификационные данные метрологически значимой части ПО контроллера универсального МИКОНТ-186 приведены в таблице 1.

Таблица 1

Наименование ПО	Идентификационное наименование ПО	Номер версии (идентификационный номер) ПО	Цифровой идентификатор ПО (контрольная сумма исполняемого кода)	Алгоритм вычисления цифрового идентификатора ПО
Модуль расчета объема газа, приведенного к стандартным условиям	-	F248_090717-МИК	-	-

Метрологические характеристики СИКГ нормированы с учетом ПО контроллера.

Для защиты программного обеспечения контроллера универсального МИКОНТ-186 от непреднамеренных и преднамеренных изменений реализован алгоритм авторизации пользователей. Защита программного обеспечения контроллера универсального МИКОНТ-186 соответствует уровню «С» по классификации МИ 3286-2010.

#### Метрологические и технические характеристики

Рабочая среда	свободный нефтяной газ.
Диапазон измерений объемного расхода газа, приведенного к стандартным условиям, м <sup>3</sup> /ч	от 505 до 8000.
Диапазон измерений температуры газа, °С	от 0 до 50.
Диапазон измерений избыточного давления газа, МПа	от 0,001 до 0,05.
Режим работы	непрерывный.
Пределы допускаемой относительной погрешности измерений объема нефтяного газа, приведенного к стандартным условиям, %	± 5,0.
Пределы допускаемой относительной погрешности вычислений объема газа, приведенного к стандартным условиям ПО контроллера универсального МИКОНТ-186, %	± 0,35.
Параметры электропитания СИКГ:	
1) напряжение питающей сети переменного тока, В	
- измерительных цепей	от 198 до 242;
- силовых цепей	от 342 до 418;
2) частота питающей сети, Гц	от 49 до 51.
Условия эксплуатации	
1) для средств измерений, находящихся на измерительном трубопроводе:	
- температура окружающей среды, °С	от минус 40 до 30;
- относительная влажность воздуха при 35 °С, %, не более	95;
- отсутствие прямого воздействия солнечного излучения и атмосферных осадков.	
2) для контроллера в помещении операторной:	
- температура окружающей среды, °С	от 15 до 35;
- относительная влажность воздуха при 35 °С, %, не более	80.
Среднее время наработки на отказ СИКГ, ч	37500.
Средний срок службы, не менее, лет	20.

### Знак утверждения типа

наносится на титульный лист инструкции по эксплуатации СИКГ типографским способом.

### Комплектность средства измерений

Комплектность средства измерений указана в таблице 2.

Таблица 2

Наименование	Изготовитель	№ по Гос. реестру СИ	Кол-во
Счетчик газа вихревой СВГ.М-10000 в составе:	ОАО ИПФ «Сибнефтеавтоматика», г. Тюмень	13489-07	1
- датчик расхода газа ДРГ.М-10000	ОАО ИПФ «Сибнефтеавтоматика», г. Тюмень	26256-06	1
- термопреобразователь с унифицированным выходным сигналом ТСПУ 0104	ООО НПФ «Элемер», пос. Менделеево	29336-05	1
- преобразователь давления измерительный АИР-20Exd/M2	ООО НПФ «Элемер», пос. Менделеево	46375-11	1
- контроллер универсальный МИКОНТ-186	ОАО ИПФ «Сибнефтеавтоматика», г. Тюмень	34879-07	1
Технологические трубопроводы и запорная арматура	-	-	-
Инструкция по эксплуатации СИКГ	-	-	1
Методика поверки СИКГ	-	-	1
Методика измерений объема газа СИКГ	-	-	1
Техническая документация на компоненты СИКГ	-	-	-
Примечание: Допускается применять в составе СИКГ другие датчики расхода, температуры и давления, допущенные к применению в установленном порядке в составе счетчика СВГ, с аналогичными или лучшими метрологическими и техническими характеристиками			

### Поверка

осуществляется по документу МП 49546-12 «Инструкция. ГСИ. Система измерений количества и параметров свободного нефтяного газа ФНД на ЦПС Верх-Тарского нефтяного месторождения ОАО «Новосибирскнефтегаз». Методика поверки», утвержденному руководителем ГЦИ СИ ФБУ «Томский ЦСМ» 30.12.2011 г.

Средства поверки компонентов СИКГ и их интервал между поверками – в соответствии с нормативными документами, регламентирующими проведение их поверки.

### Сведения о методиках (методах) измерений

Методика измерений приведена в документе ФР.1.29.2011.11020 «Рекомендация. ГСИ. Объем свободного нефтяного газа. Методика измерений системой измерений количества и параметров свободного нефтяного газа ФНД на ЦПС Верх-Тарского нефтяного месторождения ОАО «Новосибирскнефтегаз».

**Нормативные и технические документы, устанавливающие требования к Системе измерений количества и параметров свободного нефтяного газа ФНД на ЦПС Верх-Тарского нефтяного месторождения ОАО «Новосибирскнефтегаз»**

1 ГОСТ Р 8.615-2005 ГСИ. Измерение количества извлекаемых из недр нефти и нефтяного газа. Общие метрологические и технические требования.

2 2010/245-Д-02-01 Проектная документация «Система измерения количества и параметров свободного нефтяного газа (СИКГ) на объектах ЦДО «ТНК-Уват». Объекты ОАО «ННГ», ОАО «СНГ».

3 «Инструкция. ГСИ. Система измерений количества и параметров свободного нефтяного газа ФНД на ЦПС Верх-Тарского нефтяного месторождения ОАО «Новосибирскнефтегаз». Методика поверки», утвержденная руководителем ГЦИ СИ ФБУ «Томский ЦСМ» в 2011 г.

**Рекомендации по областям применения в сфере государственного регулирования обеспечения единства измерений**

Выполнение измерений, предусмотренных законодательством Российской Федерации о техническом регулировании.

**Изготовитель**

Открытое акционерное общество «Новосибирскнефтегаз» (ОАО «Новосибирскнефтегаз»).  
Юридический адрес: 630005, Россия, г. Новосибирск, ул. Фрунзе, 88.  
Почтовый адрес: 630005, Россия, г. Новосибирск, ул. Фрунзе, 88.  
Телефон: (383) 335-83-40 , 335-86-79.

**Заявитель**

Закрытое акционерное общество «ЭлеСи» (ЗАО «ЭлеСи»)  
Юридический адрес: 634021, Россия, г. Томск, ул. Алтайская, 161а.  
Телефон (3822) 499-200, факс: (3822) 499-900.  
E-mail: [elesy@elesy.ru](mailto:elesy@elesy.ru).

**Испытательный центр**

ГЦИ СИ Федеральное бюджетное учреждение «Государственный региональный центр стандартизации, метрологии и испытаний в Томской области» (ФБУ «Томский ЦСМ»).  
Регистрационный № 30113-08.

Юридический адрес: Россия, 634012, г. Томск, ул. Косарева, д.17-а.  
Телефон: (3822) 55-44-86, факс (3822) 56-19-61, 55-36-76.  
E-mail: [tomsk@tcsms.tomsk.ru](mailto:tomsk@tcsms.tomsk.ru).

Заместитель  
Руководителя Федерального  
агентства по техническому  
регулированию и метрологии

Е.Р. Петросян

М.п.

«\_\_\_» \_\_\_\_\_ 2012 г.