



ФЕДЕРАЛЬНОЕ АГЕНТСТВО
ПО ТЕХНИЧЕСКОМУ РЕГУЛИРОВАНИЮ И МЕТРОЛОГИИ

СВИДЕТЕЛЬСТВО

об утверждении типа средств измерений

RU.E.34.004.A № 46642

Срок действия бессрочный

НАИМЕНОВАНИЕ ТИПА СРЕДСТВ ИЗМЕРЕНИЙ

**Комплекс автоматизированный измерительно-управляющий
"КИ-5ЭБ-ТЭЦ-25 Мосэнерго"**

ЗАВОДСКОЙ НОМЕР **853**

ИЗГОТОВИТЕЛЬ

ЗАО "Интеравтоматика", г. Москва.

РЕГИСТРАЦИОННЫЙ № **49959-12**

ДОКУМЕНТ НА ПОВЕРКУ

ИА.853.РП-АТХ-МП

ИНТЕРВАЛ МЕЖДУ ПОВЕРКАМИ **2 года**

Тип средств измерений утвержден приказом Федерального агентства по
техническому регулированию и метрологии от **01 июня 2012 г. № 398**

Описание типа средств измерений является обязательным приложением
к настоящему свидетельству.

Заместитель Руководителя
Федерального агентства

Е.Р.Петросян

"....." 2012 г.

Серия СИ

№ **004937**

ОПИСАНИЕ ТИПА СРЕДСТВА ИЗМЕРЕНИЙ

Комплекс автоматизированный измерительно-управляющий "КИ-5ЭБ-ТЭЦ-25 Мосэнерго"

Назначение средства измерений

Комплекс автоматизированный измерительно-управляющий "КИ-5ЭБ-ТЭЦ-25 Мосэнерго" (в дальнейшем "Комплекс") предназначен для измерений, вычислений, контроля и хранения измеренных параметров оборудования и энергоносителей (воды, перегретого и насыщенного пара, воздуха, природного газа, тепловой и электрической энергии), потребляемых или получаемых в процессе работы энергоблока.

Описание средства измерений

Комплекс входит в состав АСУ ТП энергоблока № 5 ТЭЦ-25 ОАО "Мосэнерго".

Принцип действия комплекса основан на измерении, обработке и индикации информации, поступающей с первичных преобразователей, согласно заложенным алгоритмам.

Комплекс представляет собой совокупность технических и программных средств, в том числе:

- оборудования нижнего уровня, состоящего из:
 - модулей аналогового ввода Simatic S7-300 в составе устройств распределенного ввода-вывода Simatic ET-200M (Госреестр №15772-11, № 22734-11), осуществляющих циклический опрос измерительного оборудования, прием и преобразование токовых сигналов от датчиков газового и жидкостного анализа и давления, расхода, уровня, механических и электрических измерений, сигналов с датчиков температуры в выходной код и передача их в процессоры комплекса по стандартам промышленных протоколов обмена семейства "Industrial Ethernet" и Profibus-DP;
 - линий связи соединяющих измерительные модули с датчиками;
 - основных и резервных дублированных процессоров измерительного комплекса серии Simatic S7-400H, (Госреестр № 15773-11) обеспечивающих выполнение алгоритмов управления и расчетов при ведении технологического процесса энергоблока на основе принятой измерительной информации от измерительных модулей комплекса.
- оборудования верхнего уровня, в качестве которого используется программно - технический комплекс "SPPA-T3000" фирмы Siemens, состоящего из:
 - дублированного сервера системы автоматизации, предназначенного для хранения полученной измерительной и расчетной информации и обеспечения "клиент-серверной" технологии работы комплекса;
 - рабочих и инженерных станций комплекса, реализованных на базе персональных компьютеров, которые получают информацию от серверов системы по общестанционной сети Ethernet и обеспечивают визуализацию результатов измерений и функционирования оборудования энергоблока;
 - специализированного инженерного программного обеспечения SPPA-T3000, предназначенного для конфигурации серверов, инженерных и рабочих станций, обеспечения диагностики работы системы управления оборудованием энергоблока и передачи измерительной информации на терминалы операторов и инженерную станцию системы.

Комплекс обеспечивает измерение, вычисление, индикацию и автоматическое обновление данных измерений и расчетов на экранах операторских терминалов, архивирование и вывод на печать следующих параметров при ведении технологического процесса ПГУ энергоблока:

- давлений газа, воздуха, пара, воды, конденсата, мазута, масла, кгс/см²;
- температуры газа, воздуха, пара, воды, конденсата, мазута, масла, металла, °С;
- уровня воды и конденсата, см;

- расхода газа, воздуха, пара, воды, конденсата, мазута, м³/ч, т/ч;
- вибраций, линейных перемещений, мм/с, мм;
- электрического тока, напряжения, частоты и мощности генератора, А, В, кВ, Гц, МВт, кВт, Мвар;
- концентраций O₂, Na, NO, в отходящих газах и жидких средах котла энергоблока, %, % НКПР, ppm, мкг/л;
- электропроводимость жидких сред котельного оборудования и оборудования водоподготовки, мкСм/см;
- водородный показатель жидких сред котельного оборудования и оборудования водоподготовки, pH.

Программное обеспечение

Комплекс автоматизированный измерительно-управляющий "КИ-5ЭБ-ТЭЦ-25 Мосэнерго" работает под управлением лицензионного программного обеспечения "SPPA-T3000", версия "04.33.00".

Конфигурация программного проекта ИА.853.РП-АТХ "UNIT_5" на базе ПТК "SPPA-T3000" выполнена под задачи "Комплекса автоматизированного измерительно-управляющего "КИ-5ЭБ-ТЭЦ-25 Мосэнерго".

Программное обеспечение "SPPA-T3000" имеет уровень защиты "С", обеспечивающий применение однократно устанавливаемой версии проекта ИА.853.РП-АТХ на базе лицензионного ПО "SPPA-T3000", установленного на серверы, инженерные и рабочие станции измерительного комплекса.

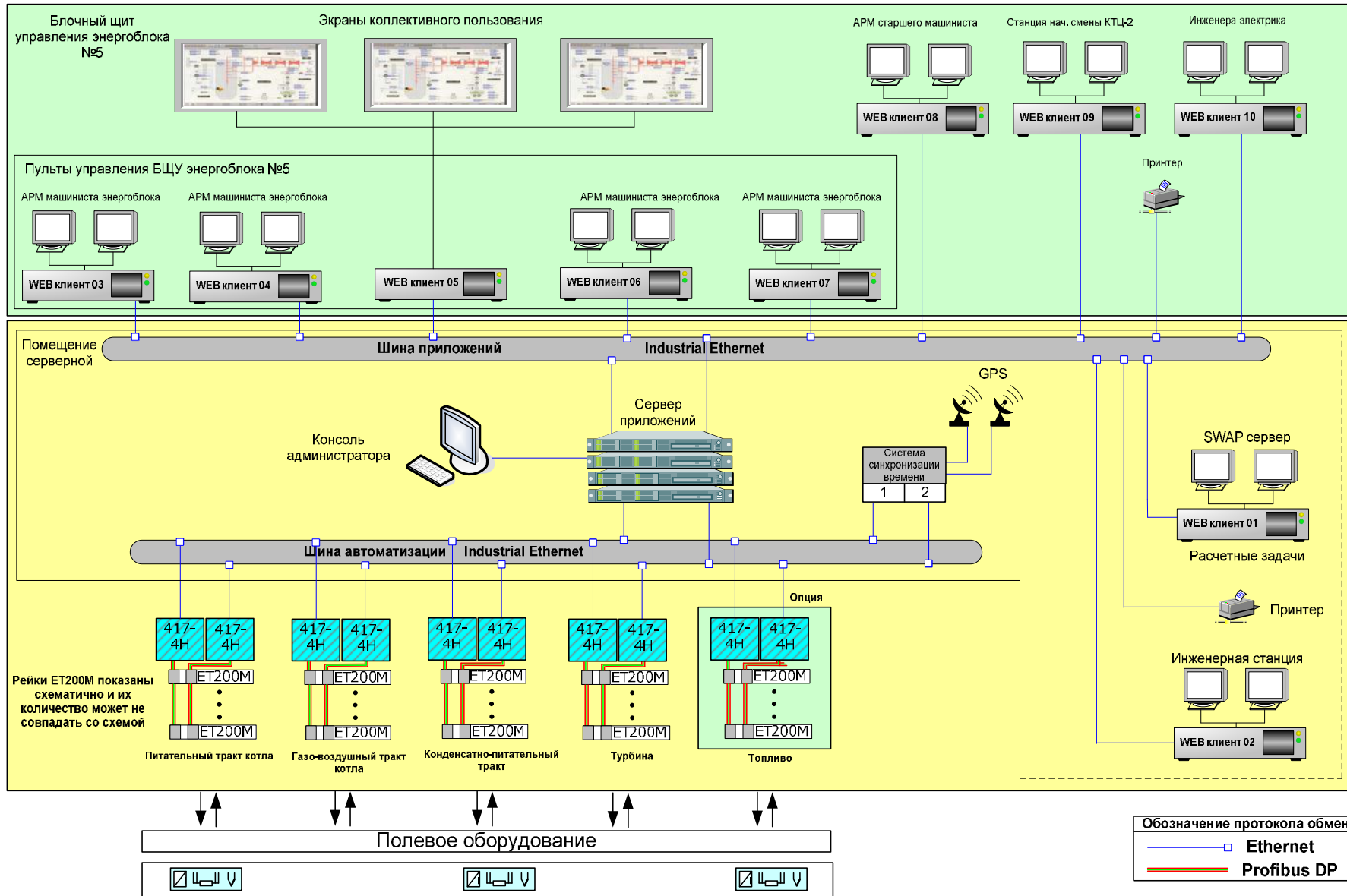
Защита от несанкционированного изменения алгоритмов измерений, преобразования и вычисления параметров обеспечивается системой электронного паролирования доступа к интерфейсу ПО.

Метрологически значимые параметры настроек измерительных каналов и результатов измерений закрыты персональным паролем.

Наименование программного обеспечения	Идентификационное наименование ПО	Номер версии ПО	Цифровой идентификатор метрологически значимой части ПО	Алгоритм вычисления цифрового идентификатора
Программный проект на базе инженерного пакета "SPPA-T3000"	"UNIT_5"	"04.33.00"	Контрольная сумма байтов ЕВ401DBF0967839Е6637405F1F В2В572	ПО "Md5checksum.exe, алгоритм проверки MD5

Уровень защиты ПО от непреднамеренных и преднамеренных изменений "С" – согласно МИ 3286-2010.

**Структурная схема комплекса автоматизированного измерительно – управляющего «КИ – 5ЭБ-ТЭЦ-25 Мосэнерго»
энергблока № 5 ТЭЦ – 25 филиал ОАО «Мосэнерго»**



Метрологические и технические характеристики

Наименование характеристики	Значение характеристики
Количество измерительных модулей УСО типа SM331 в составе комплекса, шт.	до 170
Количество измерительных преобразователей подключаемых на вход одного модуля типа SM, шт.	до 8
Количество измерительных преобразователей со стандартным токовым выходом на входе ПТК, шт.	до 500
Диапазон измерений унифицированных аналоговых сигналов измерительных преобразователей, мА	4...20
Количество измерительных преобразователей температуры, на входе ПТК, шт.	до 700
Диапазоны измерений аналоговых сигналов по измерительным каналам температуры, в зависимости от типа преобразователя, °С: <ul style="list-style-type: none"> • термометры сопротивления • термопары 	-50...300 0...1300
Пределы допускаемой приведенной погрешности по каналам измерений давления, уровня, механических и электрических величин, газового и жидкостного анализа, без учета погрешности первичных измерительных преобразователей, %:	± 0,75
Пределы допускаемой приведенной погрешности по каналам измерений расхода энергоносителей при рабочих условиях, без учета погрешности первичных измерительных преобразователей, %:	±1,5
Пределы допускаемой абсолютной погрешности по каналам измерений температуры, без учета погрешности первичных измерительных преобразователей, °С: <ul style="list-style-type: none"> - при измерении сигналов термометров сопротивления ТСП с НСХ 100П, 50П, W₁₀₀=1,391, с НСХ Pt100, W₁₀₀=1,385 и ТСМ с НСХ 50М, W₁₀₀= 1,428 - при измерении сигналов термопар, в зависимости от типа: <ul style="list-style-type: none"> • термопар с НСХ ХА (К) • термопар с НСХ ХК (L) 	± 1,0 ± 2,0 ± 2,0
Электропитание: напряжение постоянного тока, В	24
Режим работы	непрерывный, в условиях помещения
Температура окружающей среды, °С	0...40
Относительная влажность, при температуре 25 °С, %	30... 80
Атмосферное давление, кПа	84...107
Средний срок службы, лет	15

Комплектность средства измерений

Наименование	Обозначение, тип	Количество, шт.
1.Комплекс программно-технических средств "SPPA-T3000"	"SPPA-T3000" на базе программируемых контроллеров и модулей ввода вывода серии Simatic S7-400H и устройств распределенного ввода – вывода ET 200M, (Г.р.15773-06 и Г.р. 22734-06)	1 компл.
2. Сервер дублированный (основной и резервный)	Stratus ftServer, 4400, rack), 74 GB HARD-DISK, ADDITIONAL 500 GB HARDDISK, INTELLIGENT FIELD DEVICES NOT SUPPORTED, SIMATIC S7 FLOATING LICENSE(STEP7 V5.4), WITH OPC TUNNELER SW	2
3.Рабочие станции комплекса	THIN CLIENT DELL PRECISION T3400 (INCL. SWAP-OUT FUNCTION FOR SPPA-T3000), ASSEMBLY + DELIVERY AC GERMANY,KARLSRUHE, 2-GRAPHIC CHANEL: UP TO 2MONITORS CONNECTABLE,SPPA-T3000 CLIENT	До 15
Комплект стандартного программного обеспечения: для серверов, операторских терминалов и инженерных станций комплекса	Windows Server 2003 Enterprise Edition Windows XP SP3	1 компл. 15 компл.
1. Комплект специализированного ПО "Комплекс автоматизированный измерительный "КИ-5ЭБ-ТЭЦ 25 Мосэнерго"	Программный проект ИА.853.РП-АТХ на базе ПО "SPPA-T3000" сконфигурированный под задачи 5-го энергоблока ТЭЦ-25 ОАО "Мосэнерго"	1 компл.
2. Комплект эксплуатационной документации, в том числе: Руководство по эксплуатации Методика поверки Формуляр	ИА.853.РП-АТХ-РЭ.01 ч.1 ИА.853.РП-АТХ-РЭ.02 ч.2 ИА.853.РП-АТХ-МП ИА.853.РП-АТХ-ФО	1 компл.

Знак утверждения типа

наносится типографским способом на титульные листы эксплуатационной документации.

Поверка

осуществляется в соответствии с методикой "ГСИ. Комплекс автоматизированный измерительный "КИ-5ЭБ-ТЭЦ-25 Мосэнерго". Методика поверки"

ИА.853.РП-АТХ-МП, утвержденной ГЦИ СИ ФГУП "ВНИИМС" в апреле 2012 г.

Основное поверочное оборудование:

- калибратор электрических сигналов CSC200R. Диапазон генерирования сопротивления 5...400 Ом, погрешность $\pm (0,025 \% \text{ показаний} + 0,5 \text{ Ом})$;
- калибратор тока "mAsal-R", диапазон генерирования тока 0...24 мА, пределы основной погрешности $\pm 0,05 \% \text{ ВПИ}$.

Сведения о методиках (методах) измерений

изложены в документе "Руководство по эксплуатации ч.2 Техническое описание" на "Комплекс автоматизированный измерительный "КИ-5ЭБ-ТЭЦ-25 Мосэнерго" ИА.853.РП-АТХ-РЭ.02 ч.2.

Нормативные и технические документы, устанавливающие требования к комплексу автоматизированному измерительному "КИ-5ЭБ-ТЭЦ-25 Мосэнерго"

1. ГОСТ Р 8.596-2002 ГСИ. Метрологическое обеспечение измерительных систем. Основные положения.
2. Техническое задание. "Автоматизированная система управления технологическими процессами оборудования блока №5 ТЭЦ-25 ОАО "Мосэнерго"

Рекомендации по областям применения в сфере государственного регулирования обеспечения единства измерений:

–осуществление производственного контроля за соблюдением установленных законодательством Российской Федерации требований промышленной безопасности к эксплуатации опасного производственного объекта;

Изготовитель

ЗАО "Интеравтоматика",
115280, Москва, ул. Автозаводская, 14/23
Тел. /факс: (495) 545-32-00

Заявитель

ОАО "Инженерный центр автоматизации и метрологии",
614000, г. Пермь, ул. Газеты Звезда, 24а
Тел. /факс: (342) 226-68-95

Испытательный центр

ГЦИ СИ ФГУП "ВНИИМС" (аттестат аккредитации № 30004-08)
119361, Москва, ул. Озерная, 46
Тел. 437-57-77, 437-56-66 ф
E-mail: office@vniims.ru

Заместитель Руководителя
Федерального агентства по
техническому регулированию и метрологии

Е.Р. Петросян

М.п.

" ____ " _____ 2012 г.