



ФЕДЕРАЛЬНОЕ АГЕНТСТВО
ПО ТЕХНИЧЕСКОМУ РЕГУЛИРОВАНИЮ И МЕТРОЛОГИИ

СВИДЕТЕЛЬСТВО

об утверждении типа средств измерений

RU.C.29.004.A № 46684

Срок действия до 01 июня 2017 г.

НАИМЕНОВАНИЕ ТИПА СРЕДСТВ ИЗМЕРЕНИЙ
Полуприцепы-цистерны ППЦ, автоцистерны АЦ, прицепы-цистерны ПЦ

ИЗГОТОВИТЕЛЬ
ЗАО "Компания автоприцепов", пгт Павлово, Ленинградская обл.

РЕГИСТРАЦИОННЫЙ № 50012-12

ДОКУМЕНТ НА ПОВЕРКУ
ГОСТ Р 8.569-98

ИНТЕРВАЛ МЕЖДУ ПОВЕРКАМИ 1 год

Тип средств измерений утвержден приказом Федерального агентства по техническому регулированию и метрологии от 01 июня 2012 г. № 398

Описание типа средств измерений является обязательным приложением к настоящему свидетельству.

Заместитель Руководителя
Федерального агентства

Е.Р.Петросян

"....." 2012 г.

Серия СИ

№ 004990

ОПИСАНИЕ ТИПА СРЕДСТВА ИЗМЕРЕНИЙ

Полуприцепы-цистерны ППЦ, автоцистерны АЦ, прицепы-цистерны ПЦ

Назначение средства измерений

Полуприцепы-цистерны ППЦ, автоцистерны АЦ, прицепы-цистерны ПЦ (далее - цистерны) предназначены для измерений объема нефтепродуктов.

Описание средства измерений

Цистерны представляют собой стальной сварной корпус, имеющий чемоданообразную форму. Внутри имеются перегородки-волнорезы с отверстиями-лазами. Цистерны состоят из набора отсеков. Каждый отсек является мерой полной вместимости. При сливе отсеки могут объединяться с помощью технологического оборудования, установленного на цистерне. Горловины отсеков прямоугольной формы.

Технологическое оборудование предназначено для выполнения операций налива-слива нефтепродуктов и включает в себя:

- горловину с указателем уровня;
- съемную крышку горловины с наливным отверстием и дыхательным клапаном;
- клапан донный;
- кран шаровой;
- рукава напорно-всасывающие.

Ходовая часть полуприцепа-цистерны ППЦ содержит: тележку с рессорной или пневматической подвеской осей, тормозную систему с антиблокировочным устройством (АБС), тормоз стояночный, опоры стояночные, устройство для крепления запасных колес и электрооборудование.

Корпус автоцистерны АЦ закреплен на шасси автомобиля болтовыми соединениями посредством опорных двухстороннеупругих элементов.

Ходовая часть прицепа-цистерны ПЦ имеет две оси с пневморессорной подвеской, тормозную систему и электрооборудование. Каждая ось имеет свою раму. Передняя рама содержит ось с поворотным кругом, в задней части рамы имеется ручной фиксатор, предотвращающий поворот оси при движении задним ходом. Рама задней оси тележки состоит из продольных лонжеронов в виде стальной квадратной трубы 150x150x8, поперечных балок и четырех опорных плит с отверстиями под болты М16x1,5. В передней части рамы первой оси имеется дышло с приваренной сцепной серьгой.

Электрооборудование цистерн включает в себя:

- приборы внешней световой сигнализации;
- электропроводку;
- две разъемные семиконтактные розетки.

Устройствами безопасности в цистерне являются:

- крышка защитная откидная, установленная над горловиной;
- поднимающийся защитный поручень на цистерне;
- клапан дыхательный;
- устройство заземления, состоящее из цепи походного заземления, провода стационарного заземления и металлического штыря для полевого заземления;
- задний защитный бампер;
- средства пожаротушения.

Цистерны окрашены в оранжевый цвет, на боковых поверхностях и сзади имеются надписи «Огнеопасно» и знаки с информационными табличками для обозначения транспортного средства, перевозящего опасный груз.

На фото 1 приведен общий вид полуприцепа-цистерны ППЦ



Фото 1. Общий вид полуприцепа-цистерны ППЦ

На фото 2 приведен общий вид автоцистерны АЦ



Фото 2. Общий вид автоцистерны АЦ

На фото 3 приведен общий вид прицепа-цистерны ПЦ



Фото 3. Общий вид прицепа-цистерны ПЦ

На рисунке 1 приведена схема пломбировки и обозначение места для нанесения оттиска поверительного клейма для защиты от несанкционированного изменения положения планки уровня налива.

Фактическая вместимость каждого отсека указывается на алюминиевой табличке, приклепанной в нише горловины и удостоверяется оттиском поверительного клейма.

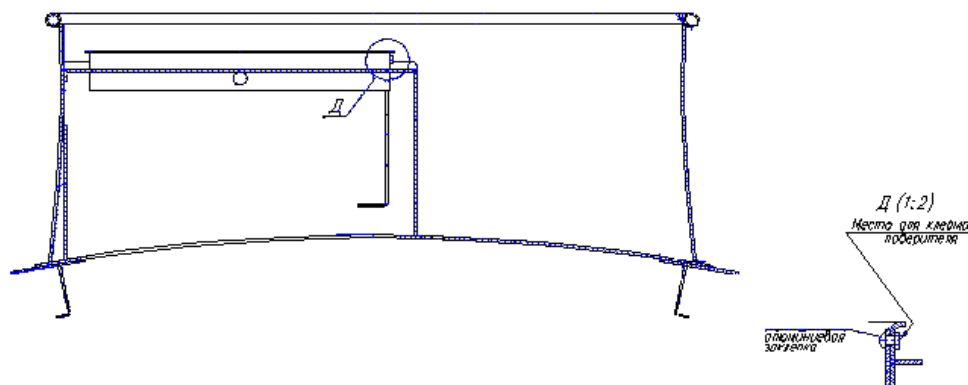


Рисунок 1. Схема пломбировки и обозначение места для нанесения оттиска поверительного клейма для защиты от несанкционированного изменения положения планки уровня налива.

Метрологические и технические характеристики

Основные метрологические и технические характеристики цистерн приведены в таблицах 1, 2, 3 и 4.

Пределы допускаемой относительной погрешности, % $\pm 0,4$
 Температура окружающей среды при эксплуатации, °С от минус 45 до плюс 40
 Максимальное избыточное давление, кПа (кгс/см²) 25 (0,25)

Таблица 1

Характеристика цистерн	9639-0000010	96391-0000010	96392-0000010-01	96393-0000010-01(ППЦ -25)	96393-0000010-02	96392-0000010(ППЦ -30)	96393-0000010(ППЦ -25)
Номинальная вместимость при температуре 20°С, дм ³	37000	33000	30000	25000	25000	30000	25000
Масса собственная, расчетная, кг	8800	8300	7700	6300	7300	8250	8000
Масса полная расчетная, кг	39500	35700	32600	27100	31150	32300	31000
Распределение полной массы, кг							
- на седло тягача	14750	13800	11300	9700	8900	10250	8500
- на дорогу через тележку	24750	21900	21300	17400	22250	23850	22500
Габаритные размеры, не более, мм:							
- длина	11400	10200	9400	7900	7900	10840	9260
- ширина	2500	2500	2500	2500	2500	2500	2500
- высота	3500	3500	3500	3500	3500	3450	3450
База (расстояние от шкворня до первой оси + расстояние между осями, для АЦ – расстояние между осями), мм	5200+ 1310+ 1310	5100+ 1310+ 1310	5100+ 1310+ 1310	4550+ 1670	3800+ 1310+ 1310	4980+ 1320+ 1320	4350+ 1320+ 1320
Рекомендуемый тягач	с высотой седла не менее 1250 мм						

Характеристика цистерн	96391-0000010-01 (ППЦ -33)	96394-0000010 (КАПРИ-96394)	8626-0000010 (ПЦ-15)	6612-0000010 (АЦ-18. МА3)	661201-0000010 (АЦ-18. MAN)	66123-0000010 (АЦ-18. SCANIA)	66125-0000010 (АЦ-18. VOLVO)
Номинальная вместимость при температуре 20°C, дм ³	33000	18000	15000	18000	18000	18000	18000
Масса собственная, расчетная, кг	8600	7600	5000	12100	11000	10700	11170
Масса полная расчетная, кг	36000	30100	17500	26500	26000	25700	26100
Распределение полной массы, кг - на седло тягача* - на дорогу через тележку	12500 23500	8100 22000	— 17500	— 6500+ 20000	— 7000+ 19000	7200 18500	7100 19000
Габаритные размеры, не более, мм: - длина - ширина - высота	11570 2500 3450	9000 2500 3300	7600 2500 3400	9970 2500 3300	9500 2500 3300	8600 2500 3500	9130 2500 3300
База (расстояние от шкворня до первой оси + расстояние между осями, для АЦ – расстояние между осями), мм	4980+ 1320+ 1320	3300+ 1310+ 1310	2880+ 3000	4590+ 1400	4100+ 1350	3900+ 1350	4300+ 1370
Рекомендуемый тягач	с высотой седла не менее 1250 мм	АЦ-18.МА3	—	—	—	—	—

* – для АЦ на переднюю ось шасси

Таблица 3

Характеристика цистерн	66121-0000010 (АЦ-17. FORD)	66124-0000010 (АЦ-17. КАМА3)	66122-0000010 (АЦ-22. FORD)	86261-0000010 (ПЦ-17)	8627-0000010 (ПЦ-15. МА3)	96392-0000010-02 (ППЦ-30)	96393-0000010-04 (ППЦ-25)
Номинальная вместимость при температуре 20°C, дм ³	17000	17000	22000	17000	15000	28000	25000
Масса собственная, расчетная, кг	10900	10100	13700	5200	5500	6700	6300
Масса полная расчетная, кг	25000	24200	32000	19300	18000	30000	27100
Распределение полной массы, кг - на седло тягача* - на дорогу через тележку	7000 18000	6050 18150	7000 +7000 18000	— 19300	— 18000	13200 16800	9700 17400
Габаритные размеры, не более, мм: - длина - ширина - высота	9240 2500 3500	8400 2500 3300	9330 2500 3500	8200 2500 3400	9925 2500 3400	8700 2500 3500	7900 2500 3500
База (расстояние от шкворня до первой оси + расстояние между осями, для АЦ – расстояние между осями), мм	4750+ 1305	3690+ 1320	3800+ 1400+ 1305	2880+ 3600	3140+ 5385	4500+ 1670	4550+ 1670

Рекомендуемый тягач	—	—	—	АЦ-18.МАЗ	АЦ-18.МАЗ	с высотой седла не менее 1250 мм
---------------------	---	---	---	-----------	-----------	----------------------------------

* – для АЦ на переднюю ось шасси

Таблица 4

Характеристика цистерн	96392-0000010-04 (ППЦ-30)	96391-0000010-02 (ППЦ-33)	96392-0000010-03 (ППЦ-30)	96393-0000010-03 (ППЦ-25)	96398-0000010	96399-0000010	9639А-0000010
Номинальная вместимость при температуре +20°С, дм ³	30000	33000	30000	25000	32000	38000	30000
Масса собственная, расчетная, кг	6700	10500	8800	8100	5800	6200	5600
Масса полная расчетная, кг	30000	41200	36700	30400	32400	37750	30500
Распределение полной массы, кг							
- на седло тягача	13200	16100	14600	9750	9400	13900	9500
- на дорогу через тележку	16800	25100	22100	20650	23000	23850	21000
Габаритные размеры, не более, мм:							
- длина	8700	12100	11100	9200	9900	11700	9300
- ширина	2500	2500	2500	2500	2500	2500	2500
- высота	3500	3500	3500	3500	3500	3500	3500
База (расстояние от шкворня до первой оси + расстояние между осями, для АЦ – расстояние между осями), мм	4500+ 1670	5950+ 1310+ 1310	5200+ 1310+ 1310	4000+ 1310+ 1310	4900+ 1310+ 1310	5700+ 1310+ 1310	4700+ 1310+ 1310
Рекомендуемый тягач	с высотой седла не менее 1250 мм						

Знак утверждения типа

наносится на маркировочную табличку методом металлографии и на руководство по эксплуатации типографским способом.

Комплектность средства измерений

Комплект поставки цистерны приведен в таблице 5.

Таблица 5

Комплектующие	Количество	Примечание
Цистерна	1 шт.	
Рукав напорно-всасывающий	2 шт.	
Комплект запасных частей (колесо запасное, ключ для гаек колес)	1 комплект	
Средства пожаротушения (огнетушитель порошковый, ящик для песка, полотно асбестовое)	1 комплект	
Приспособления заземляющие (провод заземления многожильный медный, штырь заземления, цепочка заземления стальная)	1 комплект	
Руководство по эксплуатации ППЦ.00.00.001РЭ.	1 экз.	Часть 1,2 или 3

Поверка

осуществляется в соответствии с ГОСТ Р 8.569-98 «Автоцистерны для жидких нефтепродуктов. Методика поверки».

Основные средства поверки:

- эталонный счетчик жидкости, пределы относительной погрешности $\pm 0,15\%$;
- эталонные мерники 2-го разряда вместимостью 200, 500, 1000, 2000, 5000 дм³.

Сведения о методиках (методах) измерений

Методика измерений в руководстве по эксплуатации «Полуприцеп-цистерна ППЦ, автоцистерна АЦ, прицеп-цистерна ПЦ. ППЦ.00.00.001РЭ».

Нормативные и технические документы, устанавливающие требования к полуприцепам-цистернам ППЦ, автоцистернам АЦ, прицепам-цистернам ПЦ

1. ТУ 4525-001-03112159-94 Полуприцеп-цистерна, прицеп-цистерна, автоцистерна.
2. ГОСТ Р 50913-96 Автомобильные транспортные средства для транспортирования и заправки нефтепродуктов.
3. ГОСТ Р 8.569-98 «Автоцистерны для жидких нефтепродуктов. Методика поверки».

Рекомендации по областям применения в сфере государственного регулирования обеспечения единства измерений

Осуществление торговли и товарообменных операций.

Изготовитель

ЗАО «Компания автоприцепов»
187323, Ленинградская область, Кировский р-н, пгт Павлово, Старое ш., д. 12 А
тел./факс: (812) 449-75-12, 449-75-13, e-mail: kb@kapri.ru

Испытательный центр

Государственный центр испытаний средств измерений ФГУП «ВНИИМС».
Регистрационный номер 30004-08
119361, г. Москва, ул. Озерная, д. 46,
тел. (495) 437-55-77, факс (495) 437-56-66, e-mail: office@vniims.ru

Заместитель
руководителя Федерального
агентства по техническому
регулированию и метрологии

М.п.

Е.Р. Петросян
«___» _____ 2012 г.