



ФЕДЕРАЛЬНОЕ АГЕНТСТВО
ПО ТЕХНИЧЕСКОМУ РЕГУЛИРОВАНИЮ И МЕТРОЛОГИИ

СВИДЕТЕЛЬСТВО

об утверждении типа средств измерений

RU.C.29.005.A № 46872

Срок действия до 26 июня 2017 г.

НАИМЕНОВАНИЕ ТИПА СРЕДСТВ ИЗМЕРЕНИЙ

Установки для дозирования и ввода жидких компонентов УОВМ

ИЗГОТОВИТЕЛЬ

**Закрытое акционерное общество "Машиностроительная компания
"Технэкс" (ЗАО "МК "Технэкс"), г. Екатеринбург**

РЕГИСТРАЦИОННЫЙ № **50136-12**

ДОКУМЕНТ НА ПОВЕРКУ

МП 98-241-2011

ИНТЕРВАЛ МЕЖДУ ПОВЕРКАМИ **1 год**

Тип средств измерений утвержден приказом Федерального агентства по
техническому регулированию и метрологии от **26 июня 2012 г. № 443**

Описание типа средств измерений является обязательным приложением
к настоящему свидетельству.

Заместитель Руководителя
Федерального агентства

Е.Р.Петросян

"....." 2012 г.

Серия СИ

№ 005222

ОПИСАНИЕ ТИПА СРЕДСТВА ИЗМЕРЕНИЙ

Установки для дозирования и ввода жидких компонентов УОВМ

Назначение средства измерений

Установки для дозирования и ввода жидких компонентов УОВМ (далее - установки) предназначены для объемного дозирования жидких веществ, в том числе пищевых продуктов.

Описание средства измерений

Принцип действия основан на подаче заданного объема жидкого компонента под давлением через блок форсунок.

Установки для дозирования и ввода жидких компонентов (далее – установки) конструктивно состоят из дозатора, блока форсунок и системы управления.

Установки не имеют автономную систему управления, могут работать только в составе системы управления технологическим процессом предприятия.

Система управления установки обеспечивает координацию режима работы всех входящих в установку изделий и выполняет следующие функции:

- программирование времени и объема подачи жидкого компонента;
- непрерывный учет расходуемого на установке жидкого компонента;
- контроль температуры жидкого компонента в расходной емкости;
- блокировка работы установки при несанкционированных действиях и аварийных ситуациях.

Установки – стационарные, периодического действия, предназначены для дозирования и ввода растительного масла, а также водных растворов компонентов (с плотностью от 0,6 до 2,9 г/см³) на комбикорма и другие продукты, в процессе смешивания их в смесителях. Установки предназначены для работы на предприятиях агропромышленного комплекса.

Установки УОВМ выпускаются в четырех модификациях: УОВМ-5, УОВМ-10, УОВМ-100, УОВМ-250, которые отличаются техническими характеристиками.

Программное обеспечение

Установки оснащены программным обеспечением, позволяющим проводить контроль процесса дозирования, управление установкой.

Идентификационные данные программного обеспечения

Наименование программного обеспечения	Идентификационное наименование программного обеспечения	Номер версии (идентификационный номер программного обеспечения)	Цифровой идентификатор ПО (контрольная сумма исполняемого кода)	Алгоритм вычисления цифрового идентификатора ПО
УВМ	УВМ 2.1	2.1	2D0F4DC7	CRC32

Уровень защиты программного обеспечения от непреднамеренных и преднамеренных изменений соответствует уровню «А» по МИ 3286-2010.

Фотография внешнего вида установки представлена на рисунке 1.

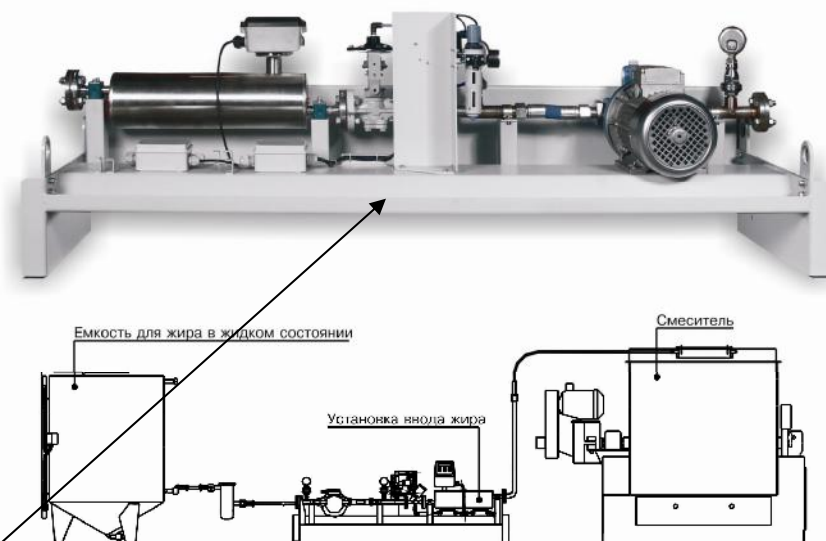


Рисунок 1

Место нанесения знака поверки

Метрологические и технические характеристики

Наименование характеристики	Значение характеристики для установок УОВМ модификации			
	УОВМ-5	УОВМ-10	УОВМ-100	УОВМ-250
Производительность, $\text{дм}^3/\text{ч}$, не более	60	120	1200	3000
Количество циклов дозирования в час, не более	12	12	12	12
Наибольший предел дозирования за цикл, дм^3	5	10	100	250
Наименьший предел дозирования, дм^3	0,5	1	10	25
Пределы допускаемой относительной погрешности дозирования, % от номинальной дозы	± 5	± 5	± 3	± 3
Мощность электропривода, кВт, не более	0,6	1,5	2,2	3,5
Расход сжатого воздуха на продувку форсунок (пиковое значение), $\text{м}^3/\text{ч}$, не более	30	60	300	300
Габаритные размеры, мм, не более	1700 x 540 x 620			
Масса, кг, не более	180			
Условия эксплуатации: - температура окружающего воздуха, $^{\circ}\text{C}$ - относительная влажность воздуха, %	от 1 до 40 от 20 до 80			
Параметры электропитания от сети переменного тока: напряжение, В / частота, Гц	$380^{+38}_{-57} / 50 \pm 1$			
Потребляемая мощность, В·А, не более	1,1			
Средний полный срок службы, лет	5			

Знак утверждения типа

наносится типографским способом на титульном листе Руководства по эксплуатации и маркировкой фотохимическим способом на табличке, закрепляемой на корпусе установки.

Комплектность средства измерений

Установка для дозирования и ввода жидких компонентов УОВМ
Комплект монтажных частей
Руководство по эксплуатации
Методика поверки МП 98-241-2011

Поверка

осуществляется по документу: МП 98-241-2011 «ГСИ. Установки для дозирования и ввода жидких компонентов УОВМ. Методика поверки», утвержденному ФГУП «УНИИМ» в 2012 г.

Эталонные средства измерений, используемые при поверке:

- весы среднего класса точности по ГОСТ Р 53228-2008;
- ареометры общего назначения РГ, диапазон измерений плотности 0,600 – 2,000 г/см³, абсолютная погрешность $\pm 0,002$ г/см³;
- секундомер II класса точности по ТУ 25-1819.0021-90.

Сведения о методиках (методах) измерений

Методика измерений представлена в руководстве по эксплуатации УВЖК5.04-00.00.00 РЭ.

Нормативные и технические документы, устанавливающие требования к установкам для дозирования и ввода жидких компонентов УОВМ

ГОСТ 26582-85 Машины и оборудование продовольственные. Общие технические условия

ТУ 5144-006-26424460-2000 Установки для дозирования и ввода жидких компонентов. Технические условия

Рекомендации по областям применения в сфере государственного регулирования обеспечения единства измерений

Вне сферы государственного регулирования обеспечения единства измерений.

Изготовитель

Закрытое акционерное общество «Машиностроительная компания «Технэкс», (ЗАО «МК «Технэкс»), 620063, Россия, г. Екатеринбург, а/я 481, тел/факс (343) 3652-645; 3652-646, e-mail: mail@technex.ru, www.technex.ru.

Испытательный центр

Государственный центр испытаний средств измерений ФГУП «Уральский научно-исследовательский институт метрологии», 620000, г. Екатеринбург, ул. Красноармейская, 4, тел. 350-26-18, e-mail: uniim@uniim.ru.

Аккредитован в соответствии с требованиями Федерального агентства по техническому регулированию и метрологии и зарегистрирован в Государственном реестре средств измерений под № 30005-11. Аттестат аккредитации от 03.08.2011 г.

Заместитель

Руководителя Федерального
агентства по техническому
регулированию и метрологии

Е.Р. Петросян

М.п. «___» _____ 2012 г.