



ФЕДЕРАЛЬНОЕ АГЕНТСТВО
ПО ТЕХНИЧЕСКОМУ РЕГУЛИРОВАНИЮ И МЕТРОЛОГИИ

СВИДЕТЕЛЬСТВО

об утверждении типа средств измерений

RU.C.38.058.A № 46904

Срок действия до 20 июня 2017 г.

НАИМЕНОВАНИЕ ТИПА СРЕДСТВ ИЗМЕРЕНИЙ

Гамма-спектрометры сцинтилляционные портативные СТАРК-01

ИЗГОТОВИТЕЛИ

ООО "НПК "АТОМ Электроникс", г. Екатеринбург;

**ООО "Сцинтилляционные технологии радиационного контроля"
(ООО "СТАРК"), г. Обнинск, Калужская область**

РЕГИСТРАЦИОННЫЙ № **50186-12**

ДОКУМЕНТ НА ПОВЕРКУ

ЕКРП.412131.001 МП

ИНТЕРВАЛ МЕЖДУ ПОВЕРКАМИ **1 год**

Тип средств измерений утвержден приказом Федерального агентства по
техническому регулированию и метрологии от **20 июня 2012 г. № 429**

Описание типа средств измерений является обязательным приложением
к настоящему свидетельству.

Заместитель Руководителя
Федерального агентства

Е.Р.Петросян

"....." 2012 г.

Серия СИ

№ 005176

ОПИСАНИЕ ТИПА СРЕДСТВА ИЗМЕРЕНИЙ

Гамма-спектрометры сцинтилляционные портативные СТАРК-01

Назначение средства измерений

Гамма-спектрометры сцинтилляционные портативные СТАРК-01 (далее по тексту - СГСП) предназначены для определения радионуклидного состава и измерения активности гамма-излучающих радионуклидов в образцах проб сложного или неизвестного заранее нуклидного состава.

Описание средства измерений

СГСП состоят из сцинтилляционного блока детектирования (СБД), блока первичной обработки сигналов (БПО), интерфейсного модуля связи (ИМС) и внутреннего стабилизированного блока питания (СБП) заключенных в единый корпус. СГСП оснащается съемной ручкой с кнопкой запуска и аккумулятором, для удобства оператора при оперативных измерениях. Дополнительно СГСП могут оснащаться внешним блоком питания для стационарного размещения и питания от электросети (БП220) или от низковольтных цепей (БП24), карманным переносным компьютером (КПК), для обработки спектров и отображения результатов измерения, а также СГСП могут работать с персональным компьютером (ПК).

Различия между исполнениями СГСП приведены в таблице 1.

Т а б л и ц а 1-Варианты исполнения СГСП

Модификации				Опции
	тип блока питания	интерфейсы ввода/вывода	тип средств отображения	
СТАРК-01	-xxx	-x	-x	
	-АКК			Съемная рукоять, аккумуляторы, зарядное устройство от сети переменного напряжения 220В.
	-24П			с конвертором низковольтного питания (КНП)
	-220			с блоком питания 220 В
		-А		Только основной интерфейс RS485
		-Б		Наличие модуля беспроводной связи Bluetooth
			-К	Компьютер персональный карманный (спецификация согласовывается с заказчиком)
			-Н	Компьютер переносной типа «ноутбук» (спецификация согласовывается с заказчиком)
			-Р	Стационарное, автоматизированное рабочее место (АРМ), на основе офисно-промышленного компьютера (спецификация согласовывается с заказчиком)

СГСП осуществляет преобразование энергии каждого из поглощенных в сцинтилляторе гамма-квантов в энергию световых импульсов; преобразование световых импульсов в электрические; усиление и формирование импульсов; инспекцию и режекцию наложенных событий; преобразование амплитуд свободных от наложений спектрометрических импульсов в цифровой код; сортировку сигналов по кодам – воспроизведение спектрального распределения излучения за заданный промежуток времени измерения, сохранение спектра в памяти и выдачу спектра по протоколам связи.

Внешний вид СГСП представлен на рисунке 1.

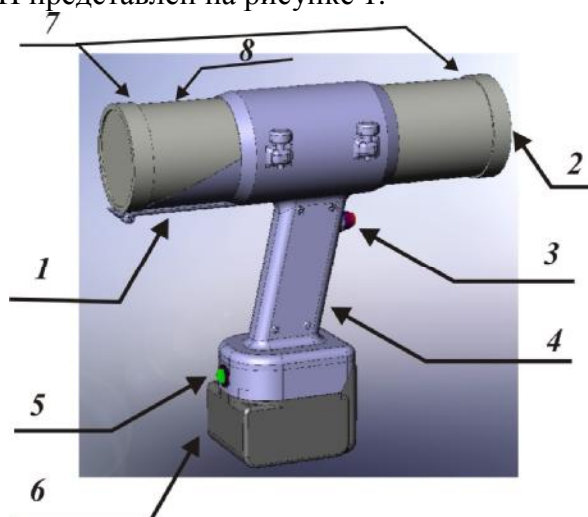


Рисунок 1 - Общий вид СГСП

1 – корпус; 2 – место размещения кристалла LaBr₃; 3 – кнопка запуска измерения; 4 – ручка; 5 – кнопка включения питания; 6 – аккумулятор; 7 - места пломбирования (голографические наклейки); 8 - место размещения голографической наклейки с обозначением и выходными данными прибора и знака утверждения типа

СГСП является полностью программно-управляемым спектрометром. В портативном (полевом) варианте, когда связь с компьютером реализуется с помощью Bluetooth, управление набором и обработкой информации осуществляется с помощью программы PWSmobile. В стационарных условиях управление набором и обработкой информации осуществляется с помощью программы ATS.

Программы PWSmobile и ATS предназначены для управления СГСП, установки режимов измерения, набора спектров, обработки спектров, поиска пиков и определение их параметров, сохранение результатов измерений.

Программное обеспечение

Структура программы. ПО работает в операционной системе Windows Mobile, связь с СГСП осуществляется с помощью модуля Bluetooth.

Интерфейс ПО представляет собой три вкладки, на которых производится настройка СГСП, выполняется собственно измерение и показываются результаты обработки спектров.

Основные функции ПО: управление СГСП, установка режимов измерения, набор спектров, обработка спектров, поиск пиков и определение их параметров, сохранение результатов измерений.

Идентификационные данные программного обеспечения (ПО), предназначенного для работы с СГСП приведены в таблицах 2 и 3.

Т а б л и ц а 2 - Идентификационные данные ПО, предназначенного для работы с СГСП с персональным компьютером (ПК).

Наименование ПО	Идентификационное наименование ПО	Номер версии (идентификационный номер) ПО	Цифровой идентификатор ПО (контрольная сумма исполняемого кода)	Алгоритм вычисления цифрового идентификатора ПО
Atom Software	AtomSoft	5.2.2.	0x03C8	CRC-16

Т а б л и ц а 3 - Идентификационные данные ПО, предназначенного для работы с СГСП с карманным переносным компьютером (КПК).

Наименование ПО	Идентификационное наименование ПО	Номер версии (идентификационный номер) ПО	Цифровой идентификатор ПО (контрольная сумма исполняемого кода)	Алгоритм вычисления цифрового идентификатора ПО
Atom Software	PWMobile	1.0.3.	0x2F5A	CRC-16

По уровню защиты от непреднамеренных и преднамеренных изменений, ПО соответствует уровню В по МИ 3286-2010.

Метрологические и технические характеристики

Основные метрологические и технические характеристики СГСП приведены в таблице 4.

Т а б л и ц а 4 - Основные метрологические и технические характеристики

Наименование	Значение
Диапазон регистрируемых энергий, МэВ	от 0,1 до 3,0
Относительное энергетическое разрешение по линии 122 кэВ (^{57}Co) с кристаллом $\text{Ø}38\times38\text{мм}$, %, не более	11
Относительное энергетическое разрешение по линии 662 кэВ (^{137}Cs) с кристаллом $\text{Ø}38\times38\text{мм}$, %, не более	3,5
Интегральная нелинейность (предел допускаемой основной погрешности характеристики преобразования), %, не более	$\pm 0,3$
Число каналов накапливаемого спектра	1024
Емкость канала накапливаемого спектра	230
Эффективность регистрации в пике полного поглощения для нуклида ^{60}Co по линии с энергией 1332 кэВ для точечной геометрии – источник на расстоянии 250 мм от торца детектора с кристаллом $\text{Ø}38\times38\text{мм}$, (имп/с/Бк), не менее	$1,5\cdot 10^{-4}$
Эффективность регистрации в пике полного поглощения для нуклида ^{137}Cs по линии с энергией 661,6 кэВ для точечной геометрии – источник на расстоянии 250 мм от торца детектора с кристаллом $\text{Ø}38\times38\text{мм}$, (имп/с/Бк), не менее	$3,0\cdot 10^{-4}$
Предел допускаемой основной относительной погрешности измерения активности ^{137}Cs и ^{60}Co в точечной геометрии, %	± 15
Предел допускаемой основной относительной погрешности измерения активности ^{137}Cs и ^{60}Co в точечной геометрии, %	± 15
Предел допускаемой основной относительной погрешности измерения активности ^{137}Cs и ^{60}Co в точечной геометрии, %	± 15
Максимальная входная статистическая нагрузка, имп./с, не менее	$5,0\cdot 10^5$
Предел допускаемой основной относительной погрешности измерения активности ^{137}Cs и ^{60}Co в точечной геометрии, %	± 15
Максимальная входная статистическая нагрузка, имп./с, не менее	$5,0\cdot 10^5$
Максимальная выходная статистическая нагрузка, код/с, не менее	$2,0\cdot 10^5$
Нижний предел измерения активности в точечной геометрии «250 мм», Бк	280
Относительное изменение разрешения по линии 2614,5 кэВ нуклида ^{228}Th при максимальной нагрузке, создаваемой источником ^{137}Cs (линия 662 кэВ), %, не более	7,5
Относительное смещение положения пика линии 2614,5 кэВ нуклида ^{228}Th при максимальной нагрузке, создаваемой источником ^{137}Cs (линия 662 кэВ), %, не более	0,25
Временная нестабильность характеристики преобразования за 24ч непрерывной работы, %, не более	0,25
Дополнительная погрешность характеристики преобразования от изменения температуры в диапазоне температур от минус 25 до плюс 55 $^{\circ}\text{C}$, %, не более	$\pm 1,0$

Наименование	Значение
Питание осуществляется источником постоянного напряжения: - аккумулятор напряжением, В; - ёмкостью, А/ч	14,4 3,0
Питание может осуществляться от внешнего источника - напряжением, В; - потребляемый ток не более, мА.	(13,5-17,3) 275
Масса спектрометра с блоками, кг, не более	2,8
Рабочий диапазон температур, °С	от минус 25 до плюс 55
Рабочий диапазон давлений, кПа	от 84,0 до 106,7
Рабочий диапазон влажности при температуре +30 °С и более низких температурах с конденсацией влаги (группа С1 по ГОСТ Р 52931), %	до 100
Непрерывный режим работы, ч не менее	8
Электрическое питание от аккумуляторов, В	14,4
Электрическое питание от сети постоянного тока с конвертором низковольтного питания, В	от 9 до 36
Мощность, потребляемая спектрометром от сети электропитания при номинальном значении напряжения 15 В, не должна превышать, В·А	425

По взрывобезопасности СГСП отвечает требованиям ГОСТ 12.1.010-76.

Знак утверждения типа

Знак утверждения типа на специальной табличке наклеивается на корпус СГСП.

На титульных листах формуляра и руководства по эксплуатации утверждаемого СИ «гамма-спектрометр сцинтилляционный портативный СТАРК-01» знак утверждения типа наносится типографским способом.

Комплектность средства измерений

В комплект поставки СГСП входят изделия и документы, указанные в таблице 5.

Т а б л и ц а 5 - Комплект поставки СГСП

Обозначение	Наименование	Количество
ЕКРП.412131.001	Гамма-спектрометр сцинтилляционный портативный СТАРК-01	1 шт.*
ЕКРП.412131.001 РЭ	Руководство по эксплуатации СГСП	1 экз.
ЕКРП.412131.001 МП	Методика поверки СГСП	1 экз.
ЕКРП.412131.001 ФО	Формуляр	1 экз.
	Свидетельство о первичной поверке	1 экз
	Комплект запасных частей (ЗИП)	**
*Зависит от варианта исполнения (таблица 1).		
** Количественный состав ЗИП определяется Спецификацией поставки оборудования или Договором на поставку.		

Поверка

Осуществляется по документу «Гамма-спектрометры сцинтилляционные портативные СТАРК-01» Методика поверки ЕКРП.412131.001 МП.

При проведении поверки должны быть применены средства поверки:

- эталонные источники ^{228}Th (^{152}Eu), ^{137}Cs , ^{60}Co из комплекта ОСГИ, погрешность по активности не более $\pm 5\%$;

- источник ^{137}Cs типа ИГИ-Ц-3-6 с защитным коллиматором.

Сведения о методиках (методах) измерений

Методика измерений изложена в п. 1.5 руководства по эксплуатации «Руководство по эксплуатации» ЕКРП.412131.001 РЭ.

Нормативные и технические документы, устанавливающие требования к гамма-спектрометрам сцинтилляционным портативным СТАРК-01

Перечень документов указан в таблице 6.

Т а б л и ц а 6 – Перечень нормативных и технических документов

Обозначение	Наименование
НРБ-99/2009	Нормы радиационной безопасности
ГОСТ 27451-87	Средства измерений ионизирующих излучений. Общие технические условия
ГОСТ 8.033-96	Государственная поверочная схема средств измерений активности радионуклидов, потока и плотности потока альфа-, бета-частиц и фотонов радионуклидных источников
ГОСТ 4.59-79	Средства измерений ионизирующих излучений. Номенклатура показателей
ГОСТ 26874-86	Спектрометры энергий ионизирующих излучений. Методы измерения основных параметров
ЕКРП.412131.001 ТУ	Гамма-спектрометры сцинтилляционные портативные СТАРК-01. Технические условия
ЕКРП.412131.001 МП	Гамма-спектрометры сцинтилляционные портативные СТАРК-01. Методика поверки

Рекомендации по областям применения в сфере государственного регулирования обеспечения единства измерений

Осуществление производственного контроля за соблюдением установленных законодательством Российской Федерации требований промышленной безопасности к эксплуатации опасного производственного объекта.

Изготовители

1. ООО «НПК «АТОМ Электроникс», 620041, г. Екатеринбург, ул. Уральская, 77-120, тел./факс (343)375-95-44, тел. (+7922)202-32-05, E-mail: ovi@dpt.ustu.ru.
2. ООО «Сцинтилляционные технологии радиационного контроля» (ООО «СТАРК»), 249035 Калужская обл., г. Обнинск, пр. Маркса, д. 14 Телефон /факс (484 39) 6-09-87

Испытательный центр

ГЦИ СИ ФБУ «УРАЛТЕСТ», 620990, Свердловская область, г. Екатеринбург, ул. Красноармейская, д. 2а, тел. (343)350-25-83, факс (343)350-40-81,
E-mail: uraltest@uraltest.ru, Аттестат аккредитации № 30058-08 от 16.12.2008.

Заместитель Руководителя Федерального агентства по техническому регулированию и метрологии

Е.Р. Петросян

«_____» _____ 2012 г.

М.П.