



ФЕДЕРАЛЬНОЕ АГЕНТСТВО
ПО ТЕХНИЧЕСКОМУ РЕГУЛИРОВАНИЮ И МЕТРОЛОГИИ

СВИДЕТЕЛЬСТВО

об утверждении типа средств измерений

RU.C.29.006.A № 46945

Срок действия до 26 июня 2017 г.

НАИМЕНОВАНИЕ ТИПА СРЕДСТВ ИЗМЕРЕНИЙ
Установки поверочные "Константа"

ИЗГОТОВИТЕЛЬ

**Общество с ограниченной ответственностью "Производственно-
коммерческая фирма Аймитер" (ООО "ПКФ Аймитер"), г. Энгельс
Саратовской обл.**

РЕГИСТРАЦИОННЫЙ № 50224-12

ДОКУМЕНТ НА ПОВЕРКУ
АСДТ 408 863.002 МП

ИНТЕРВАЛ МЕЖДУ ПОВЕРКАМИ 2 года

Тип средств измерений утвержден приказом Федерального агентства по
техническому регулированию и метрологии от **26 июня 2012 г. № 443**

Описание типа средств измерений является обязательным приложением
к настоящему свидетельству.

Заместитель Руководителя
Федерального агентства

Е.Р.Петросян

"....." 2012 г.

Серия СИ

№ 005236

ОПИСАНИЕ ТИПА СРЕДСТВ ИЗМЕРЕНИЙ

Установки поверочные «Константа»

Назначение средства измерений

Установки поверочные «Константа» предназначены для воспроизведения расхода газа.

Описание средства измерений

Принцип действия установок поверочных «Константа» основан на сличении показаний поверяемых счетчиков газа с критическими соплами.

Установки состоят из следующих основных частей: каркаса, коллектора, ресивера, вакуумного насоса и узла поверки, пульта управления, блока электропитания, комплекта критических сопел и места оператора.

Каркас установки служит для крепления и размещения элементов установки.

Коллектор состоит из единой форкамеры под критические сопла, образующих измерительный трубопровод, стаканов для установки сопел, электромагнитных клапанов для герметизации установки сопла.



Рисунок 1 – Общий вид установки поверочной

Ресивер служит для поддержания вакуумного режима при отключенном вакуумном насосе и комплектуется электроконтактным манометром.

Вакуумный насос создает поток воздуха и разрежение в коллекторе.

Узел поверки включает в себя необходимые элементы для подключения испытуемых счетчиков к установке: муфтовые и фланцевые соединения, гибкие шланги и др.

Комплект критических сопел состоит из сопел разной величины расхода.

Установка позволяет проводить поверку счетчиков газа, не имеющих импульсный выходной сигнал, в ручном режиме.

Конструкция установки предусматривает возможность ремонта её составных частей.

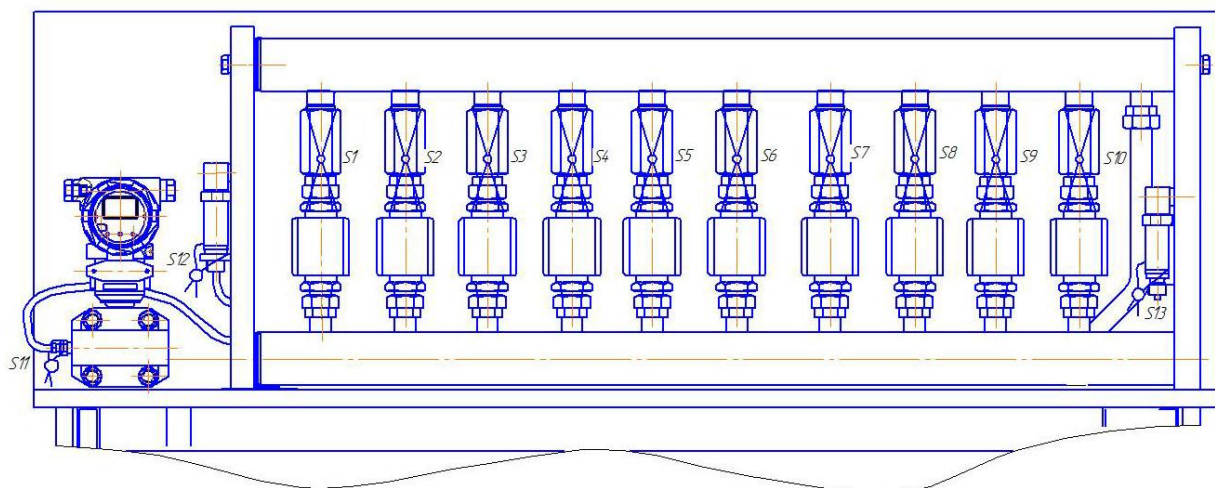


Рисунок 2 – Схема пломбирования установки

Пломбирование производится навесной круглой пломбой диаметром 10 мм (S1-S13). Разъемные соединения датчика температуры и мановакуумметра пломбировать при помощи пломбы наклейки 20×65 мм (цвет серый, синий).

Программное обеспечение установки является выносным, устанавливается на персональном компьютере и подразделяется на модули:

- «База данных»,
- «Проверка каналов измерения давления и температуры»,
- «Проверка счетчиков газа»,
- «Технология».

Уровень разделения программного обеспечения «высокий». К метрологически значимым относятся модули: «Проверка каналов измерения давления и температуры», «Проверка счетчиков газа». Модули: «База данных», «Технология» не являются метрологически значимыми.

Программное обеспечение установки автоматически загружается после загрузки операционной системы ПК и проводит ряд самодиагностических проверок, а также осуществляет циклическую проверку целостности конфигурационных данных и всех файлов во время работы установки по методу CRC-32.

Программирование установки защищено паролем предприятия-изготовителя. На установке предусмотрена надежная защита от несанкционированных вмешательств, которые могут привести к искажению результатов измерений. Все модули программного обеспечения обеспечивают шифрование полученной и хранящейся информации.

Идентификационные данные программного обеспечения (ПО) установки приведены в таблице 1.

Т а б л и ц а 1

Наименование программного обеспечения	Идентификационное наименование программного обеспечения	Номер версии (идентификационный номер) программного обеспечения	Цифровой идентификатор программного обеспечения (контрольная сумма исполняемого кода)	Алгоритм вычисления цифрового идентификатора программного обеспечения
«Проверка каналов измерения давления и температуры»	konstanta.i	1.001	3BCEE269	CRC-32
«Проверка счетчиков газа»	konstanta.m	1.001	5CBD3C3F	CRC-32

Недопустимое влияние на метрологически значимое ПО установки через интерфейсы пользователя и связи отсутствует.

Программное обеспечение не оказывает влияния на метрологические характеристики.

Защита программного обеспечения установки от непреднамеренных и преднамеренных изменений соответствует уровню «С» по МИ 3286-2010. Примененные специальные средства защиты в достаточной мере исключают возможность несанкционированной модификации, обновления, (загрузки), удаления и иных преднамеренных изменений метрологически значимой части ПО и измеренных (вычисленных) данных.

Метрологические и технические характеристики

Диапазоны воспроизводимых расходов, м ³ /ч	
вариант 1	от 0,001 до 10
вариант 2	от 0,001 до 16
вариант 3	от 0,001 до 25
вариант 4	от 0,001 до 40
вариант 5	от 0,001 до 65
вариант 6	от 0,001 до 100
Пределы допускаемой относительной погрешности установок при измерении объема и расхода, %, не более	± 0,33
Измеряемая среда	атмосферный воздух
Диаметр условного прохода поверяемых счетчиков, мм	от 15 до 100
Количество одновременно поверяемых счетчиков газа, шт.	
- с типоразмерами от G1 до G6 включительно	от 1 до 6
- с типоразмерами от G6 до G65 включительно	не более 1
Напряжение питания, В	380/220 ^{+10%} _{-15%}
Частота переменного тока, Гц	50±1
Потребляемая электрическая мощность, кВт	от 3 до 10
Габаритные размеры без учета вакуумного насоса, мм, не более	2000x1500x1800
Масса без учета вакуумного насоса, кг, не более	от 200 до 370
Условия эксплуатации:	
- температура окружающей среды, °С	от плюс 10 до плюс 30
- относительная влажность окружающей среды, %	от 30 до 80
- атмосферное давление, кПа (мм рт. ст.)	от 84 до 106,7 (от 630 до 800)
Средний срок службы, лет, не менее	20

Знак утверждения типа

наносится полиграфическим способом на шильдик, установленный на каркасе установки, а также в центре титульных листов руководства по эксплуатации и паспорта типографским способом.

Комплектность средства измерений

Наименование	Обозначение	Количество, шт.	Примечание
Установка поверочная	«Константа»	1	В соответствии с заказом
Паспорт	АСДТ 408 863.002 ПС	1	
Руководство по эксплуатации	АСДТ 408 863.002 РЭ	1	
Методика поверки	АСДТ 408 863.002 МП	1	
Свидетельство о поверке установки		1	

Поверка

осуществляется по документу: «Инструкция. ГСИ. Установки поверочные «Константа». Методика поверки АСДТ 408863.002МП», утвержденному ГЦИ СИ ФГУП ВНИИР 30 января 2012 г.

Средства поверки:

- государственный первичный эталон единицы объемного и массового расходов газа ГЭТ 118-06, диапазон от 3×10^{-3} до $100 \text{ м}^3/\text{ч}$ и от $3,6 \times 10^{-3}$ до 120 кг/ч , стандартная суммарная неопределенность $4,2 \times 10^{-4}$;
- частотомер электронно-счетный вычислительный ЧЗ-64/1 по ДЛИ 2.721.006-02 ТУ, диапазон измерений от 10^{-8} до $2 \cdot 10^4$, пределы погрешности при измерении интервалов (периодов) времени $\pm 0,301 \cdot 10^{-3} \%$;
- термометр сопротивления платиновый вибропрочный эталонный ПТСВ-3-3 диапазон измерений температуры от $0 \text{ }^\circ\text{C}$ до $500 \text{ }^\circ\text{C}$, доверительная погрешность не более $\pm 0,02 \text{ }^\circ\text{C}$
- вакуумметр по ГОСТ 2405-88, класс точности 1,5;
- датчик разности давлений Элемер-АИР-20 (0..2,5кПа) класс точности не хуже А01 ($\pm 0,1\%$);
- измеритель влажности ИВТМ-7МК, диапазон измерений относительной влажности от 20 до 90%, диапазон измерений температуры от 15°C до 40°C относительная погрешность измерения влажности $\pm 2\%$;
- калибратор давления «Druck» типа DPI мод. 605, пределы измерений абсолютного давления 60-1000 кПа, погрешность не более $\pm 0,025\%$.

Допускается использование другого испытательного оборудования и средств измерений с характеристиками, не хуже представленных, поверенных (аттестованных) в установленном порядке.

Сведения о методиках (методах) измерений

приведены в руководстве по эксплуатации установок поверочных «Константа» АСДТ 408 863.002 РЭ.

Нормативные и технические документы, устанавливающие требования к установкам поверочным «Константа»

1 ГОСТ 8.618-2006 ГСИ Государственная поверочная схема для средств измерений объемного и массового расходов газа.

2 АСДТ 408 863.002 ТУ «Установки поверочные «Константа». Технические условия».

Рекомендации по области применения в сфере государственного регулирования обеспечения единства измерений

Передача единицы величины в соответствии с государственной поверочной схемой по ГОСТ 8.618-2006.

Изготовитель

Общество с ограниченной ответственностью «Производственно-коммерческая фирма Аймитер» (ООО «ПКФ Аймитер»); 413119, Россия, Саратовская обл., г. Энгельс, 3-й квартал, дом 2, офис 18; тел./факс: (8453) 75-10-82, e-mail: imeter.office@yandex.ru.

Испытательный центр

Федеральное государственное унитарное предприятие «Всероссийский научно-исследовательский институт расходомерии». Регистрационный номер 30006-09. Юридический адрес: 420088, г. Казань, ул.2-я Азинская, 7А. Тел.(843) 272-70-62, факс 272-00-32, e-mail: vniiirpr@bk.ru

Заместитель Руководителя
Федерального агентства по техническому
регулированию и метрологии

Е.Р.Петросян

«_____» _____ 2012 г.