



ФЕДЕРАЛЬНОЕ АГЕНТСТВО
ПО ТЕХНИЧЕСКОМУ РЕГУЛИРОВАНИЮ И МЕТРОЛОГИИ

СВИДЕТЕЛЬСТВО

об утверждении типа средств измерений

DE.E.29.004.A № 47145

Срок действия бессрочный

НАИМЕНОВАНИЕ ТИПА СРЕДСТВ ИЗМЕРЕНИЙ
Установка для поверки счетчиков газа QRM

ЗАВОДСКОЙ НОМЕР 01

ИЗГОТОВИТЕЛЬ
"Elster GmbH", Германия

РЕГИСТРАЦИОННЫЙ № 50346-12

ДОКУМЕНТ НА ПОВЕРКУ
МП 50346-12

ИНТЕРВАЛ МЕЖДУ ПОВЕРКАМИ 2 года

Тип средств измерений утвержден приказом Федерального агентства по
техническому регулированию и метрологии от 09 июля 2012 г. № 483

Описание типа средств измерений является обязательным приложением
к настоящему свидетельству.

Заместитель Руководителя
Федерального агентства

Е.Р.Петросян

"....." 2012 г.

Серия СИ

№ 005502

ОПИСАНИЕ ТИПА СРЕДСТВА ИЗМЕРЕНИЙ

Установка для поверки счетчиков газа QRM

Назначение средства измерений

Установка для поверки счетчиков газа QRM (далее установка) предназначена для проведения градуировки, калибровки, первичной и периодической поверки счетчиков газа, а также для определения метрологических характеристик счетчиков газа в ходе приемо-сдаточных, периодических или иных видов испытаний.

Описание средства измерений

Установка состоит из следующих составных частей:

- блок критических сопел, состоящий из сменного набора критических сопел, преобразователей давления, температуры, относительной влажности, атмосферного давления и запорной арматуры;
- трех технологических линий для монтажа поверяемых счетчиков:
 - двух измерительных линий для поверки счетчиков при нормальных условиях,
 - одной испытательной линии для проверки счетчиков при различных температурах измеряемой или окружающей сред (при установке счетчиков в климатической камере);
- U-образных манометров, контролирующих перепад давления на критических соплах, поверяемых счетчиках;
- первичных преобразователей избыточного давления, температуры;
- запорной и регулирующей аппаратуры;
- датчиков съема сигналов с поверяемых счетчиков;
- системы электропитания и управления установкой;
- блок электроники с персональным компьютером (ПЭВМ) и интерфейсом, обеспечивающего связь компьютера с остальными элементами установки.

Принцип действия установки основан на сравнении показаний объема поверяемого счетчика с показаниями объема, полученного при прохождении измеряемой среды через критические сопла за измеренный промежуток времени.

Воздух из внешней сети подается в установку. Проходя через воздушный инжектор, воздух создает разрежение в трубопроводе за критическими соплами, обеспечивая критический перепад на них. Воздух из помещения начинает поступать во входной трубопровод установки и проходит через поверяемые счетчики и критические сопла.

Измеряя атмосферное давление, давление на критических соплах и на поверяемых или испытываемых счетчиках, температуру, влажность и время измерений, ПЭВМ рассчитывает значение эталонного объема, сравнивает его с показаниями объема, полученными с поверяемых или испытываемых счетчиков, и вычисляет погрешность измерений.

Результаты поверки и испытаний архивируются в памяти ПЭВМ и выводятся на печать в виде протоколов.

Фотография общего вида представлена на рисунке 1.



Рисунок 1

Блок схема приведена на рисунке 2

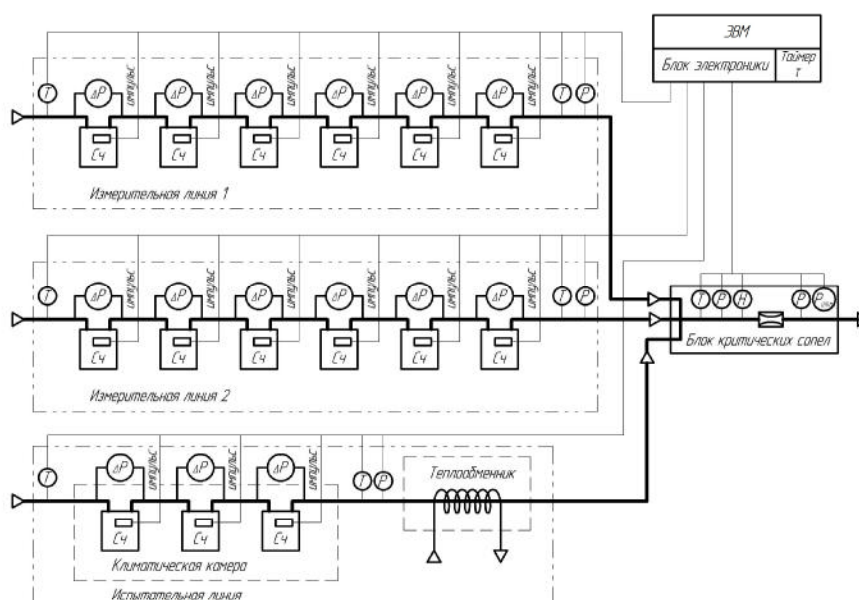


Рисунок 2

Программное обеспечение

Компьютерная программа управления установкой “QX_Meter” работает в операционной среде “WINDOWS”.

Программное обеспечение “QX_Meter” обеспечивает:

- управление и контроль ходом поверки и испытаний;
- сбор данных измерений;
- вычисление погрешностей;
- сохранение полученной информации;
- проведение тестов установки на герметичность;
- ручное управление оборудованием установки;
- калибровку измерительных каналов;
- архивирование полученных данных;
- управление порядком осуществления тестов;
- конвертацию данных в форматы пригодные для другого программного обеспечения.

Программное обеспечение имеет защиту от несанкционированного доступа в виде паролей. Программа предусматривает автоматическую установку (задание) расхода через поверяемые счетчики, считывание импульсов с поверяемого счетчика и вычисление расхода и погрешности для каждого поверяемого счетчика.

Порядок выполнения операций поверки, значения расходов для каждого типа счетчиков и величины допускаемых погрешностей хранятся в закрытой базе данных и не могут быть изменены без соответствующего кода доступа

Идентификационные данные ПО установки приведены в таблице 1.

Таблица 1

Наименование программного обеспечения	Идентификационное наименование программного обеспечения	Номер версии (идентификационный номер) программного обеспечения	Цифровой идентификатор программного обеспечения (контрольная сумма исполняемого кода)	Алгоритм вычисления цифрового идентификатора программного обеспечения
QX_Meter	QX_Meter	4.XX	bc7b1e3e502c801f01ed300b978c7240	Md5

Уровень защиты программного обеспечения от непреднамеренных и преднамеренных изменений по МИ 3286-2010 соответствует уровню "С".

Метрологические и технические характеристики

Наименование параметра	Значение параметра
Диапазон воспроизводимых расходов, м ³ /ч	от 0,016 до 10
Пределы допускаемой относительной погрешности измерений объема, %	±0,3
Диапазон температуры среды в блоке критических сопел, °С	от 15 до 25
Диапазон температуры измеряемой среды при установке счетчиков, °С: на измерительных линиях на испытательной линии	от 15 до 25 от минус 40 до плюс 60
Пределы допускаемой абсолютной погрешности измерений температуры, °С	±0,1
Погрешность задания расхода, %: - при расходах менее 0,5 м ³ /ч - при расходах более 0,5 м ³ /ч	+5, -10 ±5
Изменение температуры измеряемой среды в процессе поверки, не более, °С	1
Рабочее давление, мбар	от 900 до 1050
Диапазоны измерений давления по каналам, мбар: - перед соплами - на измерительной линии - на испытательной линии - критического давления на соплах - U-образные манометры, контролирующие давление на счетчиках - U-образные манометры на критических соплах - атмосферного давления, гПа	-8...35 0...35 -8...35 -1000...0 0...3 0...30 750...1150
Пределы допускаемой абсолютной погрешности измерений давления по каналам, мбар: - перед соплами - на измерительной линии - на испытательной линии	±0,3 ±0,3 ±0,3

Наименование параметра	Значение параметра
- критического давления на соплах	±50
- U-образные манометры, контролирующие давление на счетчиках	±0,2
- U-образные манометры на критических соплах	±0,2
- атмосферного давления, гПа	10
Диапазон измерений относительной влажности, %	0...100
Пределы допускаемой относительной погрешности измерений влажности, %	±10
Пределы допускаемой относительной погрешности измерений времени, %	±0,03
Количество одновременно поверяемых счетчиков, шт	1...12
Электропитание:	
- напряжение переменного тока, В	220
- потребляемая мощность, не более, кВт·А	2,0
Габаритные размеры, не более, мм	1520x3200x2100
Масса установки, не более, кг	600
Условия эксплуатации:	
- температура окружающей среды, °С	20±5
- относительная влажность воздуха, %	до 80
- атмосферное давление, кПа	от 84 до 106,7

Знак утверждения типа

наносится на титульный лист эксплуатационной документации типографским способом.

Комплектность средства измерений

Наименование	Кол.
Установка для поверки счетчиков газа QRM в составе:	
- измерительная линия	2
- испытательная линия	1
- блок критических сопел	1
- блок электроники с персональным компьютером	1
Руководство по эксплуатации	1
Паспорт	1
Методика поверки	1

Поверка

осуществляется в соответствии с методикой МП 50346-12 "ГСИ. Установка для поверки счетчиков газа QRM. Методика поверки", утвержденной ГЦИ СИ ФГУП "ВНИИМС" в мае 2012 г.

Основное поверочное оборудование:

- установка поверочная, с относительной погрешностью ± 0,15 %;
- термометр сопротивления платиновый вибропрочный эталонный ПТСВ-5, погрешность ± 0,02 °С;
- прецизионный измеритель температуры МИТ 8.10, абсолютная погрешность ± (0,0035+10⁻⁵t) °С;
- калибратор давления Druck-605, погрешность ± 0,025 %;
- термогигрометр электронный "CENTER-315", диапазон измерений 0...100 %, погрешность ± 3 %.

Сведения о методиках (методах) измерений

изложены в руководстве по эксплуатации на установку для поверки счетчиков газа QRM.

Нормативные и технические документы, устанавливающие требования к установке для поверки счетчиков газа QRM

1. ГОСТ 8.618-2006 Государственная поверочная схема для средств измерений объемного и массового расхода газа.
2. Техническая документация фирмы "ELSTER GmbH".

Рекомендации по областям применения в сфере государственного регулирования обеспечения единства измерений

осуществление мероприятий государственного контроля (надзора).

Изготовитель

"ELSTER GmbH", Германия

Адрес: Штайнерштрассе, 19 D-55252 Майнц-Кастель, Германия

Заявитель

ООО "ЭЛЬСТЕР Газэлектроника"

Адрес: Россия, 607220, г. Арзамас Нижегородской обл., ул.50 лет ВЛКСМ, дом 8а

Испытательный центр

ГЦИ СИ ФГУП "ВНИИМС" (аттестат аккредитации № 30004-08)

119361, Москва, ул. Озерная, 46

тел. +7(495) 437-57-77, факс +7(495) 437-56-66, E-mail: office@vniims.ru

Заместитель

Руководителя Федерального
агентства по техническому регулированию
и метрологии

Е.Р. Петросян

" ____ " _____ 2012 г.