



ФЕДЕРАЛЬНОЕ АГЕНТСТВО
ПО ТЕХНИЧЕСКОМУ РЕГУЛИРОВАНИЮ И МЕТРОЛОГИИ

СВИДЕТЕЛЬСТВО

об утверждении типа средств измерений

RU.E.29.006.A № 47467

Срок действия бессрочный

НАИМЕНОВАНИЕ ТИПА СРЕДСТВ ИЗМЕРЕНИЙ

Система измерений количества и показателей качества нефтепродуктов на выходе подпорной насосной станции на территории ОАО "Танеко"

ЗАВОДСКОЙ НОМЕР 760-09

ИЗГОТОВИТЕЛЬ

ЗАО НИЦ "Инкомсистем", г. Казань

РЕГИСТРАЦИОННЫЙ № 50659-12

ДОКУМЕНТ НА ПОВЕРКУ

МП 50659-12

ИНТЕРВАЛ МЕЖДУ ПОВЕРКАМИ 1 год

Тип средств измерений утвержден приказом Федерального агентства по техническому регулированию и метрологии от **25 июля 2012 г. № 534**

Описание типа средств измерений является обязательным приложением к настоящему свидетельству.

Заместитель Руководителя
Федерального агентства

Е.Р.Петросян

"....." 2012 г.

Серия СИ

№ 005789

ОПИСАНИЕ ТИПА СРЕДСТВА ИЗМЕРЕНИЙ

Система измерений количества и показателей качества нефтепродуктов на выходе подпорной насосной станции на территории ОАО "Танеко"

Назначение средства измерений

Система измерений количества и показателей качества нефтепродуктов на выходе подпорной насосной станции на территории ОАО "Танеко" (далее – система), предназначена для измерений массы и показателей качества нефтепродуктов при учетных операциях, осуществляемых ОАО "Танеко".

Описание средства измерений

Принцип действия системы основан на использовании прямого метода динамических измерений массы брутто нефтепродуктов, транспортируемой по трубопроводам, с помощью расходомеров массовых. Выходные электрические сигналы расходомеров массовых поступают на соответствующие входы измерительного контроллера, который преобразует их и вычисляет массу брутто нефтепродуктов по реализованному в нем алгоритму.

Система представляет собой единичный экземпляр измерительной системы, спроектированной для конкретного объекта из компонентов серийного отечественного и импортного производства и состоящей из блока фильтров, блока измерительных линий, блока измерений показателей качества нефтепродуктов (далее – БИК), узла подключения передвижной поверочной установки, системы сбора и обработки информации, системы дренажа.

Монтаж и наладка системы осуществлены непосредственно на объекте эксплуатации в соответствии с проектной и эксплуатационной документацией на систему и ее компоненты.

Система состоит из двух (одного рабочего и одного контрольно-резервного) измерительных каналов массы (массового расхода) нефтепродуктов, системы сбора и обработки информации, а также измерительных каналов плотности, температуры, давления, объемной доли воды в нефтепродуктах и объемного расхода нефтепродуктов в БИК, в которые входят средства измерений указанные в таблице 1.

Таблица 1

<i>Наименование средства измерений</i>	<i>Госреестр № (Регистрационный №)</i>
Расходомеры массовые Promass 83F (далее - СРМ)	15201-07
Термопреобразователи сопротивления платиновые серии TR61	26239-06
Преобразователи измерительные iTemp Pt TMT 180	25495-03
Преобразователи давления измерительные Cerabar S PMP71	16779-02
Преобразователи давления измерительные Deltabar S PMD 75	16781-04
Влагомер нефти поточный УДВН-1пм	14557-05
Преобразователь плотности жидкости измерительный модели 7835	15644-06
Расходомер UFM 3030	32562-06
Контроллеры измерительные FloBoss S600 (свидетельство ФГУП ВНИИР об аттестации алгоритмов вычислений № 1551014-06 от 12.12. 2006 г.)	38623-08
Комплекс измерительно-вычислительный и управляющий STAR-DOM	27611-04

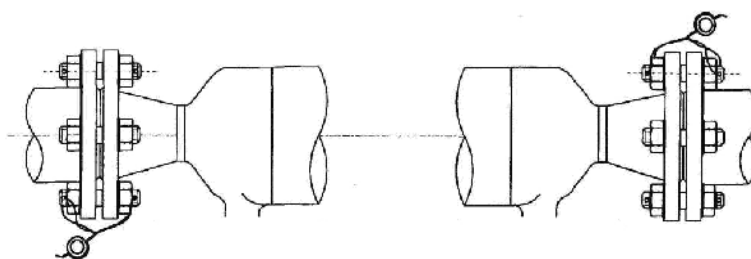
В состав системы входят показывающие средства измерений указанные в таблице 2.

Таблица 2

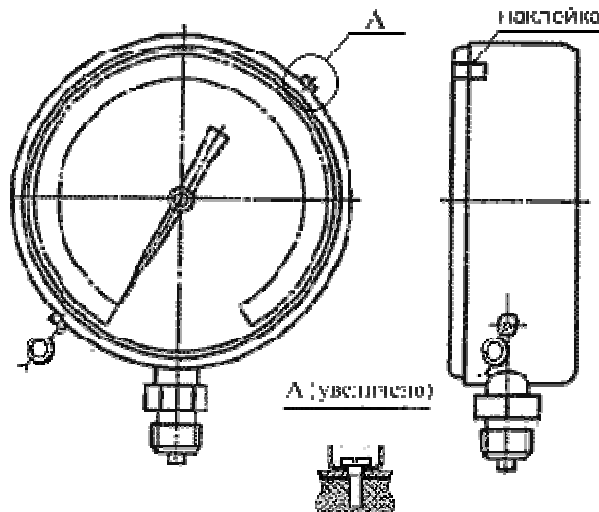
Наименование средства измерений	Госреестр № (Регистрационный №)
Манометры деформационные с трубчатой пружиной серии 3	17159-08
Термометры ртутные стеклянные лабораторные ТЛ-4	303-91

Для исключения возможности несанкционированного вмешательства, которое может повлиять на точность измерений, средства измерений снабжены средствами защиты.

Схема установки пломб, несущих на себе оттиски поверительных клейм, на фланцах СРМ представлена ниже



На стыке корпуса и крышки манометра наклеивается наклейка либо на стекло манометра или на мастику, нанесенную на шляпку соединительного винта с пломбирочной чашкой на корпусе манометра, или на пломбу, установленную на контровочной проволоке, пропущенной через отверстие стопорного винта крышки и специального отверстия на выступе крышки, наносят оттиск поверительного клейма.



Программное обеспечение (ПО) системы (контроллеров измерительных FloBoss S600) обеспечивает реализацию функций системы. ПО системы разделено на метрологически значимую и метрологически незначимую части. Первая хранит все процедуры, функции и подпрограммы, осуществляющие регистрацию, обработку, хранение, отображение и передачу результатов измерений параметров технологического процесса, а также защиту и идентификацию ПО системы. Вторая хранит все библиотеки, процедуры и подпрограммы взаимодействия с операцион-

ной системой и периферийными устройствами (не связанные с измерениями параметров технологического процесса). Наименования ПО и идентификационные данные указаны в таблице 3.

Таблица 3

Наименование ПО	Идентификационное наименование ПО	Номер версии ПО	Цифровой идентификатор ПО (контрольная сумма)	Алгоритм вычисления цифрового идентификатора ПО
ПО контроллеров измерительных Flo-Boss S600 (Рабочий)	VxWorks	05.42	57ee	CRC 16
ПО контроллеров измерительных Flo-Boss S600 (Резервный)	VxWorks	05.42	4a40	CRC 16

Защита ПО системы от непреднамеренных и преднамеренных изменений и обеспечение его соответствия утвержденному типу, осуществляется путем: разделения, идентификации, защиты от несанкционированного доступа.

ПО системы защищено от несанкционированного доступа, изменения установленных параметров, путем введения пароля, ведения журнала событий, доступного только для чтения. Доступ к метрологически значимой части ПО системы для пользователя закрыт. При изменении установленных параметров (исходных данных) в ПО системы обеспечивается подтверждение изменений, проверка изменений на соответствие требованиям реализованных алгоритмов, при этом сообщения о событиях (изменениях) записывается в журнал событий, доступный только для чтения. Данные, содержащие результаты измерений, защищены от любых искажений путем кодирования. Уровень защиты ПО системы от непреднамеренных и преднамеренных изменений соответствует уровню защиты "С" по МИ 3286-2010 "Рекомендация. Проверка защиты программного обеспечения и определение ее уровня при испытаниях средств измерений в целях утверждения типа".

Метрологические и технические характеристики

Основные метрологические и технические характеристики системы приведены в таблице 4.

Таблица 4

Наименование характеристики	Значение характеристики		
	Измеряемая среда	Топливо дизельное по ГОСТ Р 52368-2005 (ЕН 590:2004) "Топливо дизельное ЕВРО. Технические условия"	Керосин по ГОСТ 18499-73 "Керосин для технических целей. Технические условия"
Количество измерительных линий, шт.	2 (1 рабочая, 1 контрольно-резервная)		
Рабочий диапазон расхода, т/ч	От 80 до 600	От 80 до 600	От 80 до 600
Рабочий диапазон плотности при 15 °С / 20 °С, кг/м ³	От 820 до 845 / -	- / 785	- / 849
Рабочий диапазон давления, МПа	От 0,9 до 2,5		

Окончание таблицы 4

Наименование характеристики	Значение характеристики		
Рабочий диапазон температуры, °С	От минус 5 до 40		
Содержание воды, мг/кг	Не более 200	Не допускается	Не допускается
Пределы допускаемой относительной погрешности измерений массы брутто измеряемой среды, %	± 0,25		
Пределы допускаемой абсолютной погрешности измерений плотности измеряемой среды, кг/м ³	± 0,3		
Пределы допускаемой абсолютной погрешности средств измерений температуры измеряемой среды, °С	± 0,2		
Пределы допускаемой приведенной погрешности измерений давления измеряемой среды, %	± 0,5		
Пределы допускаемой основной абсолютной погрешности измерений объемной доли воды в измеряемой среде, %	± 0,1		
Режим работы	периодический		
Срок службы, лет	15		
Параметры электропитания:			
– напряжение переменного тока, В	380 В, 3-х фазное, 50 Гц 280 В, однофазное, 50 Гц		
Климатические условия эксплуатации системы:			
– температура окружающего воздуха, °С	От минус 45 до 40		
– температура воздуха в помещениях, где установлено оборудование системы, °С, не менее	5		
– относительная влажность воздуха в помещениях, где установлено оборудование системы, %, не более	От 30 до 80		
– относительная влажность окружающего воздуха, %, не более	От 30 до 80		
– атмосферное давление, кПа	От 84 до 106,7		

Знак утверждения типа

наносится в левом нижнем углу титульного листа инструкции по эксплуатации системы типографским способом.

Комплектность средства измерений

– система измерений количества и показателей качества нефтепродуктов на выходе подпорной насосной станции на территории ОАО "Танеко", 1 шт., заводской № 760-09;
– инструкция по эксплуатации системы;
– документ "Инструкция. ГСИ. Система измерений количества и показателей качества нефтепродуктов на выходе подпорной насосной станции на территории ОАО "Танеко". Методика поверки", утвержденный ФГУП ВНИИР в январе 2012 г.

Поверка

осуществляется по документу МП 50659-12 "Инструкция. ГСИ. Система измерений количества и показателей качества нефтепродуктов на выходе подпорной насосной станции на территории ОАО "Танеко". Методика поверки", утвержденному ФГУП ВНИИР в январе 2012 г.

Основные средства поверки:

– передвижная поверочная установка с пределами допускаемой основной относительной погрешности измерений не более $\pm 0,11$ %;
– преобразователь плотности жидкости измерительный модели 7835, диапазон измерений от 300 до 1100 кг/м³, пределы допускаемой абсолютной погрешности $\pm 0,3$ кг/м³;
– калибратор температуры модели АТС 156 В, диапазон воспроизводимых температур от минус 40 °С до 155 °С, пределы допускаемой абсолютной погрешности $\pm 0,04$ °С;
– манометр грузопоршневой серии Р, диапазон измерений от 0 до 35 МПа, пределы допускаемой относительной погрешности $\pm 0,01$ %;
– устройство для поверки вторичной измерительной аппаратуры узлов учета нефти и нефтепродуктов УПВА-Т, пределы допускаемой абсолютной погрешности воспроизведений силы постоянного тока ± 3 мкА в диапазоне от 0,5 до 22 мА, пределы допускаемой относительной погрешности воспроизведений частоты и периода следования импульсов $\pm 5 \times 10^{-4}$ в диапазоне от 0,1 до 15000 Гц, пределы допускаемой абсолютной погрешности воспроизведений количества импульсов в пачке ± 2 имп. в диапазоне от 20 до 5×10^8 имп.

Сведения о методиках (методах) измерений

Для измерения массы нефтепродуктов применяют прямой метод динамических измерений массы брутто нефтепродуктов, реализованный в документе МИ 3367-2011 "Рекомендация. ГСИ. Массовый расход и масса нефтепродуктов. Методика измерений массового расхода и массы нефтепродуктов системой измерений количества и показателей качества нефтепродуктов на выходе подпорной насосной станции на территории ОАО "Танеко" (свидетельство об аттестации методики измерений № 01.00257-2008/248014-11 от 12 декабря 2011 г.).

Нормативные документы, устанавливающие требования к системе измерений количества и показателей качества нефтепродуктов на выходе подпорной насосной станции на территории ОАО "Танеко"

1 ГОСТ 8.510-2002 "ГСИ. Государственная поверочная схема для средств измерений объема и массы жидкости".

2 ГОСТ Р 8.595-2004 "ГСИ. Масса нефти и нефтепродуктов. Общие требования к методикам выполнения измерений".

3 ГОСТ Р 8.596-2002 "ГСИ. Метрологическое обеспечение измерительных систем. Основные положения".

4. Документ "Инструкция. ГСИ. Система измерений количества и показателей качества нефтепродуктов на выходе подпорной насосной станции на территории ОАО "Танеко". Методика поверки", утвержденный ФГУП ВНИИР в январе 2012 г.

Рекомендации по областям применения в сфере государственного регулирования обеспечения единства измерений

осуществление торговли и товарообменных операций.

Изготовитель

ЗАО НИЦ "Инкомсистем"

Адрес: 420029, РТ, г. Казань, ул. Пионерская д. 17

Тел.: (843) 273-97-07, факс: (843) 273-97-17.

Заявитель

ООО "Центр метрологии и расходомерии"

Адрес: 423450, РТ, г. Альметьевск, ул. Объездная, 5

Тел.: 8 (8553) 37-76-76, факс: 8 (8553) 30-01-96

Испытательный центр

Государственный центр испытаний средств измерений (ГЦИ СИ) Федеральное государственное унитарное предприятие "Всероссийский научно-исследовательский институт расходомерии" (ФГУП ВНИИР)

Адрес: Россия, РТ, г. Казань, ул. 2-ая Азинская, д. 7 А

Тел.: (843) 272-70-62, факс: (843) 272-00-32, e-mail: vniirpr@bk.ru

Аттестат аккредитации № 30006-09

Заместитель

Руководителя Федерального
агентства по техническому
регулированию и метрологии

Е.Р. Петросян

М.П.

" ____ " _____ 2012 г.