



ФЕДЕРАЛЬНОЕ АГЕНТСТВО
ПО ТЕХНИЧЕСКОМУ РЕГУЛИРОВАНИЮ И МЕТРОЛОГИИ

СВИДЕТЕЛЬСТВО

об утверждении типа средств измерений

RU.C.34.004.A № 47500

Срок действия до **27 июля 2017 г.**

НАИМЕНОВАНИЕ ТИПА СРЕДСТВ ИЗМЕРЕНИЙ

**Преобразователи измерительные постоянного тока и напряжения E856ЭЛ,
переменного тока и напряжения E854ЭЛ**

ИЗГОТОВИТЕЛЬ

ОАО "Электроприбор", г. Чебоксары

РЕГИСТРАЦИОННЫЙ № **50680-12**

ДОКУМЕНТЫ НА ПОВЕРКУ

ОПЧ.140.316 РЭ, раздел 4 - для E856ЭЛ;

ОПЧ.140.317 РЭ, раздел 4 - для E854ЭЛ

ИНТЕРВАЛ МЕЖДУ ПОВЕРКАМИ **4 года**

Тип средств измерений утвержден приказом Федерального агентства по
техническому регулированию и метрологии от **27 июля 2012 г. № 540**

Описание типа средств измерений является обязательным приложением
к настоящему свидетельству.

Заместитель Руководителя
Федерального агентства

Е.Р.Петросян

"....." 2012 г.

Серия СИ

№ 005891

ОПИСАНИЕ ТИПА СРЕДСТВА ИЗМЕРЕНИЙ

Преобразователи измерительные постоянного тока и напряжения Е856ЭЛ,
переменного тока и напряжения Е854ЭЛ

Назначение средства измерений

Преобразователи предназначены для линейного преобразования постоянного тока и напряжения (Е856ЭЛ) и переменного тока и напряжения (Е854ЭЛ) частотой 50 Гц в электрических цепях с номинальным напряжением до 1000 В в унифицированный выходной сигнал постоянного тока.

Описание средства измерений

Преобразователи относятся к классу цифровых измерительных преобразователей, реализующих принцип аналого-цифрового преобразования входных величин и передачи их по интерфейсам связи.

Конструктивно преобразователи выполнены в пластмассовом корпусе щитового крепления. Преобразователи работоспособны при установке в любом положении. Преобразователи не имеют подвижных частей и являются виброустойчивыми и вибростойкими.

Преобразователи, изготавливаемые для эксплуатации в условиях умеренно-холодного климата, предназначены для исполнения УХЛЗ по ГОСТ 15150-69 и для работы в интервале температур от – 40 °С до + 50 °С и относительной влажности воздуха не более 95 % при температуре + 35 °С.

Преобразователи имеют различные исполнения в зависимости от диапазона измерений входного сигнала, напряжения питания, количества интерфейсов, наличия и типа диапазонов изменения выходного аналогового сигнала.

Информация об исполнении преобразователей содержится в коде полного условного обозначения:

Е856ЭЛ – а – b – с – d – e – f,

Е854ЭЛ – а – b – с – d – e – f,

где а – диапазон измерения входного сигнала;

b – условное обозначение напряжения питания;

с – условное обозначение диапазона изменения выходного аналогового сигнала;

d – условное обозначение диапазона изменения дополнительного выходного аналогового сигнала;

e – наличие интерфейсов;

f - специальное исполнение.

Доступ к внутренним частям приборов возможен только с нарушением пломб, установленных на винты крепления блока печатных плат к корпусу.

Программное обеспечение

Преобразователи оснащены микропроцессором, в котором записано метрологически значимое встроенное программное обеспечение (ВПО), калибровочные коэффициенты и значения программируемых параметров. Доступ к микропроцессору возможен только после вскрытия преобразователя с нарушением пломб. По степени защиты от преднамеренных или непреднамеренных изменений ВПО относится к уровню «А» по МИ 3286-2010.

При проведении санкционированных регламентных работ, при необходимости, проводится калибровка (формируются калибровочные коэффициенты). Проведение

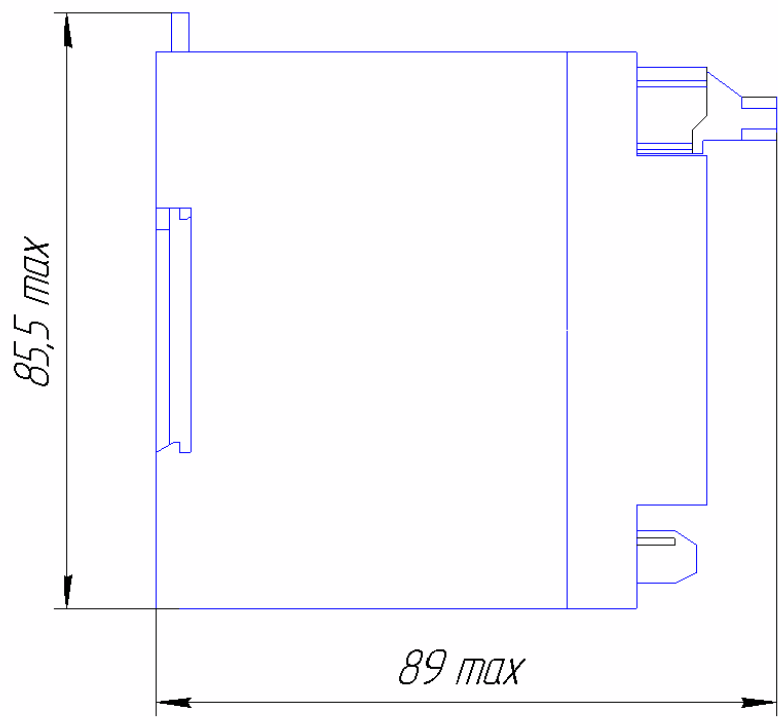
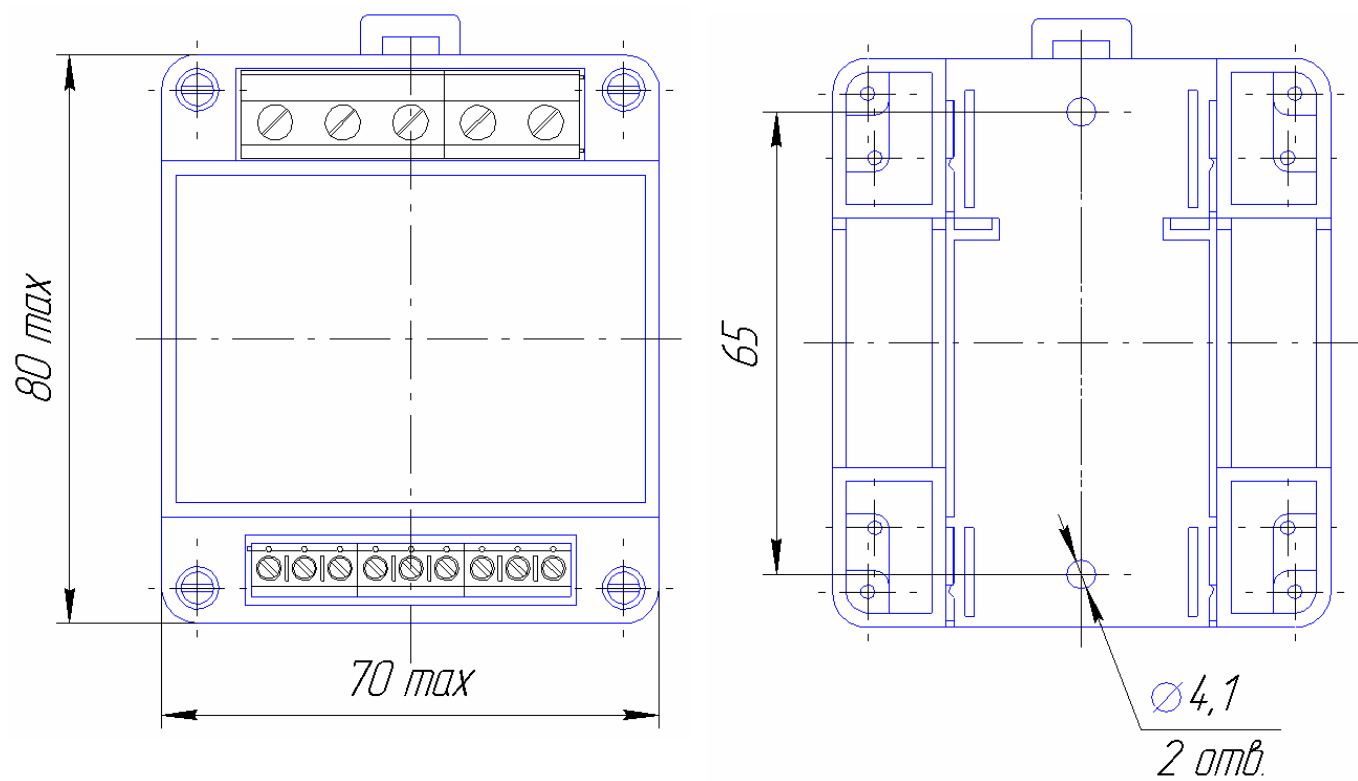
калибровочных работ не ведет к изменению контрольной суммы ВПО. Сведения об идентификационных данных ПО представлены в таблице 1.

Таблица 1

Идентификационное название программного обеспечения	Номер версии (идентификационный номер) программного обеспечения	Цифровой идентификатор программного обеспечения	Алгоритм вычисления цифрового идентификатора
RmsMeter.hex	не ниже 1.0.0.1	03B98C399DD46F113835A48E2CAD264F	md5

Фотографии, общий вид приборов, места нанесения маркировки и клейм





Метрологические и технические характеристики

Нормальные условия эксплуатации преобразователей указаны в таблице 1.

Таблица 1

Влияющий фактор	Нормальное значение
Температура окружающего воздуха, °С	20 ± 2
Относительная влажность окружающего воздуха, %	от 30 до 80
Атмосферное давление, кПа (мм. рт. ст.)	от 84 до 106,7 (от 630 до 800)
Источник питания: напряжение, В частота, Гц	220 ± 4,4 50 ± 0,5
Форма кривой напряжения источника питания	Синусоидальная, с коэффициентом искажения не более 5 %
Рабочее положение преобразователя	Любое

Диапазоны измерения входного сигнала, диапазоны изменения выходного сигнала и сопротивление нагрузки указаны в таблице 2.

Таблица 2

Тип преобразователя	Диапазон измерения входного сигнала		Диапазон изменения выходного сигнала, мА		Сопротивление нагрузки не более, Ом	
	Ток	Напряжение	выход 1	выход 2		
E854ЭЛ	-	0...125 В	0...5	0...5	0...2500	
		0...250 В				
	75...125 В	4...20	4...20	0...500		
	150...250 В					
0...0,5 А 0...1 А 0...2,5 А 0...5 А	-	0...5	0...5	0...2500		
E856ЭЛ	-	0...75 мВ	0...5	0...5	0...2500	
		-75...0...75 мВ	0...20	0...20	0...500	
		0...60 В	4...20	4...20		
		0...100 В	0...2,5...5	0...2,5...5	0...2500	
		0...150 В	-5...0...5	-5...0...5	0...2000	
		0...250 В	4...12...20	4...12...20	0...500	
	0...500 В	0...10...20	0...10...20			
	0...5 мА 4...20 мА 0...20 мА -5...0...5 мА	-	0...1000 В	0...5	0...5	0...2500
				0...20	0...20	0...500
				4...20	4...20	
				0...2,5...5	0...2,5...5	0...2500
				-5...0...5	-5...0...5	0...2000
			4...12...20	4...12...20	0...500	
	0...10...20	0...10...20				

Напряжение питания преобразователей соответствует значениям, указанным в таблице 3.

Таблица 3

Условное обозначение напряжения питания	Напряжение питания
12ВН	(12+6/-3) В постоянного тока
24ВН	(24+12/-6) В постоянного тока
230В	от 85 до 253 В переменного тока частотой 50 Гц
220ВУ	от 85 до 253 В переменного тока частотой (50 ± 0,5) Гц или от 100 до 265 В постоянного тока

Мощность потребления преобразователей не более:

- 1 Вт от цепи входного сигнала (для параллельной цепи);
- 0,01 Вт от цепи входного сигнала (для последовательной цепи);
- 6 В·А от цепи питания.

Предел допускаемой основной приведенной погрешности преобразователей равен ± 0,5 % от нормирующего значения выходного сигнала во всем диапазоне изменений сопротивления нагрузки преобразователей.

Предел допускаемого значения основной погрешности выражен в виде приведенной погрешности. Нормирующее значение при установлении приведенной погрешности принимается равным разности между верхним и нижним значениями диапазона выходного сигнала.

Пределы допускаемых дополнительных погрешностей преобразователей, вызванных изменением влияющих величин от нормальных значений, указанных в таблице 1, не превышают:

- а) ± 0,4 % – при изменении температуры окружающего воздуха от (20 ± 5) °С до минус 40 °С и плюс 50 °С на каждые 10 °С;
- б) ± 0,5 % – при работе в условиях относительной влажности до (95 ± 3) % при (40 ± 2) °С;
- в) ± 0,5 % – при влиянии внешнего однородного магнитного поля переменного тока с магнитной индукцией 0,5 мТл при самом неблагоприятном направлении магнитного поля;
- г) ± 0,25 % – при изменении напряжения питания преобразователей от номинального значения 220 В до 253 и 85 В.

Преобразователи имеют интерфейсы RS485 для передачи информации в цифровом коде в автоматизированную систему или на дисплей персональной ЭВМ (далее - ПЭВМ) и (или) для подключения внешних устройств.

В преобразователе устанавливается сетевой адрес от 1 до 247 и скорость обмена: 4800, 9600, 19200, 38400 бит/с. Протокол обмена данными – MODBUS RTU.

Габаритные размеры, мм, не более:	76×86×80;
Масса приборов, кг, не более	0,4;
Средняя наработка на отказ, ч,	100000;
Средний срок службы, не менее	15 лет.

Знак утверждения типа

наносится на этикетку преобразователя, титульный лист Руководства по эксплуатации и паспорт преобразователя типографским способом.

Комплектность средства измерений

В комплект поставки входят:

- преобразователь (в соответствии с заказом) 1 шт.;
- паспорт 1 экз.;
- руководство по эксплуатации на партию преобразователей до 10 шт. 1 экз.

Поверка

осуществляется по документам «Преобразователи измерительные постоянного тока и напряжения Е856ЭЛ. Руководство по эксплуатации. ОПЧ.140.316», «Преобразователи измерительные переменного тока и напряжения Е854ЭЛ. Руководство по эксплуатации. ОПЧ.140.317» раздел 4 «Методика поверки», согласованному ГЦИ СИ ФГУП «ВНИИМС» в мае 2012 г.

Средства поверки: калибратор универсальный Н4-6 ($\pm 0,01$ %), магазин сопротивлений Р4831 ($\pm 0,02$ %); прибор комбинированный цифровой Щ300 (класс точности 0,05).

Сведения о методиках (методах) измерений

Сведения о методиках (методах) измерений приведены в руководствах по эксплуатации.

Нормативные документы, устанавливающие требования к преобразователям измерительным постоянного тока и напряжения Е856ЭЛ, переменного тока и напряжения Е854ЭЛ

1. ГОСТ 22261-94 Средства измерения электрических и магнитных величин. Общие технические условия.
2. ГОСТ 24855-81 Преобразователи измерительные тока, напряжения, мощности, частоты, сопротивления аналоговые. Общие технические условия.
3. ГОСТ Р 52931-2008 Приборы контроля и регулирования технологических процессов. Общие технические условия.
4. ТУ 25-7504.216-2011 Преобразователи измерительные постоянного тока и напряжения Е856ЭЛ, переменного тока и напряжения Е854ЭЛ.

Рекомендации по областям применения в сфере государственного регулирования обеспечения единства измерений

- «выполнении работ по оценке соответствия промышленной продукции и продукции других видов, а также иных объектов установленным законодательством Российской Федерации обязательным требованиям».

Изготовитель

ОАО «Электроприбор», г. Чебоксары.

Адрес: 428000, Республика Чувашия, г. Чебоксары, пр. И. Яковлева, д. 3.

Тел.: (8352) 39-99-12; 39-98-22; Факс: (8352) 55-50-02; 56-25-62.

Web-сайт: <http://www.elpribor.ru>

Испытательный центр

Государственный центр испытаний средств измерений Федеральное государственное унитарное предприятие «Всероссийский научно-исследовательский институт метрологической службы» (ГЦИ СИ ФГУП «ВНИИМС»).

Юридический адрес: 119361, г. Москва, ул. Озерная, д. 46.

Тел. 8 (495) 437 55 77; Факс 8 (495) 437 56 66; E-mail: office@vniims.ru.

Номер аттестата аккредитации 30004-08 от 27.06.2008 г.

Заместитель Руководителя Федерального агентства
по техническому регулированию и метрологии

« » Е.Р. Петросян
2012 г.