



ФЕДЕРАЛЬНОЕ АГЕНТСТВО
ПО ТЕХНИЧЕСКОМУ РЕГУЛИРОВАНИЮ И МЕТРОЛОГИИ

СВИДЕТЕЛЬСТВО

об утверждении типа средств измерений

DE.E.37.001.A № 48044

Срок действия бессрочный

НАИМЕНОВАНИЕ ТИПА СРЕДСТВ ИЗМЕРЕНИЙ
Нефелометр VS20-UMB

ЗАВОДСКОЙ НОМЕР **001.0905.0405.012**

ИЗГОТОВИТЕЛЬ

Фирма "Lufft Mess- und Regeltechnik GmbH", Германия

РЕГИСТРАЦИОННЫЙ № **51140-12**

ДОКУМЕНТ НА ПОВЕРКУ

МП 2551-0098-2012

ИНТЕРВАЛ МЕЖДУ ПОВЕРКАМИ **1 год**

Тип средств измерений утвержден приказом Федерального агентства по техническому регулированию и метрологии от **11 сентября 2012 г. № 740**

Описание типа средств измерений является обязательным приложением к настоящему свидетельству.

Заместитель Руководителя
Федерального агентства

Ф.В.Булыгин

"....." 2012 г.

Серия СИ

№ **006491**

ОПИСАНИЕ ТИПА СРЕДСТВА ИЗМЕРЕНИЙ

Нефелометр VS20-UMB

Назначение средства измерений

Нефелометр VS20-UMB предназначен для автоматических измерений метеорологической оптической дальности (далее МОД).

Описание средства измерений

Принцип действия нефелометра VS20-UMB основан на оценке показателя ослабления светового потока в атмосфере.

Нефелометр VS20-UMB состоит из излучателя, приемника, контроллера, кронштейна.

Излучатель состоит из инфракрасного светодиода, стабилизатора интенсивности светодиода, схемы контроля и компенсации загрязненности окна. Приемник состоит из фотодиода, усилителя, фильтра, А/D конвертера, стабилизатора интенсивности фотодиода, контроллера, схемы контроля и компенсации загрязненности окна. В излучателе и приемнике линзы защищены от осадков козырьками. Линзы и козырьки оборудованы встроенным обогревом.

Измерение показателя ослабления осуществляется посредством регистрации интенсивности рассеянного светового потока. Пересчет измеренного показателя ослабления в МОД производится в соответствии с законом Бугера-Ламберта по известной формуле Кошмидера.

Нефелометр VS20-UMB управляется микропроцессором и имеет набор встроенных команд и последовательных тестов для корректировки конфигурации и контроля функций для проверки системных параметров.

Конструктивно в нефелометре VS20-UMB излучатель и приемник закреплены на кронштейне напротив друг друга так, чтобы их оптические оси были направлены под углом 42 градуса к горизонтальной плоскости. Кронштейн крепится на мачте высотой 1,5 м, которая устанавливается на бетонном фундаменте. Общий вид нефелометра VS20-UMB приведен на рис.1.

Нефелометр VS20-UMB работает непрерывно (круглосуточно), сообщения о проведенных измерениях передаются через определенные временные интервалы или по запросу. Для обмена информацией нефелометр VS20-UMB имеет последовательный интерфейс RS-485. Нефелометр VS20-UMB при использовании модемов могут быть удалены от обслуживающего терминала или ПК на расстояние до 10 км.

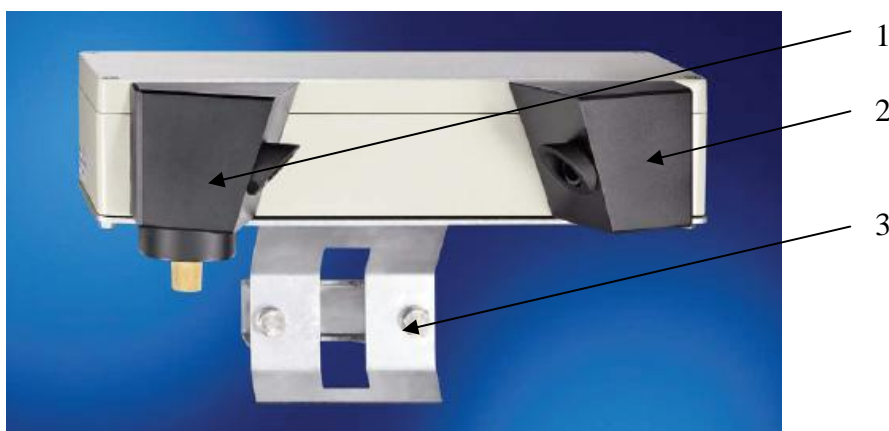


Рис.1 Нефелометры VS20-UMB
Излучатель - 1, приемник - 2, кронштейн - 3,



Рисунок 2. Схема пломбирования нефелометра VS20-UMB
Пломбы – 1.

Программное обеспечение

Программное обеспечение «UMB-Config-VS» состоит из двух модулей: встроенного ПО и автономного ПО. Встроенное ПО («UMB_Reader») обеспечивает сбор данных, обработку, передачу данных на персональный компьютер. Автономное ПО («UMB-Config-Tool») обеспечивает отображение, анализ и архивирование результатов измерений, проверку состояния нефелометра VS20-UMB. Автономное ПО является полностью метрологически значимым (файл ULSPS.exe).

Таблица 1

Наименование программного обеспечения	Идентификационное наименование программного обеспечения	Номер версии (идентификационный номер) программного обеспечения	Цифровой идентификатор программного обеспечения (контрольная сумма исполняемого кода)	Алгоритм вычисления цифрового идентификатора программного обеспечения
«UMB_Reader»	umb_r.hex	2.5	BF557D62	CRC32
«UMB-Config-Tool»	ULSPS.exe	1.5	2EA34FFB	CRC32

Уровень защиты программного обеспечения от непреднамеренных и преднамеренных изменений соответствует уровню «С» по МИ 3286-2010.

Влияние ПО «UMB-Config-VS» учтено при нормировании метрологических характеристик.

Метрологические и технические характеристики

Таблица 2

Наименование характеристики	Значения характеристики			
Диапазон измерений показателя ослабления, м ⁻¹	от 0,0015 до 0,3			
Пределы допускаемой относительной погрешности измерений показателя ослабления, %	±3			
Диапазон измерений эквивалентной МОД, м	от 10 до 2000			
Пределы допускаемой относительной погрешности измерений эквивалентной МОД, %	±3			
Напряжение источника постоянного тока, В	от 20 до 30			
Максимальная потребляемая мощность, Вт	3			
Средняя наработка на отказ, ч	10000			
Срок службы, лет	10			
Габаритные размеры, масса	высота, мм	ширина, мм	глубина, мм	масса, кг
Нефелометр VS20-UMB	80	360	190	4,0
Условия эксплуатации -температура воздуха, °С; -относительная влажность воздуха, %; -атмосферного давления, гПа	от минус 40 до 60 от 0 до 100 от 800 до 1100			

Знак утверждения типа

Знак утверждения типа наносится на титульный лист формуляра и на пластину, крепящуюся на приемнике нефелометра, типографским методом.

Комплектность средства измерений

- | | |
|---------------------------------------|-------|
| 1. Нефелометр VS20-UMB | 1 шт. |
| 2. Формуляр «Нефелометр VS20-UMB» | 1 шт. |
| 3. Методика поверки МП 2551-0098-2012 | 1 шт. |

Поверка

осуществляется по методике поверки МП 2551-0098-2012 «Нефелометры VS20-UMB», утвержденной ГЦИ СИ ФГУП «ВНИИМ им. Д.И.Менделеева» 01.06.2012 года.

Перечень эталонов, применяемых при поверке:

-Трансмиссометр LT31, диапазон от 0% до 100%, $\text{пг}\pm 0,215\%$.

Сведения о методиках (методах) измерений

приведены в формуляре «Нефелометр VS20-UMB».

Нормативные и технические документы, устанавливающие требования к нефелометру VS20-UMB

1. ГОСТ Р 52931-2008 «Приборы контроля и регулирования технологических процессов. Общие технические условия».

2. ГОСТ 8.557-2007 ГСИ «Государственная поверочная схема для средств измерений спектральных, интегральных и редуцированных коэффициентов направленного пропускания и оптической плотности в диапазоне длин волн от 0,2 мкм до 50,0 мкм, диффузного и зеркального отражений в диапазоне длин волн от 0,2 мкм до 20,0 мкм».

3. Техническая документация фирмы «Lufft Mess-und Regeltechnik GmbH».

Рекомендации по области применения в сфере государственного регулирования обеспечения единства измерений

Осуществление деятельности в области гидрометеорологии.

Изготовитель

Фирма «Lufft Mess- und Regeltechnik GmbH», Германия

Адрес: Gutenbergstrasse 20 D-70736 Fellbach Germany, tel 0049 (0)711/51822-0 fax: 0049 (0)711/51822-41.

Заявитель

ОАО «Московские дороги»

Адрес: 127566, г. Москва, Алтуфьевское шоссе, д. 44, тел. (495) 532-88-18, факс (499) 769-50-20.

Испытательный центр

ГЦИ СИ ФГУП «ВНИИМ им. Д.И.Менделеева», регистрационный номер № 30001-10.

Адрес: г. Санкт-Петербург, Московский проспект, д.19, тел. (812) 2517601, факс. (812) 7130114.

Заместитель Руководителя Федерального
агентства по техническому регулированию и метрологии

Ф.В.Булыгин

М.П. «_____» _____ 2012 г.