



ФЕДЕРАЛЬНОЕ АГЕНТСТВО
ПО ТЕХНИЧЕСКОМУ РЕГУЛИРОВАНИЮ И МЕТРОЛОГИИ

СВИДЕТЕЛЬСТВО

об утверждении типа средств измерений

RU.C.32.001.A № 48206

Срок действия до 21 сентября 2017 г.

НАИМЕНОВАНИЕ ТИПА СРЕДСТВ ИЗМЕРЕНИЙ
Термопреобразователи сопротивления ТСМг и ТСПг

ИЗГОТОВИТЕЛЬ
ООО "НПК "РЭЛСИБ", г. Новосибирск

РЕГИСТРАЦИОННЫЙ № 51307-12

ДОКУМЕНТ НА ПОВЕРКУ
ГОСТ 8.461-2009

ИНТЕРВАЛ МЕЖДУ ПОВЕРКАМИ 2 год

Тип средств измерений утвержден приказом Федерального агентства по
техническому регулированию и метрологии от 21 сентября 2012 г. № 775

Описание типа средств измерений является обязательным приложением
к настоящему свидетельству.

Заместитель Руководителя
Федерального агентства

Ф.В.Булыгин

"....." 2012 г.

Серия СИ

№ 006692

ОПИСАНИЕ ТИПА СРЕДСТВА ИЗМЕРЕНИЙ

Термопреобразователи сопротивления ТСМг и ТСПр

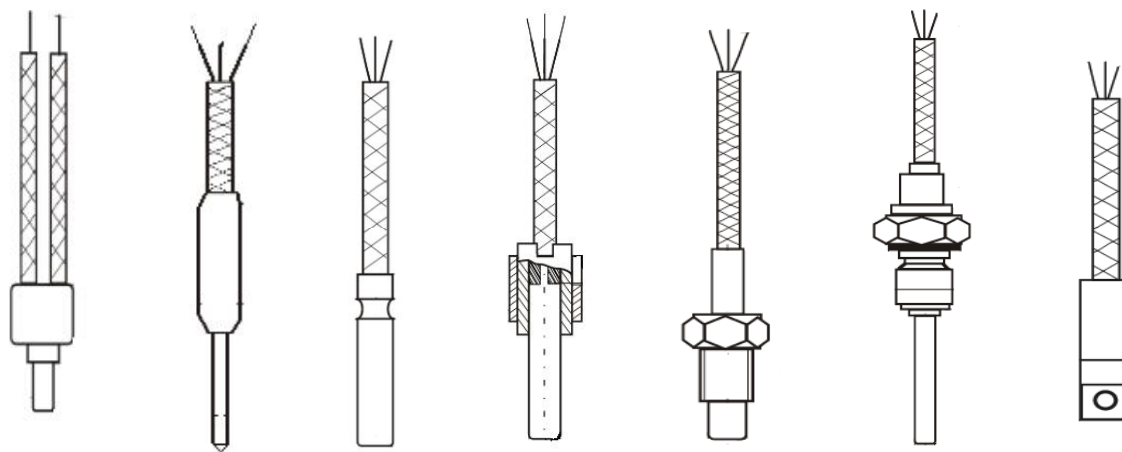
Назначение средства измерений

Термопреобразователи сопротивления ТСМг и ТСПр (в дальнейшем термопреобразователи) предназначены для измерения температуры жидких, газообразных, сыпучих сред и твердых тел, химически неагрессивных и не разрушающих материал защитного корпуса.

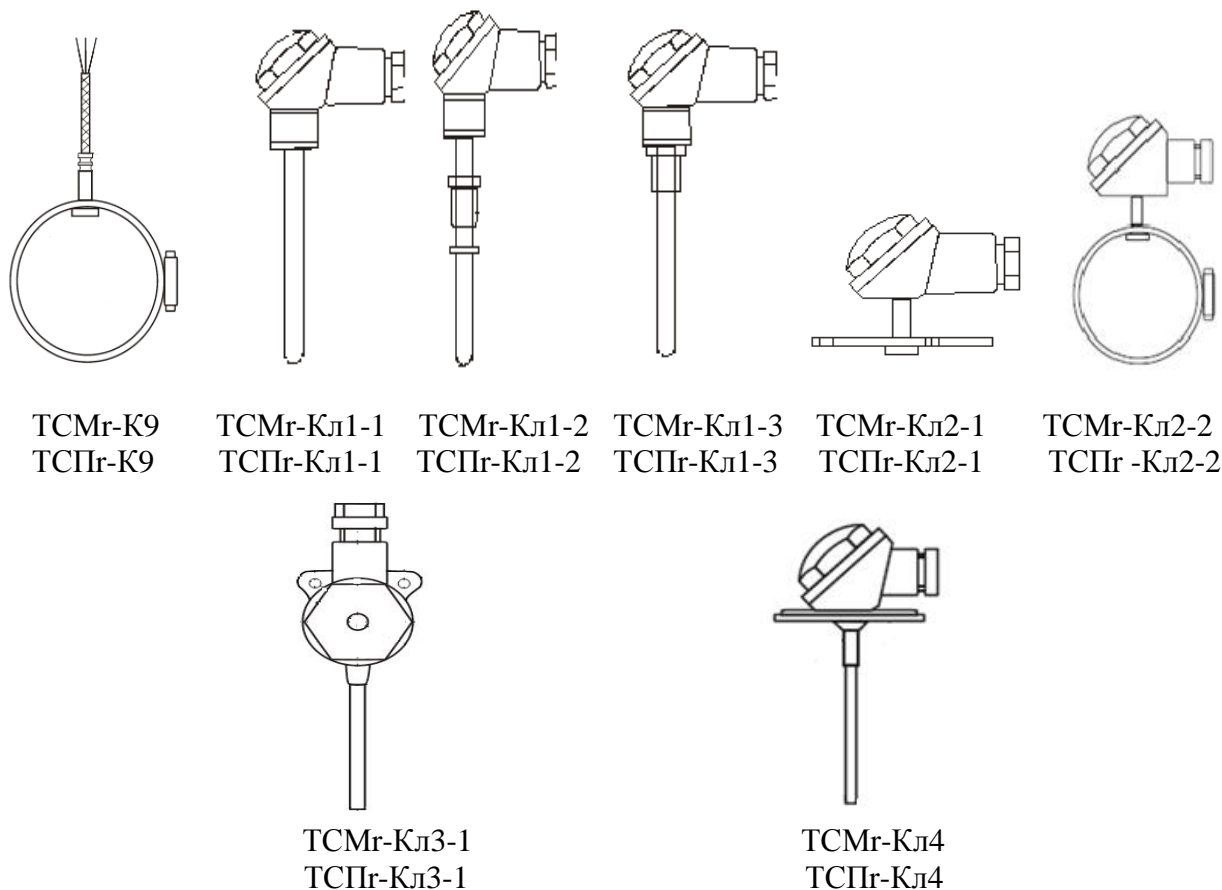
Описание средства измерений

Принцип действия термопреобразователей основан на известной зависимости электрического сопротивления платины (меди) от температуры. Термопреобразователь представляет собой чувствительный элемент из платины (для ТСПр) или меди (для ТСМг), помещенный в защитную арматуру. Чувствительный элемент представляет собой малогабаритную катушку сопротивления специальной намотки из платиновой (медной) проволоки или тонкую плёнку из платины (меди) на керамической подложке. Чувствительный элемент, соединяется при помощи выводов с герметичной клеммной головкой или же выводные проводники выведены через уплотнение в наружной части защитной арматуры. Термопреобразователи сопротивления ТСМг и ТСПр имеют по 15 конструктивных исполнений в зависимости от номинальной статической характеристики, конструктивного оформления, диапазона измеряемых температур, класса допуска и схемы внутренних соединений.

Программное обеспечение отсутствует.



ТСМг-К0	ТСМг-К1И	ТСМг-К2	ТСМг-К2-1	ТСМг-К3	ТСМг-К4	ТСМг-К5
ТСПр-К0	ТСПр-К1И	ТСПр-К2	ТСПр-К2-1	ТСПр-К3	ТСПр-К4	ТСПр-К5



Метрологические и технические характеристики

Метрологические и технические характеристики термopеобразователей сопротивления приведены в таблице 1.

Знак утверждения типа

Знак утверждения типа наносится на титульные листы паспорта типографским способом.

Комплектность средства измерений

- | | |
|-------------------------------------|--|
| - термopеобразователь сопротивления | - 1 шт |
| - руководство по эксплуатации | - 1 экз. на партию по требованию заказчика |
| - паспорт | - 1 экз. |

Поверка

осуществляется по ГОСТ 8.461-2009 "ГСИ. Термopеобразователи сопротивления из платины, меди и никеля. Методика поверки". При поверке применяются: термометры сопротивления платиновые эталонные ЭТС 100 3-го разряда; термостат жидкостный мод.7312, воспроизводимая температура 0°C, нестабильность поддержания температуры $\pm 0,003^\circ\text{C}$; термостат регулируемый ТР-1М, диапазон температур от 40 до 200 °C, нестабильность поддержания температуры $\pm 0,05^\circ\text{C}$; прецизионный цифровой мост постоянного тока 1590, погрешность $\pm 0,5 \text{ мК}$.

Наименование параметров и характеристик	ТСПр							
	конструктивные исполнения							
	К0	К1И	К2	К2-1	К3	К4	К5	К9
Диапазон измеряемых температур, °С	от -50 до 150	от -50 до 180	от -50 до 180	от -50 до 180	от -50 до 180	от -50 до 180	от -50 до 180	от -50 до 180
Номинальная статическая характеристика	Pt100, Pt1000	Pt100, Pt1000, 50П, 100П	Pt100, Pt1000, 50П, 100П	Pt100, Pt1000, 50П, 100П	Pt100, Pt1000, 50П, 100П	Pt100, Pt1000, 50П, 100П	Pt100, Pt1000, 50П, 100П	Pt100, Pt1000, 50П, 100П
Номинальное сопротивление, Ом	100, 1000	50, 100, 1000	50, 100, 1000	50, 100, 1000	100, 1000	50, 100, 1000	100, 1000	100, 1000
Класс допуска	В	В	А, В	А, В	В	А, В	В	В
Допуск, отклонение от НСХ, °С	класс А±(0,15 + 0,002 t), класс В±(0,3 + 0,005 t), где t-измеряемая температура							
Время термической реакции, с, не более	4	3;7	3;7;9;15	7;9	12	10;12;15;20	7; 9	15
Защита от воды и пыли	IP54	IP54	IP54	IP54	IP54	IP54	IP54	IP54
Схема соединений выводов	2-х, 3-х проводная	3-х проводная	2-х,3-х проводная	2-х,3-х проводная	2-х,3-х проводная	2-х,3-х проводная	2-х,3-х проводная	2-х,3-х проводная
Диаметр монтажной части, мм	3	2;4	2; 4; 5; 6	4; 5;	4	4;5;6;8	4x4 5x5	Ø хомута 20, 40,60, 80,120
Длина монтажной части защитной арматуры, мм	10	100;120	20;30;60; 80; 100	60; 80; 100	13	60; 80; 100; 120;160;200; 250; 300	60	-
Материал защитной арматуры	сталь 12Х18Н10Т							
Масса, кг	0,02-0,2	0,02-0,2	0,10-0,15	0,10-0,15	0,10-0,15	0,03-0,30	0,10-0,15	0,10-0,15
Средний срок службы, лет	6							
Наработка на отказ, ч	40000							
Условия эксплуатации: -диапазон температур окружающего воздуха, °С -относительная влажность, %	от - 50 до 100 до 100 при 40 °С							

Наименование параметров и характеристик	ТСПр						
	конструктивные исполнения						
	Кл1-1	Кл1-2	Кл1-3	Кл2-1	Кл2-2	Кл3-1	Кл4
Диапазон измеряемых температур, °С	от -50 до 180	от -50 до 180	от -50 до 180	от -50 до 180	от -50 до 180	от -50 до 100	от -50 до 100
Номинальная статическая характеристика	Pt100,Pt1000, 50П,100П	Pt100,Pt1000, 50П,100П	Pt100,Pt1000, 50П,100П	Pt100,Pt1000	Pt100,Pt1000	Pt100,Pt1000, 50П,100П	Pt100,Pt1000, 50П,100П
Номинальное сопротивление, Ом	50,100,1000	50,100,1000	50,100,1000	100,1000	100,1000	50,100,1000	50,100,1000
Класс допуска	А, В	А, В	А, В	В	В	В	А, В
Допуск, отклонение от НСХ, °С	класс А±(0,15 + 0,002 t), класс В±(0,3 + 0,005 t), где t-измеряемая температура						
Время термической реакции, с, не более	9;15;20;30	9;15;20;30	9;15;20;30	15	15	15	3;7
Защита от воды и пыли	IP54	IP54	IP54	IP54	IP54	IP54	IP54
Схема соединений выводов	3-х проводная	3-х проводная	3-х проводная	3-х проводная	3-х проводная	2-х проводная	3-х проводная
Диаметр монтажной части, мм	5;6;8;10			65	Ø хомута 20; 40;60;80;120	6	2;4
Длина монтажной части защитной арматуры, мм	80; 100; 120; 160; 200; 300; 400; 500; 630; 800; 1000			-	-	80	100;200
Материал защитной арматуры	Сталь 12Х18Н10Т						
Масса, кг	0,02-1,5	0,03-1,5	0,03-1,52	0,05-0,2	0,03-0,3	0,03-0,1	0,03-0,3
Средний срок службы, лет	6						
Наработка на отказ, ч	40000						
Условия эксплуатации: -диапазон температур окружающего воздуха, °С -относительная влажность, %	от - 50 до 50 до 95 при 35 °С					от -5 до 50 80 при 35 °С	от - 50 до 50 до 95 при 35 °С

Наименование параметров и характеристик	ТСМг							
	конструктивные исполнения							
	К0	К1И	К2	К2-1	К3	К4	К5	К9
Диапазон измеряемых температур, °С	от -50 до 150	от -50 до 180	от -50 до 180	от -50 до 180	от -50 до 180	от -50 до 180	от -50 до 180	от -50 до 180
Номинальная статическая характеристика	50М	50М,100М	50М,100М	50М,100М	50М,100М	50М	50М,100М	50М
Номинальное сопротивление, Ом	50	50,100	50,100	50,100	50,100	50	50,100	50
Класс допуска	С	В, С	В, С	В	В, С	В, С	В, С	В, С
Допуск, отклонение от НСХ, °С	класс В±(0,3 + 0,005 t), класс С±(0,6 + 0,01 t), где t-измеряемая температура							
Время термической реакции, с, не более	4	3;7	3;7;9;15	7;9	12	10;12;15;20	7; 9	15
Защита от воды и пыли	IP54	IP54	IP54	IP54	IP54	IP54	IP54	IP54
Схема соединений выводов	2-х, 3-х проводная	3-х проводная	2-х,3-х проводная	2-х,3-х проводная	2-х,3-х проводная	2-х,3-х проводная	2-х,3-х проводная	2-х,3-х проводная
Диаметр монтажной части, мм	3	2;4	2; 4; 5; 6	4; 5;	4	4;5;6;8	4x4 5x5	Ø хомута 20, 40,60,80,120
Длина монтажной части защитной арматуры, мм	10	100;120	20;30;60; 80; 100	20;30;60; 80; 100	13	60; 80; 100; 120;160;200; 250; 300	60	-
Материал защитной арматуры	сталь 12Х18Н10Т							
Масса, кг	0,1-0,2	0,02-0,2	0,10-0,15	0,10-0,15	0,10-0,15	0,03-0,30	0,10-0,15	0,10-0,15
Средний срок службы, лет	6							
Наработка на отказ, ч	40000							
Условия эксплуатации: -диапазон температур окружающего воздуха, °С -относительная влажность, %	от - 50 до 100 до 100 при 40 °С							

Наименование параметров и характеристик	ТСМг						
	конструктивные исполнения						
	Кл1-1	Кл1-2	Кл1-3	Кл2-1	Кл2-2	Кл3-1	Кл4
Диапазон измеряемых температур, °С	от -50 до 180	от -50 до 180	от -50 до 180	от -50 до 180	от -50 до 180	от -50 до 100	от -50 до 100
Номинальная статическая характеристика	50М; 100М	50М; 100М	50М; 100М	50М	50М	50М; 100М	50М; 100М
Номинальное сопротивление, Ом	50;100	50;100	50;100	50	50	50;100	50;100
Класс допуска	В	В	В	С	С	В	В, С
Допуск, отклонение от НСХ, °С	класс В±(0,3 + 0,005 t), класс С±(0,6 + 0,01 t), где t-измеряемая температура						
Время термической реакции, с, не более	9;15;20;30	9;15;20;30	9;15;20;30	15	15	15	3;7
Защита от воды и пыли	IP54	IP54	IP54	IP54	IP54	IP54	IP54
Схема соединений выводов	3-х проводная	3-х проводная	3-х проводная	3-х проводная	3-х проводная	2-х проводная	3-х проводная
Диаметр монтажной части, мм	5;6;8;10			65	Ø хомута 20; 40;60;80;120	6	2;4
Длина монтажной части защитной арматуры, мм	80; 100; 120; 160; 200; 300; 400; 500; 630; 800; 1000			-	-	80	100;200
Материал защитной арматуры	Сталь 12Х18Н10Т						
Масса, кг	0,02-1,5	0,03-1,5	0,03-1,52	0,05-0,2	0,03-0,3	0,03-0,1	0,03-0,3
Средний срок службы, лет	6						
Наработка на отказ, ч	40000						
Условия эксплуатации: -диапазон температур окружающего воздуха, °С -относительная влажность, %	от - 50 до 50 до 95 при 35 °С					от - 5 до 50 80 при 35 °С	от - 50 до 50 до 95 при 35 °С

Сведения о методиках (методах) измерений

Термопреобразователи сопротивления используются в качестве первичного преобразователя в комплекте со вторичным прибором, методика прямого измерения изложена в эксплуатационной документации на вторичный прибор.

Нормативные и технические документы, устанавливающие требования к термопреобразователям сопротивления ТСМг и ТСПр

1. ГОСТ 6651-2009 " ГСИ. Термопреобразователи сопротивления из платины, меди и никеля. Общие технические требования и методы испытаний ".
2. ГОСТ 8.558-2009 " ГСИ. Государственная поверочная схема для средств измерений температуры".
3. ТУ 4211-035-57200730-2011 "Термопреобразователи сопротивления ТСМг и ТСПр".

Рекомендации по областям применения в сфере государственного регулирования обеспечения единства измерений

выполнение работ по оценке соответствия промышленной продукции и продукции других видов, а также иных объектов установленным законодательством Российской Федерации обязательным требованиям.

Изготовитель

ООО "НПК "РЭЛСИБ"

Юридический адрес: 630082, г. Новосибирск, ул. Дачная, 60

Почтовый адрес: 630110, г. Новосибирск, а/я 167, тел. (383) 236-13-84, 226-57-91,

факс (383) 203-39-63 , e – mail: ofis@relsib.com; [Http://www.relsib.com](http://www.relsib.com)

Испытательный центр

ГЦИ СИ ФГУП "ВНИИМ им. Д. И. Менделеева", 190005, г. Санкт- Петербург,

Московский пр.19, тел. (812) 251-76-01, факс (812) 713-01-14, e- mail: info@vniim.ru.

Регистрационный номер № 30001-10.

Заместитель

Руководителя Федерального
агентства по техническому
регулированию и метрологии

Ф. В. Булыгин

М.п.

«___»_____2012_г.