



ФЕДЕРАЛЬНОЕ АГЕНТСТВО
ПО ТЕХНИЧЕСКОМУ РЕГУЛИРОВАНИЮ И МЕТРОЛОГИИ

СВИДЕТЕЛЬСТВО

об утверждении типа средств измерений

RU.C.29.004.A № 48331

Срок действия до 02 октября 2017 г.

**НАИМЕНОВАНИЕ ТИПА СРЕДСТВ ИЗМЕРЕНИЙ
Расходомеры-счетчики электромагнитные ПРЭТ-01**

**ИЗГОТОВИТЕЛЬ
Общество с ограниченной ответственностью "Теплотрон",
г. Санкт-Петербург**

РЕГИСТРАЦИОННЫЙ № 51340-12

**ДОКУМЕНТ НА ПОВЕРКУ
ТПТ 52830.001 МП**

ИНТЕРВАЛ МЕЖДУ ПОВЕРКАМИ 4 года

**Тип средств измерений утвержден приказом Федерального агентства по
техническому регулированию и метрологии от 02 октября 2012 г. № 824**

**Описание типа средств измерений является обязательным приложением
к настоящему свидетельству.**

**Заместитель Руководителя
Федерального агентства**

Ф.В.Булыгин

"....." 2012 г.

Серия СИ

№ 006861

ОПИСАНИЕ ТИПА СРЕДСТВА ИЗМЕРЕНИЙ

Расходомеры-счётчики электромагнитные ПРЭТ-01

Назначение средства измерений

Расходомеры-счётчики электромагнитные ПРЭТ-01 (далее расходомеры) предназначены для непрерывных измерений объемных расходов и объемов питьевой, технической, теплофикационной воды и конденсата водяного пара в системах водо- и теплоснабжения, а также других электропроводящих жидкостей в трубопроводах с Ду от 15 до 100 мм для учета воды в системах сбора данных, контроля и управления технологическими процессами, а также в составе теплосчетчиков.

Описание средства измерений

Расходомеры состоят из полнопроходного электромагнитного первичного преобразователя расхода (ППР) и измерительного блока (ИБ), объединенных в моноблок.

Принцип работы расходомеров основан на явлении электромагнитной индукции. При прохождении электропроводящей жидкости через магнитное поле в ней, как в движущемся проводнике, наводится ЭДС, пропорциональная скорости жидкости. ЭДС снимается двумя электродами, расположенными диаметрально противоположно в одном поперечном сечении трубы расходомера. Сигнал от электродов экранированными проводами подается на вход измерительного блока, обеспечивающего его дальнейшую обработку.

Расходомеры могут поставляться потребителю в вариантах комплектации, которые различаются:

По конструктивному исполнению:

- с фланцевым присоединением;
- с бесфланцевым (байонетным или резьбовым) присоединением.

По конструктивному исполнению ИБ:

- ИБ с дисплеем (базовый вариант);
- ИБ без дисплея (по заказу).

Расходомеры обеспечивают представление результатов измерений в следующей форме:

- выходной частотный сигнал прямоугольной формы с программируемой частотой прямо пропорциональной расходу;
- выходной числоимпульсный сигнал с программируемым весовым коэффициентом (л/имп);
- отображение на дисплее измеренных значений объемного расхода, объема (для исполнения с дисплеем);
- последовательный интерфейс RS-232C, который используется изготовителем в технологических целях.

В расходомерах, ИБ которых по конструктивному исполнению выполнены с двухстрочным жидкокристаллическим дисплеем, информация о результатах измерений выводится в виде представленном на рисунке 1.

На дисплее расходомера отображаются значения накопленного объема (м^3) и текущего объемного расхода ($\text{м}^3/\text{ч}$).

$G_v, \text{м}^3/\text{ч}$ XX,XXX
$V_1, \text{м}^3$ XXXX,XXX

Рисунок 1

Общий вид расходомеров приведен на рисунках 2 и 3:



Рисунок 2

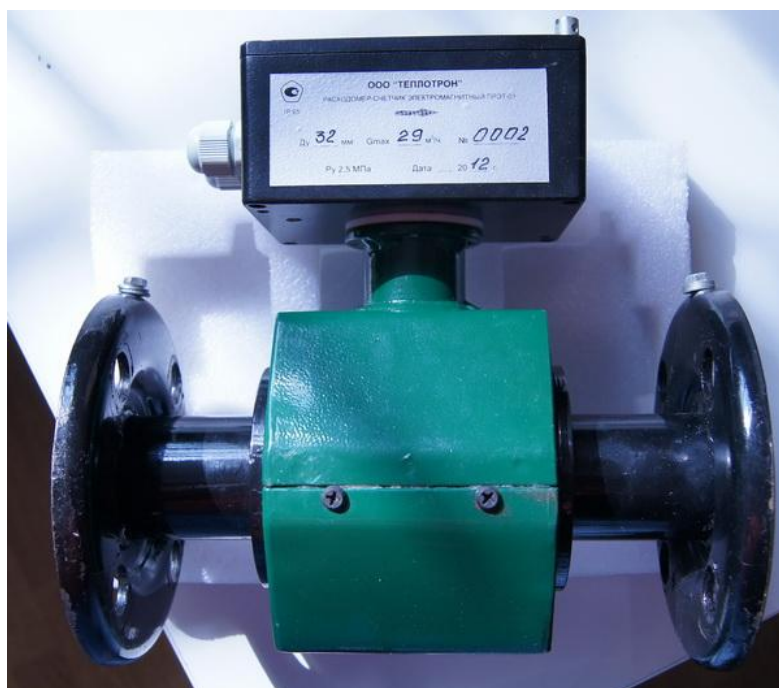
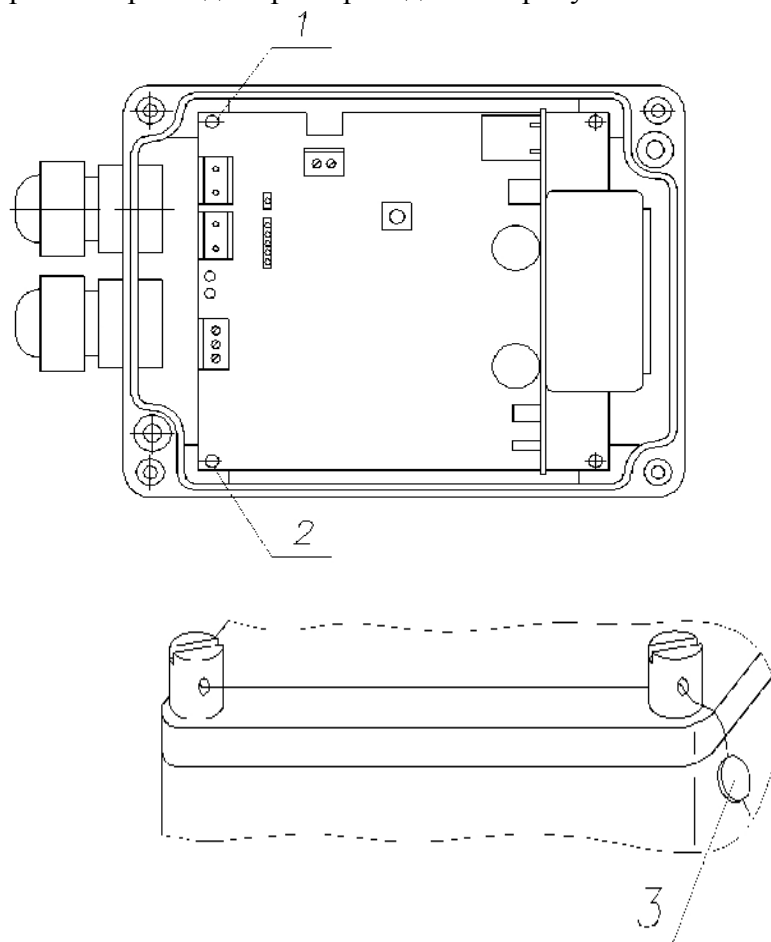


Рисунок 3

Места пломбирования расходомеров приведены на рисунке 4:



- 1—оттиск клейма поверителя;
- 2—оттиск клейма изготовителя;
- 3—оттиск клейма инспектора.

Рисунок 4.

Программное обеспечение

Программное обеспечение (далее-ПО) у всех исполнений одной версии.

Задачей микропрограммы расходомеров является обеспечение непрерывных измерений сигналов от ППР, обработка измерительной информации и вывод результатов измерений на дисплей (накопленный объём, текущий объёмный расход), а также в виде выходных частотных сигналов прямоугольной формы с программируемой частотой прямо пропорциональной расходу, либо числоимпульсных сигналов с программируемым весовым коэффициентом.

Программа, реализуемая расходомером, защищена от несанкционированного доступа к настройкам при помощи пломбирования и паролями входа в программы изменения настроек.

Идентификационные параметры ПО приведены в таблице 1.

Таблица 1

Наименование ПО	Идентификационное наименование ПО	Номер версии (идентификационный номер) ПО	Цифровой идентификатор ПО (контрольная сумма исполняемого кода)	Алгоритм вычисления цифрового идентификатора ПО
Микропрограмма ПРЭТ-01	PRET_01.hex	1.00	5562a5536315be04edb 74491bf37b9f5	MD5

Уровень защиты ПО от непреднамеренных и преднамеренных изменений "С" по МИ3286-2010.

Метрологические и технические характеристики

Расходомеры обеспечивают измерения объёмных расходов или объемов измеряемой среды в диапазоне:

- от $G_{\max}/400$ до G_{\max} , $м^3/ч$ – исполнение 1;
 - от $G_{\max}/200$ до G_{\max} , $м^3/ч$ – исполнение 2;
 - от $G_{\max}/100$ до G_{\max} , $м^3/ч$ – исполнение 3;
- где G_{\max} – наибольший измеряемый расход.

Значения измеряемых расходов, в зависимости от Ду расходомеров и исполнения приведены в таблице 2.

Таблица 2

Параметр			Диаметр условного прохода (Ду), мм								
			15	20	25	32	40	50	65	80	100
Расход наименьший G_{\min} , $м^3/ч$	Исполнение	1	0,016	0,03	0,045	0,073	0,113	0,175	0,3	0,45	0,7
		2	0,032	0,06	0,09	0,15	0,23	0,35	0,6	0,9	1,4
		3	0,064	0,12	0,18	0,29	0,45	0,7	1,2	1,8	2,8
Расход наибольший G_{\max} , $м^3/ч$			6,4	12	18	29	45	70	120	180	280
Масса, кг, не более			5	6	7	9	10	11	15	18	23

Пределы допускаемой относительной погрешности расходомеров при измерениях объемного расхода и объема в зависимости от значений расхода:

$\pm 1,5\%$ для $0,04G_{\max} \leq G_i \leq G_{\max}$

$\pm 2,0\%$ для $G_{\min} \leq G_i < 0,04G_{\max}$.

Давление измеряемой среды в зависимости от конструктивного исполнения ППР от 0,1 до 1,6 МПа или от 0,1 до 2,5 МПа.

Диапазон температур измеряемой среды от 1 до 150 °С.

Удельная электрическая проводимость измеряемой среды в пределах от 10^{-3} до 10 См/м.

Диапазон температур окружающего воздуха от плюс 5 до плюс 50 °С.

Напряжение питания осуществляется от источника постоянного тока с напряжением $(24 \pm 3,6)$ В.

Потребляемая электрическая мощность от источника постоянного тока мощность не более 4 В·А.

Частотно- импульсные выходы - пассивные цепи, представляющие собой оптопары с транзисторными ключами на выходе. Постоянное напряжение, подаваемое на пассивные выходы от +5 до +12 В при токе до 20 мА.

Максимальное программируемое значение выходной частоты расходомера f_{\max} , соответствующей G_{\max} ($м^3/ч$) - 5 кГц.

Габаритные размеры расходомеров с фланцевым присоединением приведены в таблице 3.

Таблица 3

Ду, мм	Габаритные размеры, мм, не более		
	Ширина	Длина	Высота
15	95	150	200
20	105	150	205
25	115	200	210
32	135	200	220
40	145	200	225
50	160	200	232
65	180	250	240
80	195	250	277
100	215 (230)	250	300

Примечание – Размеры в скобках для Ру=2,5 МПа.

Габаритные размеры расходомеров с бесфланцевым присоединением приведены в таблице 4.

Таблица 4

D _y , мм	Габаритные размеры, мм , не более		
	Ширина	Длина	Высота
15	102	115	209
20	102	115	209
25	102	115	209
32	102	115	209
40	102	115	209
50	102	115	209

Средняя наработка на отказ должна быть не менее 40000 часов

Средний срок службы не менее 12 лет.

Знак утверждения типа

наносится на корпус расходомера с помощью этикетки, изготовленной методом трафаретной печати на самоклеящемся водомаслостойком материале, и на титульный лист паспорта типографским способом.

Комплектность средства измерений

Таблица 5

Наименование и условное обозначение	Кол., шт.	Примечание
Расходомер-счетчик электромагнитный ПРЭТ-01	1	В соответствии с заказом
Комплект монтажных частей	1	В соответствии с договором поставки
Источник питания постоянного тока с номинальным напряжением 24В	1	В соответствии с договором поставки
Паспорт. ТПТ 52830.001 ПС	1	
Руководство по эксплуатации. ТПТ 52830.001 РЭ	1	
Методика поверки. ТПТ 52830.001 МП	1	В соответствии с договором поставки

Поверка

осуществляется по методике "ГСИ. Расходомеры-счётчики электромагнитные ПРЭТ-01. Методика поверки", ТПТ 52830.001 МП, утвержденной ГЦИ СИ ФГУП "ВНИИМС" в июле 2012 г.

Основное поверочное оборудование

Таблица 6

Наименование	Основные технические характеристики		Тип рекомендуемого оборудования
	пределы измерений	погрешность	
1 Установка поверочная расходомерная	от 0,016 до 280 м ³ /ч	± 0,5 %	
2 Вольтметр универсальный	от 0 до 300 В	± 1 %	В7-46/1
3 Частотомер электронно-счетный	Диапазон измеряемых частот по входу А, Гц: $0.005 \div 150 \cdot 10^6$; относительная погрешность при измерении частоты и периода: $\delta_{f,T} = (10^{-8} + 10^{-9}/\tau_{сч} + \delta_{зап})$; где $\tau_{сч}$ - установленное время счета прибора; $\delta_{зап}$ - погрешность запуска;		ЧЗ-64/1

Наименование	Основные технические характеристики		Тип рекомендуемого оборудования
	пределы измерений	погрешность	
	для частоты входного сигнала $f_{вх} = 10 \text{ кГц}$ $(10^{-9}/\tau_{сч} + \delta_{зап}) = 10^{-6}$		
4 Осциллограф	Погрешность $\pm 3 \%$; полоса пропускания: 0-50 МГц		С1-34
5 ПК			IBM PC совместимый

Сведения о методиках (методах) измерений

изложены в руководстве по эксплуатации ТПТ 52830.001 РЭ.

Нормативные и технические документы, устанавливающие требования к расходомерам-счётчикам электромагнитным ПРЭТ-01:

- 1 ГОСТ Р 52931-2008. Изделия ГСП. Общие технические условия.
- 2 ГОСТ 28723-90. Расходомеры скоростные, электромагнитные и вихревые. Общие технические требования и методы испытаний.
- 3 ГОСТ 8.145-75 Государственная система обеспечения единства измерений. Государственный первичный эталон и общесоюзная поверочная схема для средств измерений объемного расхода жидкости в диапазоне от $3 \cdot 10^{-6}$ до $10 \text{ м}^3/\text{с}$.
- 4 ТУ 4218-001-38152830-2012 Расходомеры-счётчики электромагнитные ПРЭТ-01. Технические условия.

Рекомендации по областям применения в сфере государственного регулирования обеспечения единства измерений

выполнение торговых и товарообменных операций.

Изготовитель

Общество с ограниченной ответственностью "Теплотрон"
198095, г. Санкт-Петербург, ул. Розенштейна, д. 19
Телефон/факс: 8-(812) 334-15-76

Испытательный центр

ГЦИ СИ ФГУП "ВНИИМС" (аттестат аккредитации № 30004-08)
119361, Москва, ул. Озерная, 46
тел. +7(495) 437-57-77, факс +7(495) 437-56-66.
E-mail: office@vniims.ru

Заместитель
Руководителя Федерального
агентства по техническому
регулированию и метрологии

Ф.В.Булыгин

М.п.

" ___ " _____ 2012 г.