



ФЕДЕРАЛЬНОЕ АГЕНТСТВО
ПО ТЕХНИЧЕСКОМУ РЕГУЛИРОВАНИЮ И МЕТРОЛОГИИ

СВИДЕТЕЛЬСТВО

об утверждении типа средств измерений

RU.C.34.004.A № 48484

Срок действия до 22 октября 2017 г.

НАИМЕНОВАНИЕ ТИПА СРЕДСТВ ИЗМЕРЕНИЙ

Трансформаторы тока Т-0,66 классов точности 0,5; 0,5S; 1,0

ИЗГОТОВИТЕЛЬ

ООО "ВПО "Прогресс", г. Владимир

РЕГИСТРАЦИОННЫЙ № **51516-12**

ДОКУМЕНТ НА ПОВЕРКУ

ГОСТ 8.217-2003

ИНТЕРВАЛ МЕЖДУ ПОВЕРКАМИ **4 года**

Тип средств измерений утвержден приказом Федерального агентства по техническому регулированию и метрологии от **22 октября 2012 г. № 876**

Описание типа средств измерений является обязательным приложением к настоящему свидетельству.

Заместитель Руководителя
Федерального агентства

Ф.В.Булыгин

"....." 2012 г.

Серия СИ

№ 007069

ОПИСАНИЕ ТИПА СРЕДСТВА ИЗМЕРЕНИЙ

Трансформаторы тока Т-0,66 классов точности 0,5; 0,5S; 1,0

Назначение средства измерений

Трансформаторы тока Т-0,66 классов точности 0,5; 0,5S; 1,0 (далее – трансформаторы) предназначены для передачи сигналов измерительной информации средствам измерений, устройствам защиты, автоматики, сигнализации и управления в электрических установках переменного тока промышленной частоты на номинальное напряжение 0,66 кВ.

Описание средства измерений

Принцип действия трансформаторов тока основан на использовании явления электромагнитной индукции, т.е. на создании ЭДС переменным магнитным полем. Первичный ток, протекая по первичной обмотке, создает в магнитопроводе вторичной обмотки магнитный поток, который в свою очередь вызывает появление во вторичной обмотке ЭДС. Так как вторичная обмотка замкнута на внешнюю нагрузку, ЭДС вызывает появление во вторичной обмотке и внешней нагрузке тока, пропорционального первичному току.

Трансформаторы тока относятся к классу масштабных измерительных преобразователей электрических величин.

Трансформаторы тока Т-0,66 по принципу конструкции – шинные. По виду изоляции – в пластмассовом корпусе. По числу ступеней трансформации – одноступенчатые, с одной вторичной обмоткой – для измерений и учета. С одним коэффициентом трансформации.

Первичная обмотка трансформаторов выполнена в форме шины и имеет отверстия для подсоединения ее к цепи измеряемого тока. Вторичная обмотка намотана на тороидальный магнитопровод и заключена в пластмассовый корпус, который защищает его внутренние части от механических повреждений и проникновения влаги. Выводы вторичной обмотки подключены к клеммникам, закрепленным на корпусе трансформатора, и закрываются пломбируемой прозрачной пластиковой крышкой.

На трансформаторах имеется табличка технических данных.

Рабочее положение трансформаторов в пространстве – любое.

Трансформаторы относятся к не ремонтируемым и не восстанавливаемым изделиям.

Внешний вид трансформаторов приведен на рисунках 1 и 2. Схема пломбирования от несанкционированного доступа приведена на рисунке 3.



Рисунок 1.



Рисунок 2.

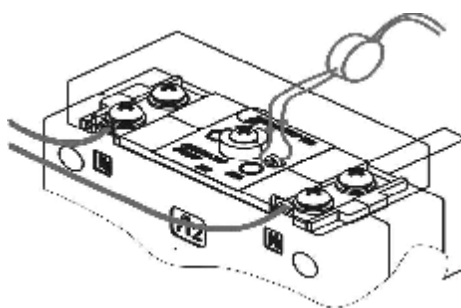


Рисунок 3.

Метрологические и технические характеристики

Параметр	Значение
Номинальное напряжение, кВ	0,66
Наибольшее рабочее напряжение, кВ	0,72
Номинальный первичный ток, А	От 20 до 2000
Номинальный вторичный ток, А	5
Номинальная вторичная нагрузка с коэффициентом мощности $\cos \varphi_2 = 0,8$, В·А	5
Класс точности	0,5; 0,5S; 1
Номинальный коэффициент безопасности приборов вторичной обмотки для измерений	2,8 - 24
Номинальная частота напряжения сети, Гц	50 (60)
Габаритные размеры, мм, (длина×ширина×высота)	
- для трансформаторов с номинальным первичным током от 20 до 150 А;	127×84×100
- для трансформаторов с номинальным первичным током от 200 до 400 А;	124×78×95
- для трансформаторов с номинальным первичным током от 500 до 800 А;	150×102×120

Параметр	Значение
- для трансформаторов с номинальным первичным током от 1000 до 2000 А	180×93×170
Масса, кг	
- для трансформаторов с номинальным первичным током от 20 до 400 А;	0,6
- для трансформаторов с номинальным первичным током от 500 до 800 А;	0,9
- для трансформаторов с номинальным первичным током от 1000 до 2000 А	1,4
Климатическое исполнение и категория размещения по ГОСТ 15150-69	У3 в диапазоне рабочих температур от минус 45 до плюс 40 °С

Знак утверждения типа

Знак утверждения типа наносится методом трафаретной печати на табличку технических данных трансформатора и типографским способом на титульный лист руководства по эксплуатации и паспорта.

Комплектность средства измерений

В комплект поставки входят:

- трансформатор – 1 шт.;
- лапка установочная – 4 шт.;
- шина (для трансформаторов с номинальным первичным током от 200 до 2000 А) – 1 шт.;
- планка крепления шины (для трансформаторов с номинальным первичным током от 200 до 2000 А) – 1 шт.;
- винты для планки крепления шины – 2 шт.
- паспорт ТПКЭ 53.011.00.000ПС – 1 шт.;
- руководство по эксплуатации ТПКЭ 53.011.00.000РЭ – 1 шт.;
- коробка упаковочная – 1 шт.

Поверка

осуществляется по ГОСТ 8.217-2003 ГСИ. Трансформаторы тока. Методика поверки. Средства поверки: трансформатор тока эталонный двухступенчатый ИГТ-3000.5 (кл. т. 0,01); прибор сравнения КНТ-03 ($\pm 0,001\%$; $\pm 0,1$ мин); магазин нагрузок МР 3027 ($\pm 4\%$).

Сведения о методиках (методах) измерений

Сведения о методиках (методах) измерений приведены в руководстве по эксплуатации ТПКЭ 53.011.00.000РЭ.

Нормативные и технические документы, устанавливающие требования к трансформаторам тока Т-0,66 классов точности 0,5; 0,5S; 1,0

1. ГОСТ 7746-2001 Трансформаторы тока. Общие технические условия.
2. ГОСТ 8.550-86 ГСИ. Государственный специальный эталон и государственная поверочная схема для средств измерений коэффициента и угла масштабного преобразования синусоидального тока.

3. ГОСТ 8.217-2003 ГСИ. Трансформаторы тока. Методика поверки.
4. ТУ 3414-011-03964493-2011 Трансформаторы тока Т-0,66. Технические условия.

Рекомендации по областям применения в сфере государственного регулирования обеспечения единства измерений

- «осуществление торговли и товарообменных операций...»;
- «выполнении работ по оценке соответствия промышленной продукции и продукции других видов, а также иных объектов установленным законодательством Российской Федерации обязательным требованиям».

Изготовитель

ООО «ВПО «Прогресс», г. Владимир.
Адрес: 600026, г. Владимир, ул. Гастелло, д. 23.
Тел.: 8 (4922) 53-18-08 Факс: 8 (4922) 53-28-78.
Web-сайт: <http://www.vpo-progress.ru>

Испытательный центр

Государственный центр испытаний средств измерений Федеральное государственное унитарное предприятие «Всероссийский научно-исследовательский институт метрологической службы» (ГЦИ СИ ФГУП «ВНИИМС»).

Юридический адрес: 119361, г. Москва, ул. Озерная, д. 46.
Тел. 8 (495) 437 55 77; Факс 8 (495) 437 56 66; E-mail: office@vniims.ru.
Номер аттестата аккредитации 30004-08 от 27.06.2008 г.

Заместитель Руководителя Федерального агентства
по техническому регулированию и метрологии

Ф.В. Булыгин

« »

2012 г.