



ФЕДЕРАЛЬНОЕ АГЕНТСТВО
ПО ТЕХНИЧЕСКОМУ РЕГУЛИРОВАНИЮ И МЕТРОЛОГИИ

СВИДЕТЕЛЬСТВО

об утверждении типа средств измерений

АТ.С.34.004.А № 49631

Срок действия до 23 января 2018 г.

НАИМЕНОВАНИЕ ТИПА СРЕДСТВ ИЗМЕРЕНИЙ
Измерители частичных разрядов серий PD, PD/TD

ИЗГОТОВИТЕЛЬ
Фирма "b2 electronic GmbH", Австрия

РЕГИСТРАЦИОННЫЙ № 52534-13

ДОКУМЕНТ НА ПОВЕРКУ
МП 52534-13

ИНТЕРВАЛ МЕЖДУ ПОВЕРКАМИ 2 года

Тип средств измерений утвержден приказом Федерального агентства по
техническому регулированию и метрологии от 23 января 2013 г. № 33

Описание типа средств измерений является обязательным приложением
к настоящему свидетельству.

Заместитель Руководителя
Федерального агентства

Ф.В.Булыгин

"....." 2013 г.

Серия СИ

№ 008365

ОПИСАНИЕ ТИПА СРЕДСТВА ИЗМЕРЕНИЙ

Измерители частичных разрядов серий PD, PD/TD

Назначение средства измерений

Измерители частичных разрядов серий PD, PD/TD (далее – измерители) предназначены для

- измерения характеристик частичных разрядов в изоляции высоковольтного оборудования;
- измерения высокого напряжения специальной формы инфранизкой частоты;
- измерения тангенса угла диэлектрических потерь (модификации с индексом TD).

Описание средства измерений

Измерители представляют собой цифровые измерительные приборы (ЦИП).

Область применения – диагностика состояния высоковольтной изоляции объектов электроэнергетики.

Принцип действия измерителей основан на электрическом методе измерения характеристик частичных разрядов (ЧР) – измерении кажущегося заряда импульсов ЧР с помощью конденсатора связи, детектора частичных разрядов и цифрового осциллографа. Импульсы ЧР с конденсатора связи поступают на детектор, где происходит их аналого-цифровое преобразование. Затем данные в цифровом виде передаются по интерфейсу USB в персональный компьютер (ПК), где происходит обработка информации и заполнение базы данных. Текущие характеристики частичных разрядов в виде графиков, диаграмм, таблиц отображаются на дисплее ПК. По результатам измерений составляется отчет

Принцип действия измерителей при определении расстояния до места возникновения частичных разрядов основан на использовании метода динамической рефлектометрии.

Принцип действия измерителей при измерении тангенса угла диэлектрических потерь (модификации с индексом TD) основан на измерении напряжения на объекте, тока, протекающего через объект, и фазового угла между ними с последующей математической обработкой результатов измерений с помощью специализированного ПО, устанавливаемого на внешний персональный компьютер. Связь с внешним ПК осуществляется через интерфейс USB.

Основные узлы измерителей: конденсатор связи с высоковольтным фильтром, детектор частичных разрядов, цифровой осциллограф (реализованный программно на внешнем ПК), калибратор кажущегося заряда.

Измерители работают с применением внешнего источника испытательного напряжения. В качестве источника напряжения совместно с измерителями применяются установки измерительные высоковольтные серии HVA (HVA30, HVA60, HVA90 и т.д.), генерирующие напряжение специальной формы инфранизкой частоты.

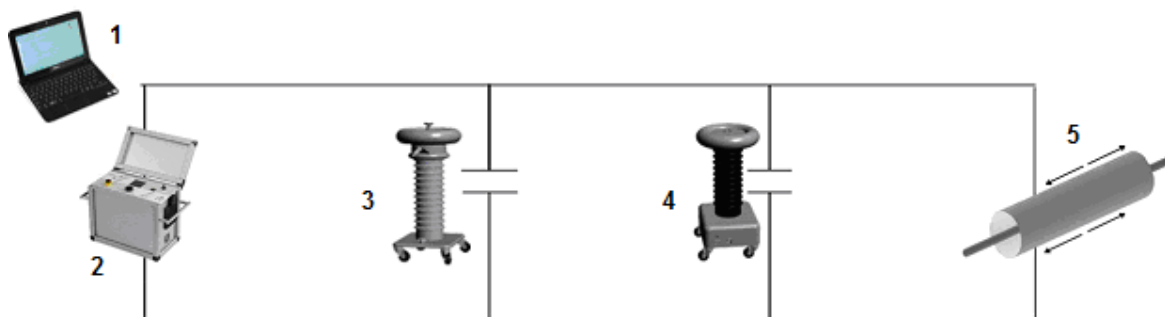
Перед началом измерений производится калибровка всей схемы измерений путем инъекции нормированного заряда с помощью калибратора кажущегося заряда типа CAL1B, входящего в комплект поставки измерителей.

Измерители выпускаются в следующих модификациях: PD30, PD60, PD90, PD94, PD200, PD/TD30, PD/TD60, PD/TD90, PD/TD94, PD/TD200.

Модификации PD/TD представляют собой комбинацию измерителя частичных разрядов серии PD и измерителя тангенса угла диэлектрических потерь серии TD.

Измерители идентичны по принципу действия и характеристикам и отличаются значением рабочего напряжения, габаритами и массой.

Измерители относятся к ремонтируемым и восстанавливаемым изделиям.



1 - Внешний ПК; 2 - Установка НВА; 3 - Фильтр;
4 - Конденсатор связи и детектор; 5 - Испытываемый кабель

Рис. 1 Система для измерения ЧР



Рис. 2 Фильтр и конденсатор связи с детектором



Рис. 3 Калибратор кажущегося заряда CAL1B

Программное обеспечение

Измерители имеют встроенное и внешнее программное обеспечение (ПО). Их характеристики приведены в таблице 1.

Встроенное ПО (микропрограмма) – внутренняя программа микропроцессора для обеспечения нормального функционирования прибора, управления интерфейсом. Оно реализовано аппаратно и является метрологически значимым. Метрологические характеристики приборов нормированы с учетом влияния ПО. Микропрограмма заносится в программируемое постоянное запоминающее устройство (ППЗУ) приборов предприятием-изготовителем и не доступна для пользователя.

Внешнее ПО («b2 Suite») позволяет удаленно управлять приборами, выполнять загрузку данных на ПК, просмотр, анализ и печать полученных результатов. ПО не является метрологически значимым.

Таблица 1 – Характеристики программного обеспечения (ПО)

Тип прибора	Наименование ПО	Идентификационное наименование ПО	Номер версии (идентификационный номер) ПО	Цифровой идентификатор ПО (контрольная сумма исполняемого кода)	Алгоритм вычисления цифрового идентификатора ПО
PD30	Встроенное	Микропрограмма	1.17.1	–	–
PD60			1.17.1	–	–
PD90			1.17.1	–	–
PD94			1.17.1	–	–
PD200			1.17.1	–	–
PD/TD30	Встроенное	Микропрограмма	1.17.1	–	–
PD/TD60			1.17.1	–	–
PD/TD90			1.17.1	–	–
PD/TD94			1.17.1	–	–
PD/TD200			1.17.1	–	–
PD30, PD60, PD90, PD94, PD200	Внешнее	b2 Suite	1.6.0.42	–	–
PD/TD30, PD/TD60, PD/TD90, PD/TD94, PD/TD200	Внешнее	b2 Suite	1.6.0.42	–	–

Уровень защиты программного обеспечения от непреднамеренных и преднамеренных изменений – «А» в соответствии с МИ 3286-2010.

Метрологические и технические характеристики

Таблица 2 – Метрологические и технические характеристики измерителей серии PD

Характеристика	Значение для модификации				
	PD30	PD60	PD90	PD94	PD200
Диапазон измерений среднеквадратического значения напряжения переменного тока, кВ	1 – 24	1 – 44	1 – 64	1 – 66	1 – 138
Частота напряжения, Гц	От 0,01 до 0,1 с шагом 0,01 Гц				
Пределы допускаемой основной относительной погрешности измерения напряжения, %	± 1				
Разрешение, кВ	0,1				
Диапазон измерений кажущегося заряда, нКл	От 0 до 100				
Пределы допускаемой основной абсолютной погрешности измерения кажущегося заряда	± (0,03Q _{изм.} + 5 пКл)				
Номинальная емкость конденсатора связи, нФ	1				
Полоса пропускания, МГц	100				
Электрическое питание	220 В; 50 Гц				
Габаритные размеры (длина× ширина× высота), мм					
- конденсатор связи и детектор;	300×200× 500	300×250× 590	300×250× 710	300×250× 710	300×320× 1300
- фильтр	300×200× 570	300×250× 670	300×250× 770	300×250× 770	300×320× 1400

Характеристика	Значение для модификации				
	PD30	PD60	PD90	PD94	PD200
Масса, кг					
- конденсатор связи и детектор;	12	18,5	19,5	19,5	36
- фильтр	9	15	16,5	16,5	33
Рабочие условия применения: температура окружающего воздуха, °С относительная влажность воздуха, %	от – 5 до + 45 до 85				

Примечание. Qизм. – измеренное значение кажущегося заряда.

Таблица 3 – Метрологические и технические характеристики измерителей серии PD/TD

Характеристика	Значение для модификации				
	PD/TD30	PD/TD60	PD/TD90	PD/TD94	PD/TD200
Диапазон измерений среднеквадратического значения напряжения переменного тока, кВ	1 – 24	1 – 44	1 – 64	1 – 66	1 – 138
Частота напряжения, Гц	От 0,01 до 0,1 с шагом 0,01 Гц				
Пределы допускаемой основной относительной погрешности измерения напряжения, %	± 1				
Разрешение, кВ	0,1				
Диапазон измерений кажущегося заряда, нКл	От 0 до 100				
Пределы допускаемой основной абсолютной погрешности измерения кажущегося заряда	± (0,03Qизм. + 5 пКл)				
Диапазон измерений силы тока, потребляемого объектом испытаний, мА	0 – 15	0 – 40	0 – 60	0 – 65	0 – 200
Пределы допускаемой основной относительной погрешности измерения силы тока, %	± 1				
Разрешение, мкА	1				
Диапазон измерений тангенса угла диэлектрических потерь	$1 \times 10^{-4} - 1$				
Пределы допускаемой основной абсолютной погрешности измерения тангенса угла диэлектрических потерь	± 1×10^{-4}				
Разрешение	± 1×10^{-5}				
Номинальная емкость конденсатора связи, нФ	1				
Полоса пропускания, МГц	100				
Электрическое питание	220 В; 50 Гц				
Габаритные размеры (длина×ширина×высота), мм					
- конденсатор связи и детектор;	300×200× 500	300×250× 590	300×250× 710	300×250× 710	300×320× 1300
- фильтр	300×200× 570	300×250× 670	300×250× 770	300×250× 770	300×320× 1400
Масса, кг					
- конденсатор связи и детектор;	16	22,5	26,5	26,5	42
- фильтр	9	15	16,5	16,5	33

Характеристика	Значение для модификации				
	PD/TD30	PD/TD60	PD/TD90	PD/TD94	PD/TD200
Рабочие условия применения: температура окружающего воздуха, °С относительная влажность воздуха, %	от – 5 до + 45 до 85				

Знак утверждения типа

Знак утверждения типа наносится методом наклейки на боковую панель прибора и типографским способом на титульный лист руководства по эксплуатации.

Комплектность средства измерений

Таблица 4 – Комплект поставки

Наименование	Количество	Примечание
Кабель соединительный	3	
Кабель высоковольтный	1	
Кабель заземления	2	
Кабель USB	1	
Кабель питания	1	
Калибратор кажущегося заряда CAL1B	1	
Кейс для транспортировки	1	
ПО «b2 Suite»	1	
Конвертер RS-232/USB	1	
USB-накопитель	1	
Ноутбук Dell	1	Опция
Руководство по эксплуатации	1	
Методика поверки	1	

Поверка

осуществляется по документу МП 52534-13 «Измерители частичных разрядов серий PD, PD/TD. Методика поверки», утвержденному ГЦИ СИ ФГУП «ВНИИМС» в сентябре 2012 г. Средства поверки: осциллограф цифровой запоминающий WaveJet 352 ($\pm 1,5\%$; 0,001 %); делитель напряжения ДН-100э ($\pm 0,5\%$); делитель напряжения ДН-200э ($\pm 0,5\%$); вольтметр универсальный В7-78/1 ($\pm (0,0045 \cdot 10^{-2} \cdot \text{Уизм.} + 10 \text{ е.м.р.})$); блок поверки из комплекта измерителя параметров изоляции «Тангенс-2000» ($\pm (5 \cdot 10^{-5} + 0,003D)$).

Сведения о методиках (методах) измерений

Сведения о методиках (методах) измерений приведены в руководствах по эксплуатации.

Нормативные и технические документы, устанавливающие требования к измерителям частичных разрядов серий PD, PD/TD

- ГОСТ 14014-91 Приборы и преобразователи измерительные цифровые напряжения, тока, сопротивления. Общие технические требования и методы испытаний.
- ГОСТ 22261-94 Средства измерений электрических и магнитных величин. Общие технические условия.
- ГОСТ 20074-83 Электрооборудование и электроустановки. Метод измерения характеристик частичных разрядов.
- Техническая документация фирмы «b2 electronic GmbH», Австрия.

Рекомендации по областям применения в сфере государственного регулирования обеспечения единства измерений

- «выполнении работ по оценке соответствия промышленной продукции и продукции других видов, а также иных объектов установленным законодательством Российской Федерации обязательным требованиям».

Изготовитель

Фирма «b2 electronic GmbH», Австрия.
Адрес: Riedstrasse 1, A-6833 Klaus, Vorarlberg/Osterreich, Austria.
Тел.: +43 (0)5523 57373 Факс: +43 (0)5523 57373-5
Web-сайт: <http://www.b2hv.at>

Заявитель

ООО «Мегатестер», г. Санкт-Петербург.
Адрес: 197198, г. Санкт-Петербург, Большой пр. д. 38/40.
Тел: 8 (812) 600 21 17; факс: (812) 600 21 17
Web-сайт: <http://www.megatester.ru>

Испытательный центр

Государственный центр испытаний средств измерений Федеральное государственное унитарное предприятие «Всероссийский научно-исследовательский институт метрологической службы» (ГЦИ СИ ФГУП «ВНИИМС»).

Юридический адрес: 119361, г. Москва, ул. Озерная, д. 46.
Тел. 8 (495) 437 55 77; Факс 8 (495) 437 56 66; E-mail: office@vniims.ru.
Номер аттестата аккредитации 30004-08 от 27.06.2008 г.

Заместитель Руководителя Федерального
Агентства по техническому
регулированию и метрологии

Ф.В. Булыгин

« » 2013 г.