



ФЕДЕРАЛЬНОЕ АГЕНТСТВО
ПО ТЕХНИЧЕСКОМУ РЕГУЛИРОВАНИЮ И МЕТРОЛОГИИ

СВИДЕТЕЛЬСТВО

об утверждении типа средств измерений

RU.C.29.004.A № 50010

Срок действия до 28 февраля 2018 г.

НАИМЕНОВАНИЕ ТИПА СРЕДСТВ ИЗМЕРЕНИЙ
Устройства измерительные TRZ

ИЗГОТОВИТЕЛЬ
ООО "ЭЛЬСТЕР Газэлектроника", г. Арзамас, Нижегородская обл.

РЕГИСТРАЦИОННЫЙ № 52850-13

ДОКУМЕНТ НА ПОВЕРКУ
ЛГТИ.407221.010 МП

ИНТЕРВАЛ МЕЖДУ ПОВЕРКАМИ 10 лет

Тип средств измерений утвержден приказом Федерального агентства по
техническому регулированию и метрологии от 28 февраля 2013 г. № 170

Описание типа средств измерений является обязательным приложением
к настоящему свидетельству.

Заместитель Руководителя
Федерального агентства

Ф.В.Булыгин

"....." 2013 г.

Серия СИ

№ 008817

ОПИСАНИЕ ТИПА СРЕДСТВА ИЗМЕРЕНИЙ

Устройства измерительные TRZ

Назначение средства измерений

Устройства измерительные TRZ (далее – УИ), установленные в корпус счетчика газа турбинного TRZ, предназначены для преобразования поступательного движения плавно меняющегося потока очищенного неагрессивного, неоднородного по химическому составу природного газа по ГОСТ5542-87, а также воздуха, азота и других неагрессивных газов во вращательные турбинного колеса с последующим пересчетом частоты вращения в объем газа в счетном механизме счетчика газа турбинного TRZ ЛГТИ.407221.007.

Описание средства измерений

УИ включает в себя:

- корпус;
- редуктор, на оси которого установлено турбинное колесо с жесткими, профилированными специальным образом лопатками;
- струевыпрямитель, служащий для выпрямления потока газа;
- маслопровод (в случае установки редуктора с подшипниковыми опорами, требующими периодической смазки).

Принцип действия УИ основан на зависимости частоты вращения турбинного колеса, установленного на оси редуктора, от объемного расхода газа, протекающего через него.

УИ имеет следующие исполнения:

- "1" – соответствует диапазону измерений расхода 1/20 (1/30 – по спецзаказу);
- "2" - соответствует диапазону измерений расхода 1/20 (1/30 – по спецзаказу), а также 1/50 и 1/80 в зависимости от давления рабочей среды;
- "2У" - соответствует диапазону измерений расхода 1/20 (1/30 – по спецзаказу), а также 1/50 и 1/80 в зависимости от давления рабочей среды с улучшенными метрологическими характеристиками.

Для реализации дистанционной передачи данных с УИ в составе счетчика газа турбинного TRZ он может комплектоваться высокочастотным датчиком импульсов AIR, подключаемым к корректорам объема газа.

Фотография общего вида представлена на рисунке 1.

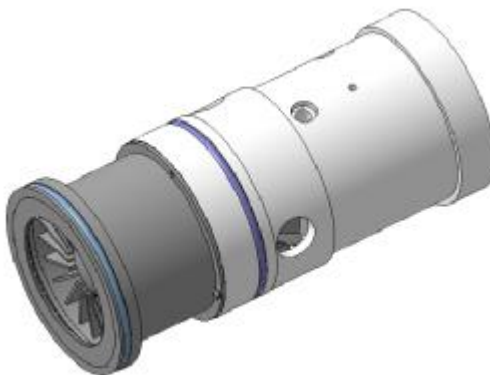


Рисунок 1

Монтаж ИУ в корпус счетчика газа турбинного TRZ приведен на рисунке 2.

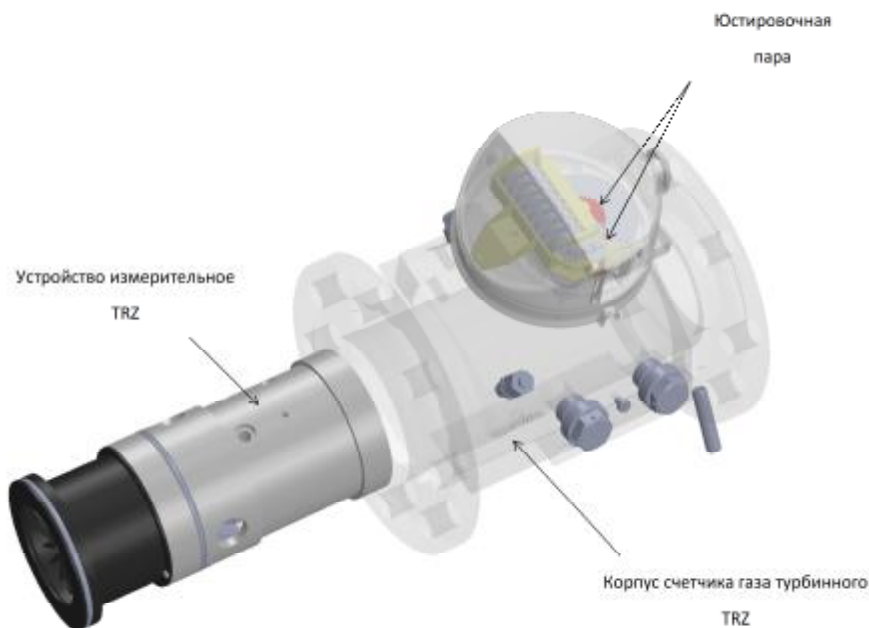


Рисунок 2

Схема пломбировки приведена на рисунке 3.

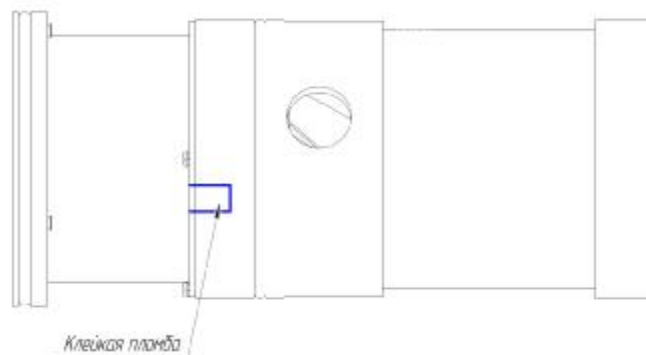


Рисунок 3

Метрологические и технические характеристики

Основные параметры УИ приведены в таблицах 1 и 2.

Таблица 1

Типоразмер	Условный проход Ду, мм	Макс. расход Qmax, м ³ /ч	Минимальный расход Qmin, м ³ /ч и диапазон измерений расхода (Qmin/Qmax) при избыточном давлении Pизб, МПа			
			исполнение "1"	исполнение "2" и исполнение "2У"		
				Pизб		
				Pизб < 0,3	0,3 ≤ Pизб < 1	Pизб ≥ 1
G65	50	100	5 (1/20)	5 (1/20)		
G100	80	160	8 (1/20)	8 (1/20)		
G160	80	250	13 (1/20)	13 (1/20)	5 (1/50)	
G250	80	400	20 (1/20) 13 (1/30)*	20 (1/20) 13 (1/30)**	8 (1/50)	5 (1/80)
G160	100	250	13 (1/20)	13 (1/20)		
G250	100	400	20 (1/20)	20 (1/20)	13 (1/30)	8 (1/50)

Типоразмер	Условный проход Ду, мм	Макс. расход Q _{max} , м ³ /ч	Минимальный расход Q _{min} , м ³ /ч и диапазон измерений расхода (Q _{min} /Q _{max}) при избыточном давлении P _{изб} , МПа			
			исполнение "1"	исполнение "2" и исполнение "2У"		
				P _{изб}		
				P _{изб} < 0,3	0,3 ≤ P _{изб} < 1	P _{изб} ≥ 1
G400	100	650	32 (1/20) 20 (1/30)*	32 (1/20) 20 (1/30)**	13 (1/50)	8 (1/80)
G250	150	400	20 (1/20)	20 (1/20)		
G400	150	650	32 (1/20)	32 (1/20)	20 (1/30)	13 (1/50)
G650	150	1000	50 (1/20) 32 (1/30)*	50 (1/20) 32 (1/30)**	20 (1/50)	13 (1/80)
G1000	150	1600	80 (1/20) 50 (1/30)*	80 (1/20) 50 (1/30)**	32 (1/50)	20 (1/80)
G650	200	1000	50 (1/20)	50 (1/20)		
G1000	200	1600	80 (1/20)	80 (1/20)	50 (1/30)	32 (1/50)
G1600	200	2500	130 (1/20) 80 (1/30)*	130 (1/20) 80 (1/30)**	50 (1/50)	32 (1/80)
G1000	250	1600	80 (1/20)	80 (1/20)		
G1600	250	2500	130 (1/20)	130 (1/20)	80 (1/30)	50 (1/50)
G2500	250	4000	200 (1/20) 130 (1/30)*	200 (1/20) 130 (1/30)**	80 (1/50)	50 (1/80)
G2500	300	4000	200 (1/20)	200 (1/20)	130 (1/30)	80 (1/50)
G4000	300	6500	320 (1/20) 200 (1/30)*	320 (1/20) 200 (1/30)**	130 (1/50)	80 (1/80)

* Поставляется по специальному заказу.

** Поставляется по специальному заказу; не имеет исполнения "2У".

Примечание: УИ TRZ G65 Ду50 исполнение "2У" не имеет.

Таблица 2

Наименование параметра	Значение параметра		
	исполнение "1"	исполнение "2"	исполнение "2У"
Пределы допускаемой относительной погрешности измерений объема газа в диапазоне расходов, %			
от Q _{min} до Q _t	2,0	2,0	-
от Q _t до Q _{max}	1,0	1,0	-
от Q _{min} до Q _{max}	-	-	0,9
Точка перехода Q _t , м ³ /ч:			
для TRZ G100-G4000	0,1Q _{max}	0,1Q _{max}	-
для TRZ G65	0,2Q _{max}	0,2Q _{max}	-
<i>Примечание: УИ TRZ G65 Ду50 исполнение "2У" не имеет.</i>			
Рабочее давление измеряемого газа, не более, МПа (в зависимости от исполнения)	1,6; 6,3; 10		
Диапазон температур измеряемой среды, °С	от минус 30 до плюс 60		
Диапазон температур окружающей среды, °С	от минус 40 до плюс 70		
Средняя наработка на отказ, не менее, ч	120000		
Средний срок службы, не менее, лет	12		

Знак утверждения типа

наносится на титульные листы эксплуатационной документации типографским способом.

Комплектность средства измерений

Таблица 3

Наименование	Кол.	Примечание
Устройство измерительное TRZ	1	В соответствии с заказом
Руководство по эксплуатации ЛГТИ.407221.010 РЭ		
Паспорт ЛГТИ.407221.010 ПС	1	
Методика поверки ЛГТИ.407221.010 МП	1	
Юстировочная пара	1	В соответствии с результатами поверки

Поверка

осуществляется по методике "ГСИ. Устройства измерительные TRZ. Методика поверки" ЛГТИ.407221.010 МП, утвержденной ГЦИ СИ ФГУП "ВНИИМС" в январе 2013 г.

Основное поверочное оборудование – поверочная расходомерная установка УПСГ-6500, УПГ-6500 с относительной погрешностью $\pm 0,3 \%$.

Сведения о методиках (методах) измерений

изложены в паспорте ЛГТИ.407221.010 ПС.

Нормативные и технические документы, устанавливающие требования к устройствам измерительным TRZ:

1. ГОСТ 28724-90 "Счетчики газа скоростные. Общие технические требования и методы испытания".
2. ГОСТ 8.618-2006 Государственная поверочная схема для средств измерений объемного и массового расхода газа.
3. ТУ 4213-035-48318941-2012 (ЛГТИ.407221.010 ТУ) "Устройства измерительные TRZ. Технические условия".

Рекомендации по областям применения в сфере государственного регулирования обеспечения единства измерений

- выполнение торговых и товарообменных операций.

Изготовитель

ООО "ЭЛЬСТЕР Газэлектроника"

Адрес: Россия, 607220, г. Арзамас Нижегородской обл., ул.50 лет ВЛКСМ, дом 8а

Тел. +7(83147) 7-98-00; 7-98-01

E-mail: support@gaselectro.ru

Испытательный центр

ГЦИ СИ ФГУП "ВНИИМС" (аттестат аккредитации № 30004-08)

119361, Москва, ул. Озерная, 46

тел. +7(495) 437-57-77, факс +7(495) 437-56-66,

E-mail: office@vniims.ru

Заместитель Руководителя Федерального
агентства по техническому
регулированию и метрологии

Ф.В. Булыгин

м.п.

" ____ " _____ 2013 г.