



ФЕДЕРАЛЬНОЕ АГЕНТСТВО
ПО ТЕХНИЧЕСКОМУ РЕГУЛИРОВАНИЮ И МЕТРОЛОГИИ

СВИДЕТЕЛЬСТВО

об утверждении типа средств измерений

US.C.29.004.A № 50326

Срок действия до 02 апреля 2018 г.

НАИМЕНОВАНИЕ ТИПА СРЕДСТВ ИЗМЕРЕНИЙ

Расходомеры массовые I/A Series с преобразователями расхода CFS10, CFS20 и измерительными преобразователями CFT50, CFT51

ИЗГОТОВИТЕЛЬ

Фирма "Invensys Systems Inc.", США

РЕГИСТРАЦИОННЫЙ № **53133-13**

ДОКУМЕНТ НА ПОВЕРКУ

МП 53133-13

ИНТЕРВАЛ МЕЖДУ ПОВЕРКАМИ **4 года**

Тип средств измерений утвержден приказом Федерального агентства по техническому регулированию и метрологии от **02 апреля 2013 г. № 336**

Описание типа средств измерений является обязательным приложением к настоящему свидетельству.

Заместитель Руководителя
Федерального агентства

Ф.В.Булыгин

"....." 2013 г.

Серия СИ

№ **009176**

ОПИСАНИЕ ТИПА СРЕДСТВА ИЗМЕРЕНИЙ

Расходомеры массовые I/A Series с преобразователями расхода CFS10, CFS20 и измерительными преобразователями CFT50, CFT51.

Назначение средства измерений

Расходомеры массовые I/A Series с преобразователями расхода CFS10, CFS20 и измерительными преобразователями CFT50, CFT51 (в дальнейшем - расходомеры) предназначены для измерения массового и объемного расхода, плотности, массы и объема жидкости и газа.

Описание средства измерений

Принцип действия расходомеров основан на использовании сил Кориолиса, действующих на поток среды, двигающейся по колеблющемуся трубопроводу. Кориолисовы силы вызывают пропорциональный массовому расходу фазовый сдвиг колебаний трубопровода, выполненного в виде петли.

Расходомеры состоят из преобразователей массового расхода CFS10 или CFS20, имеющих трубопровод в виде петли, и любого из измерительных преобразователей CFT50, CFT51. Измерительные преобразователи CFT50, CFT51 выполняются в виде отдельно стоящих приборов и могут быть смонтированы на расстоянии от 3 до 305 м от преобразователя расхода. Расходомеры могут быть использованы в комплекте с периферийными устройствами.

Измерительные преобразователи CFT50 и CFT51 обеспечивают преобразование, обработку и индикацию сигналов полученных от преобразователей расхода. Измерительные преобразователи имеют встроенный ЖК-дисплей, и порты связи с устройствами верхнего уровня для передачи информации и удаленного конфигурирования.

Расходомеры предназначены для эксплуатации в широком диапазоне давлений и температур измеряемой среды. Расходомеры могут использоваться для сред, требующих периодической очистки рабочей полости преобразователя расхода, в том числе высоковязких.

Детали преобразователей массового расхода CFS10, CFS20, контактирующие с измеряемой средой, могут быть изготовлены из нержавеющей стали, сплава "Hastelloy". Преобразователи CFS10 и CFS20 выпускаются также в специальном санитарном исполнении.

Внешний вид расходомеров представлен на рисунках 1,2.



Рисунок 1. Измерительный преобразователь CFT51



Рисунок 2. Измерительный преобразователь CFT50 и преобразователь массового расхода CFS20

Программное обеспечение

Измерительные преобразователи CFT50 и CFT51 выполнены на базе микроконтроллеров, управляемых встроенным программным обеспечением. Программное обеспечение выполняет сбор, обработку, отображение и передачу на периферийные устройства информации об измерениях. Корректность реализации алгоритмов вычисления проверяется напрямую при поверке (калибровке) расходомера на испытательном стенде. Идентификационные данные программного обеспечения приведены в таблице 1.

Таблица 1

Наименование ПО	Идентификационное наименование ПО	Номер версии (идентификационный номер) ПО	Цифровой идентификатор ПО (контрольная сумма исполняемого кода)	Алгоритм вычисления цифрового идентификатора ПО
CFT51 Firmware	20BAABE-E	1.013.000	0xEAF3	CRC-16
CFT50 Firmware	20AAUVF-D	4.002.000	0x9C1E	CRC-16

Информация о версии программного обеспечения доступна для просмотра на ЖКД через меню расходомера.

Защита программного обеспечения измерительных преобразователей CFT50 и CFT51 от изменений через внешние интерфейсы или через меню прибора (преднамеренных или непреднамеренных) обеспечивается системой защитных паролей и аппаратными микропереключателями расположенными внутри пломбируемого корпуса, и непосредственно пломбировкой корпуса счетчика расходомера. Расположение микропереключателей и вид сообщения на встроенном дисплее представлены на рисунке 3.



Рисунок 3 – Микропереключатели находятся в положении «WRITE PROTECT DISABLED», на экран выводится сообщение о том, что прибор в настоящий момент не защищен от внешнего вмешательства.

Защита расходомеров от преднамеренного изменения программного обеспечения через внутренние интерфейсы (вскрытие прибора) обеспечивается нанесением пломбы на корпус измерительного преобразователя и преобразователя расхода.

Схема и внешний вид пломбировки от несанкционированного доступа представлены на рисунках 4,5 и 6.

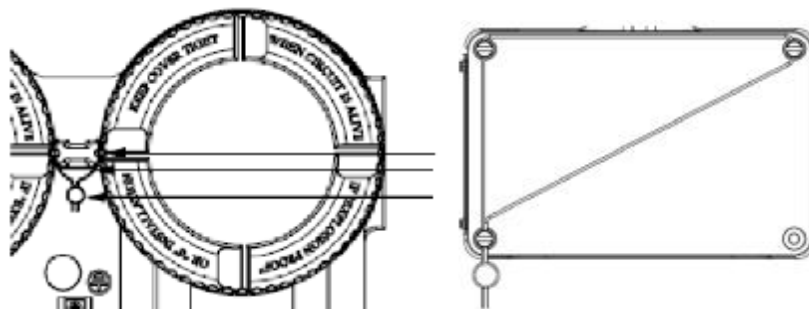


Рисунок 4 – Схема пломбировки измерительного преобразователя CFT51 и клеммной коробки преобразователей расхода CFS10 и CFS20 от несанкционированного доступа.



Рисунок 5 – Схема пломбировки измерительного преобразователя CFT50 от несанкционированного доступа.



Рисунок 6 – Внешний вид пломбировки измерительного преобразователя CFT51 от несанкционированного доступа.

Защита программного обеспечения и измеренных данных от непреднамеренных и преднамеренных изменений имеет уровень "С" согласно МИ 3286-2010.

Метрологические и технические характеристики

Метрологические и технические характеристики расходомеров приведены в таблице 2

Таблица 2

Преобразователи расхода	CFS10	CFS20
Измерительные преобразователи	CFT50/51	CFT50/51
Диаметр условных проходов (Ду), мм	3; 6; 15; 20; 25; 40; 50	40; 80
Диапазон измерений массового расхода жидкости и газа, кг/ч	от 1,8 до 420 от 5,4 до 1320 от 24 до 4380 от 54 до 7140 от 108 до 14640 от 240 до 36420 от 420 до 61380	от 240 до 29100 от 1080 до 122400
Пределы основной относительной погрешности (без учета дрейфа нуля), % - при измерении массового расхода и массы жидкости, при использовании импульсного, или цифрового выходов: - при измерении массового расхода и массы жидкости, при использовании выхода 4-20мА: - при измерении массового расхода и массы газа:		±0,1 ±0,2 ±0,5
Пределы дополнительной относительной погрешности, связанной с изменением температуры окружающей среды, %/°С		± 0,0028
Дрейф нуля (в зависимости от Ду), кг/мин		от ± 0,00016 до ± 0,0907
Диапазон измерений плотности (ρ), кг/м ³		от 200 до 3000
Пределы абсолютной погрешности измерения плотности (только для жидкостей)		±0,005 г/см ³
Типы выходных сигналов		токовый (от 4 до 20 мА), цифровой, импульсный, двоичный (статусный)
Пределы дополнительной погрешности, связанной с изменением напряжения питания пределах от -15% до +10% от номинального		±0,1% измеренного значения, или ±0,001% максимального расхода сенсора (какая из величин больше)
Диапазон измерений температуры (Т), °С		от -130 до +180
Пределы абсолютной погрешности измерения температуры (Т), °С		± 1 при Т от -60 до +100 °С; ± 3 при Т от -130 до -60°С, и от +100 до +180 °С
Давление измеряемой среды, МПа, не более (зависит от исполнения преобразователя расхода и температуры измеряемой среды)		10,0
Температура окружающей среды (для измерительных преобразователей CFT50, 51), °С		от -40 до +85 (от -40 до +60)
Относительная влажность, %		от 5 до 100
Давление окружающей среды, кПа		от 70 до 108

Таблица 2

Преобразователи расхода	CFS10	CFS20
Измерительные преобразователи	CFT50/51	CFT50/51
Электропитание: - переменный ток напряжение	от 102 до 264 В (ном.: 120/240 В +10%/-15%)	
частота, Гц	от 47 до 63	
- постоянный ток напряжение, В	от 10 до 36	
Габаритные размеры (монтажная длина), мм	от 264 до 444	от 368 до 571
Масса, кг	от 6,4 до 77,6	от 53,5 до 111

Знак утверждения типа

наносится на руководство по эксплуатации расходомера типографским способом.

Комплектность средства измерений

Комплект поставки расходомеров соответствует таблице 3

Таблица 3

Наименование	Количество
Расходомер	1
Руководство по эксплуатации.	1
Методика поверки	1
Комплект монтажных частей	1 (по заказу)
Упаковка	1

Поверка

осуществляется в соответствии с методикой МП 53133-13 "Расходомеры массовые I/A Series с преобразователями расхода CFS10, CFS20 и измерительными преобразователями CFT50, CFT51. Методика поверки", утвержденной ГЦИ СИ ФГУП "ВНИИМС" 22 октября 2011 г.

Основные средства поверки:

Мегаомметр Ф 4101, номинальное напряжение 500 В, пределы измерений 0...100 МОм
Стенд с манометром класса точности не ниже 1; значение воспроизводимого гидравлического давления не ниже максимального, указанного в технической документации расходомера
Установка расходомерная с относительной погрешностью по массе и массовому расходу не более $\pm 0,03\%$ и диапазоном расхода, соответствующим поверяемому расходомеру
Измеритель постоянного тока с относительной погрешностью не более 0,01% при измерении в диапазоне 4...20 мА;
Электронный счетчик импульсов амплитудой до 40 В и частотой 0...10 кГц
Термометр лабораторный с ценой деления 0,1 °С и диапазоном измерений температуры, соответствующим проверяемым точкам
Денсиметр с диапазоном измерений плотности, соответствующим проверяемым точкам, и погрешностью не более $\pm 0,0015\text{г/см}^3$
Барометр М-110 с диапазоном измерения от 84 до 106,7 кПа
Психрометр аспирационный МВ-4М, 5...50 °С, 30... 100%, цена деления шкал термометров 0,5 °С

Сведения о методиках (методах) измерений

Изложены в руководстве по эксплуатации для каждого типа расходомера.

Нормативные и технические документы, устанавливающие требования к расходомерам массовым I/A Series с преобразователями расхода CFS10, CFS20 и измерительными преобразователями CFT50, CFT51

1 Техническая документация фирмы.

2 ГОСТ 8.510-2002 Государственная система обеспечения единства измерений.

Государственная поверочная схема для средств измерений объема и массы жидкости

Рекомендации по областям применения в сфере государственного регулирования обеспечения единства измерений

Осуществление торговли и товарообменных операций.

Изготовитель

Фирма "Invensys Systems Inc.", США

33 Commercial street,

Foxboro, MA 02035, USA

Заявитель

ООО «Инвенсис Проусесс Системс»,

123022, г. Москва, Зверигородское шоссе, д. 18/20, корпус 1.

Тел. +7 495 663 77 73

Факс +7 495 663 77 74

Испытательный центр

Государственный центр испытаний средств измерений Федеральное государственное унитарное предприятие «Всероссийский научно-исследовательский институт метрологической службы» (ГЦИ СИ ФГУП «ВНИИМС») Аттестат аккредитации – зарегистрирован в Государственном реестре СИ под № 30004-08

Москва, 119361, ул. Озерная, д. 46

Тел. (495) 437-55-77, (495) 430-57-25

Факс (495) 437-56-66, (495) 430-57-25

E-mail: 201-vm@vniims.ru

Заместитель

Руководителя Федерального

агентства по техническому

регулированию и метрологии

Ф.В. Булыгин

М.п.

"__" _____ 2013 г.