



ФЕДЕРАЛЬНОЕ АГЕНТСТВО  
ПО ТЕХНИЧЕСКОМУ РЕГУЛИРОВАНИЮ И МЕТРОЛОГИИ

# СВИДЕТЕЛЬСТВО

об утверждении типа средств измерений

**RU.C.27.146.A № 51271**

Срок действия до **25 июня 2018 г.**

НАИМЕНОВАНИЕ ТИПА СРЕДСТВ ИЗМЕРЕНИЙ  
**Блоки СМД-ДТ-1, СМД-ДТ-2П, СМД-ДП-1**

ИЗГОТОВИТЕЛЬ

**Открытое акционерное общество "Авангард" (ОАО "Авангард"),  
г. Санкт-Петербург**

РЕГИСТРАЦИОННЫЙ № **53963-13**

ДОКУМЕНТ НА ПОВЕРКУ  
**СДАИ.400204.003 МП**

ИНТЕРВАЛ МЕЖДУ ПОВЕРКАМИ **1 год**

Тип средств измерений утвержден приказом Федерального агентства по  
техническому регулированию и метрологии от **25 июня 2013 г. № 622**

Описание типа средств измерений является обязательным приложением  
к настоящему свидетельству.

Заместитель Руководителя  
Федерального агентства

**Ф.В.Бульгин**

"....." ..... 2013 г.

Серия СИ

№ **010405**

## ОПИСАНИЕ ТИПА СРЕДСТВА ИЗМЕРЕНИЙ

### Блоки СМД-ДТ-1, СМД-ДТ-2П, СМД-ДП-1

#### Назначение средства измерений

Блоки СМД-ДТ-1, СМД-ДТ-2П, СМД-ДП-1 (далее – изделия) предназначены для измерения линейных перемещений при определении деформации строительных конструкций, жилых, промышленных зданий, аварийных, строящихся зданий, мостов, тоннелей, шахт и конструкций метрополитена.

#### Описание средства измерений

Изделие предназначено для измерения линейных перемещений при определении деформации и преобразования информации в аналоговый электрический сигнал.

Блок СМД-ДТ-2П построен на основе тензометрической полномостовой схемы измерения. Представляет собой специальную конструкцию, состоящую из двух гибких пластин, на которые установлены восемь тензорезисторов. Под воздействием деформации пластин, тензорезисторный мост изменяет своё активное сопротивление. В соответствии с изменением величины сопротивления изменяется выходной сигнал.

Блок СМД-ДТ-1 построен на основе тензометрической полумостовой схемы измерения. Представляет собой специальную упругую конструкцию, на которую установлены два тензорезистора. Под воздействием деформации конструкции, тензорезисторный полумост изменяет своё активное сопротивление. В соответствии с изменением величины сопротивления изменяется выходной сигнал.

Блок СМД-ДП-1 построен на основе потенциометрического датчика перемещений. Представляет собой каркас, на который намотана в один слой обмотка из тонкого провода. По виткам обмотки скользит движок, который механически связан с объектом. Под воздействием механического перемещения движок начинает скользить по обмотке, тем самым изменяя её сопротивление. В соответствии с изменением величины сопротивления изменяется выходной сигнал.

Изделие предназначено для эксплуатации в невзрывоопасной окружающей среде, не содержащей токопроводящей пыли, агрессивных газов и паров в концентрациях, разрушающих электронные изделия и изоляцию.

Модификации изделия приведены в таблице 1.

Таблица 1

Наименование	Обозначение	Диапазон измеряемой линейной деформации, мм
Блок СМД-ДТ-2П	ПИЖМ.468223.019	от - 2 до + 2
Блок СМД-ДТ-1	ПИЖМ.468223.020	от - 2 до + 2
Блок СМД-ДП-1	ПИЖМ.402162.004	от - 20 до + 20

Общий вид изделий приведены на рисунках 1.1-1.3, габаритные и установочные размеры – на рисунках 2.1-2.3.





Рисунок 1.1 - Общий вид блока СМД-ДТ-1



Рисунок 1.2 - Общий вид блока СМД-ДТ-2П



Рисунок 1.3 - Общий вид блока СМД-ДП-1

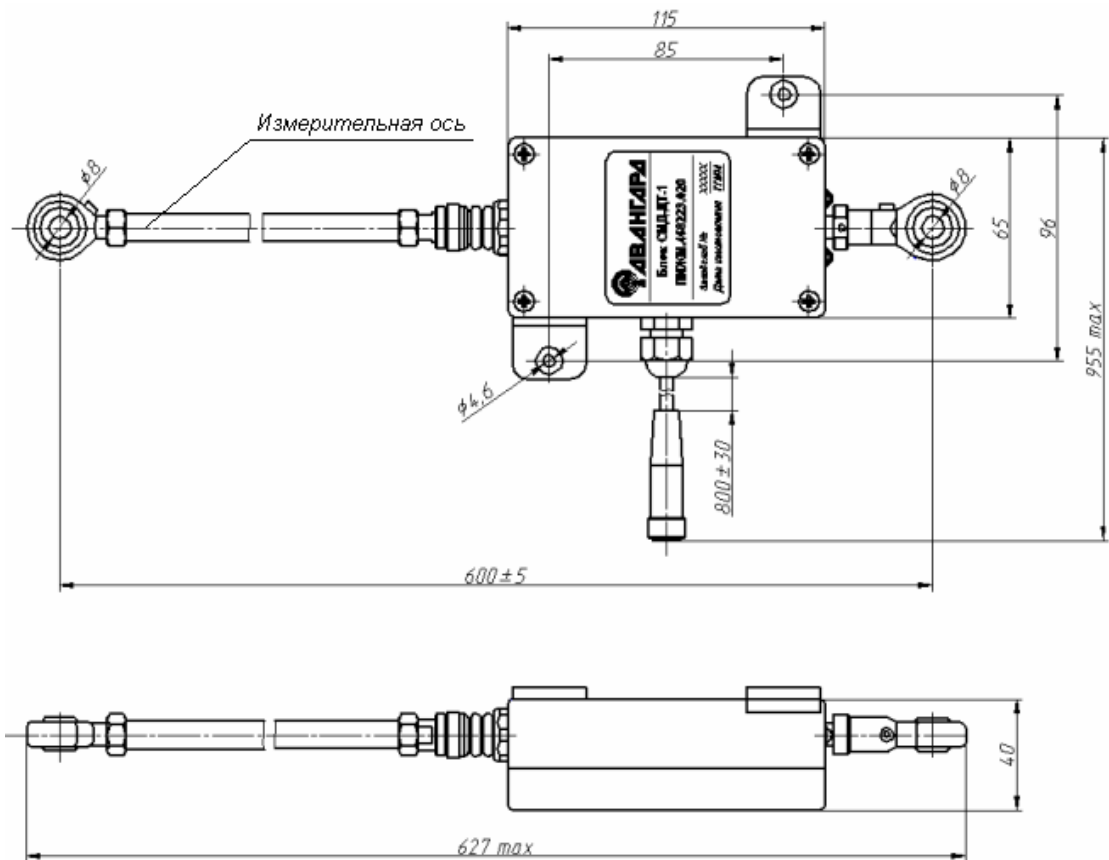


Рисунок 2.1 – Габаритные и установочные размеры блока СМД-ДТ-1

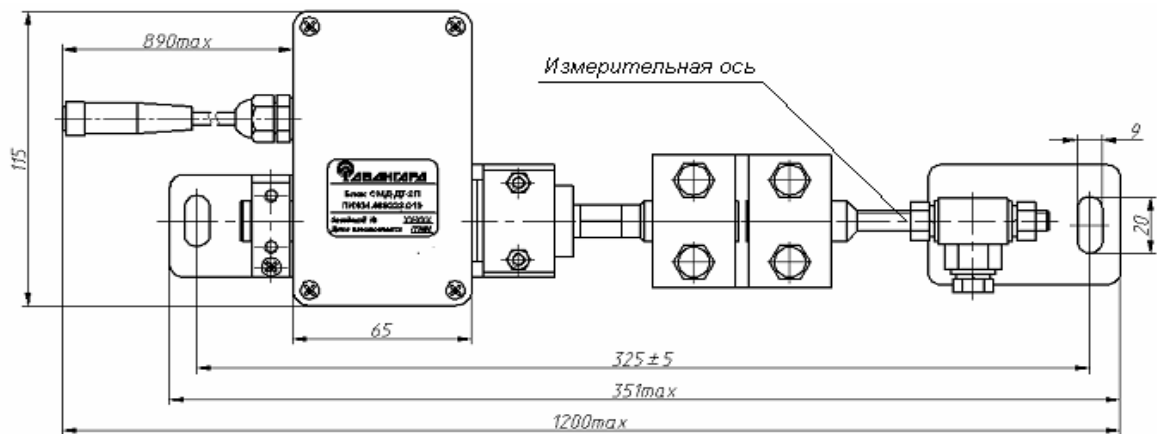


Рисунок 2.2 – Габаритные и установочные размеры блока СМД-ДТ-2П

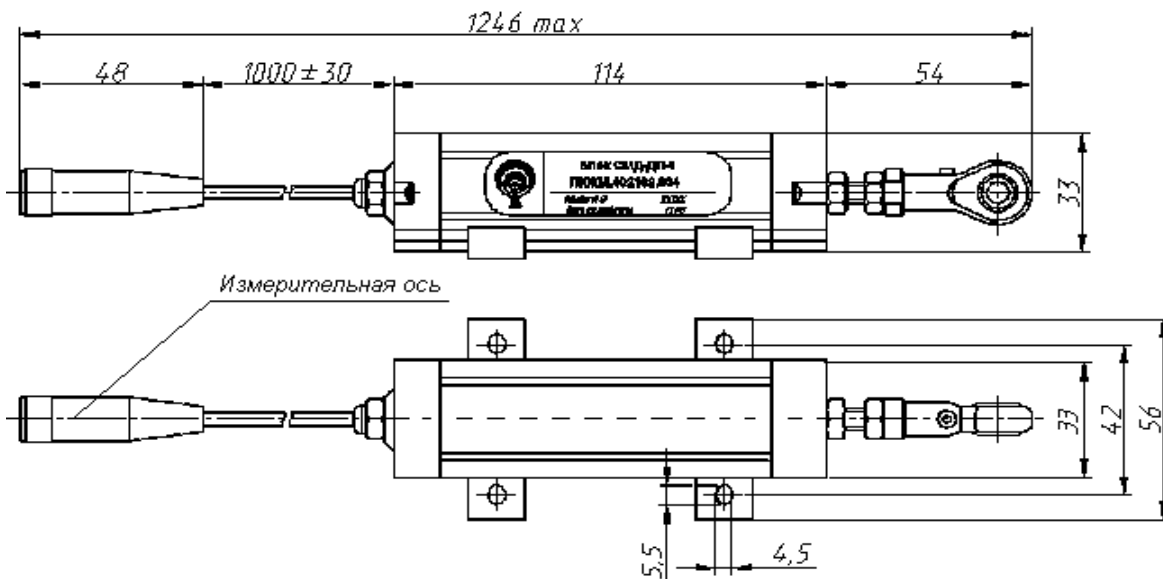


Рисунок 2.3 – Габаритные и установочные размеры блока СМД-ДТ-1

### Метрологические и технические характеристики

Метрологические и технические характеристики приведены в таблице 2.

Таблица 2

Параметр, единица измерений	Наименование средства измерений		
	Блок СМД-ДТ-1	Блок СМД-ДТ-2П	Блок СМД-ДТ-1
Диапазон измеряемых перемещений, мм	±2	±2	±20
Пределы допускаемой приведенной к верхнему пределу измерений погрешности, %	± 1,5	± 1,5	± 1
Диапазон рабочих температур, °С	от минус 30 до 60		
Габаритные размеры (с учетом длины кабеля), не более, мм	627x955x40	1200x115x60	1246x33x33
Масса, не более, г	480	3000	250

### **Знак утверждения типа**

Знак утверждения типа наносится на титульных листах эксплуатационной документации.

### **Комплектность средства измерений**

Комплект блока СМД-ДТ-1 ПИЖМ.468223.020:

- блок СМД-ДТ-1 ПИЖМ.468223.020 – 1 шт.;
- паспорт ПИЖМ.468223.020 ПС – 1 экз;
- методика поверки СДАИ.400204.003 МП;
- руководство по эксплуатации ПИЖМ.468223.020 РЭ – 1 экз;
- комплект монтажных частей ПИЖМ.424911.005-02 - 1шт.;
- упаковка (короб с вкладышем) (60×120×650) мм – 1шт.

Комплектность блока СМД-ДТ-2П ПИЖМ.468223.019:

- блок СМД-ДТ-2П ПИЖМ.468223.019 – 1 шт.;
- паспорт ПИЖМ.468223.019 ПС – 1 экз;
- методика поверки СДАИ.400204.003 МП;
- руководство по эксплуатации ПИЖМ.468223.019 РЭ – 1 экз;
- комплект монтажных частей ПИЖМ.424911.008 (по требованию заказчика) - 1шт.;
- зажим ПИЖМ.301536.055 (по требованию заказчика) – 1шт.;
- упаковка (короб с вкладышем) (75×160×500) мм – 1шт.

Комплектность блока СМД-ДП-1 ПИЖМ.402162.004:

- блок СМД-ДП-1 ПИЖМ.402162.004 – 1 шт.;
- паспорт ПИЖМ.402162.004 ПС – 1 экз;
- методика поверки СДАИ.400204.003 МП;
- руководство по эксплуатации ПИЖМ.402162.004 РЭ – 1 экз;
- комплект монтажных частей ПИЖМ.424911.006 - 1шт.;
- упаковка (короб с вкладышем) (50×50×300) мм – 1шт.

### **Поверка**

осуществляется по документу СДАИ.400204.003 МП, утвержденному руководителем ГЦИ СИ ОАО «НИИФИ» в апреле 2013 г.

Средства поверки: мультиметр Agilent 34411 (измеряемое напряжение постоянного тока  $1 \cdot 10^{-4}$  -  $10^3$  В с поддиапазонами: 0,1-1-10-100-1000 В; погрешность измерений напряжения постоянного тока:  $\pm[(5 \cdot 10^{-5})U_X + (3,5 \cdot 10^{-5})U_K]$  % (при диапазоне 10 В); индикатор Vogel 242050 (диапазон измерений - 0-12,7 мм, погрешность 0,005 мм, цена деления - 0,001 мм); индикатор часового типа ИЧ-50 (диапазон измерений - 0-50 мм, погрешность 0,04 мм, цена деления - 0,01 мм).

### **Сведения о методиках (методах) измерений**

Методика измерений содержится в руководствах по эксплуатации:

- для блока СМД-ДТ-1 – ПИЖМ.468223.020 РЭ,
- для блока СМД-ДТ-2П – ПИЖМ.468223.019 РЭ,
- для блока СМД-ДП-1 – ПИЖМ.402162.004 РЭ.

### **Нормативные и технические документы, устанавливающие требования к блокам СМД-ДТ-1, СМД-ДТ-2П, СМД-ДП-1**

Технические условия ТУ 4273-001-07518266-2010.

### **Рекомендации по областям применения в сфере государственного регулирования обеспечения единства измерений**

Осуществление производственного контроля за соблюдением установленных законодательством Российской Федерации требований промышленной безопасности к эксплуатации опасного производственного объекта.

**Изготовитель**

Открытое акционерное общество «Авангард» (ОАО «Авангард»),  
Кондратьевский пр., д.72, г. Санкт-Петербург, Российская Федерация, 195271.

Телефон: (8812) 540-15-50

Факс: (8812) 545-37-85

**Испытательный центр**

Государственный центр испытаний средств измерений ОАО «НИИФИ» (ГЦИ СИ  
ОАО «НИИФИ»), Володарского ул., д.8/10, г. Пенза, Российская Федерация, 440026.

Телефон: (8412) 56-26-93

Факс: (8412) 55-14-99

Аттестат аккредитации государственного центра испытаний средств измерений  
№ 30146-11 от 17.03.2011 г.

Заместитель

Руководителя Федерального  
агентства по техническому  
регулированию и метрологии

Ф.В.Бульгин

М.п.

«\_\_\_\_\_» \_\_\_\_\_ 2013 г.