



ФЕДЕРАЛЬНОЕ АГЕНТСТВО
ПО ТЕХНИЧЕСКОМУ РЕГУЛИРОВАНИЮ И МЕТРОЛОГИИ

СВИДЕТЕЛЬСТВО

об утверждении типа средств измерений

RU.E.34.042.A № 51314

Срок действия бессрочный

НАИМЕНОВАНИЕ ТИПА СРЕДСТВ ИЗМЕРЕНИЙ

Стенд для контроля электрофизических параметров пьезоэлементов

ЗАВОДСКОЙ НОМЕР 01

ИЗГОТОВИТЕЛЬ

Научное конструкторско-технологическое бюро пьезоэлектрического приборостроения федерального государственного образовательного учреждения высшего профессионального образования "Южный федеральный университет" (НКБ "ПЬЕЗОПРИБОР" ЮФУ), г.Ростов-на-Дону

РЕГИСТРАЦИОННЫЙ № 54002-13

ДОКУМЕНТ НА ПОВЕРКУ

68.88.00.00.000 МП

ИНТЕРВАЛ МЕЖДУ ПОВЕРКАМИ 2 года

Тип средств измерений утвержден приказом Федерального агентства по техническому регулированию и метрологии от **25 июня 2013 г. № 622**

Описание типа средств измерений является обязательным приложением к настоящему свидетельству.

Заместитель Руководителя
Федерального агентства

Ф.В.Булыгин

"....." 2013 г.

Серия СИ

№ **010450**

ОПИСАНИЕ ТИПА СРЕДСТВА ИЗМЕРЕНИЙ

Стенд для контроля электрофизических параметров пьезоэлементов

Назначение средства измерений

Стенд для контроля электрофизических параметров пьезоэлементов (стенд КЭПП) предназначен для контроля совокупности электрофизических параметров пьезоэлементов в процессе производства: частоты резонанса и антирезонанса, емкости на низкой частоте, тангенса угла диэлектрических потерь, сопротивления на частоте резонанса.

Контроль параметров пьезоэлементов осуществляется в двух режимах:

- динамическом режиме (контроль параметров в резонансной области частот);
- квазистатическом режиме (контроль параметров на частоте 1000 Гц).

Описание средства измерений

Принцип измерений, реализованный в стенде КЭПП, показан на рисунке 1.

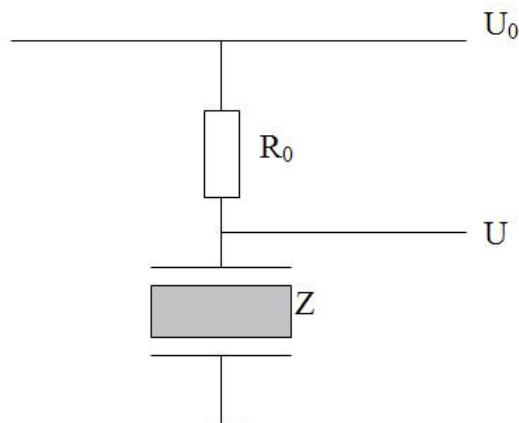


Рисунок 1. U_0 – опорное напряжение, U – падение напряжения на пьезоэлементе, R_0 – резистор, Z – комплексный импеданс пьезоэлемента или преобразователя.

В стенде КЭПП реализован цифровой способ измерений, позволяющий возбуждать пьезоэлемент широкополосным сигналом, спектр которого охватывает заданную область частот. В качестве такого сигнала в стенде КЭПП используется сигнал с линейной частотной модуляцией (ЛЧМ).

ЛЧМ сигнал формируется в ЭВМ программно в виде массива длиной N . Напряжения $U_0(t)$ и $U(t)$ подаются на вход двухканального аналого-цифрового преобразователя (АЦП). Полученные таким образом отсчеты – через буферное запоминающее устройство в управляющую ЭВМ, где подвергаются дискретному преобразованию Фурье с помощью алгоритма быстрого преобразования Фурье. В результате получают два комплексных массива длиной $N/2$ каждый, соответствующие значениям $U_0(\omega)$ и $U(\omega)$ на частотах $f[k] = kF_d/N$, $k = 0, \mathbf{K}, N/2$. Значения комплексной проводимости в полосе частот от 0 до $Fd/2$ рассчитываются с использованием измеренных величин.

Принцип работы при квазистатических измерениях на низкой частоте 1000 Гц аналогичен, только в качестве АЦП используется 16-ти разрядный АЦП (относительно медленно действующий), который подключается к измерительному резистору R_0 с помощью коммутатора входов (на рисунке не показан).

Для расчета требуемых параметров преобразователя используется многоконтурная эквивалентная схема, динамическая часть которой состоит из нескольких соединенных

параллельно RLC-цепочек. Количество контуров эквивалентной схемы определяется по числу максимумов активной составляющей проводимости в заданной полосе частот.

Стенд КЭПП (рисунок 2) является изделием настольного типа и состоит из блока измерительного, управляющей ЭВМ (персональный компьютер IBM PC Pentium IV в настольном виде или ноутбук) и устройства паспортизации (принтер). Управляющая ЭВМ с операционной системой Windows имеет специальное программное обеспечение, реализующие функции управления работой стенда КЭПП, обработки результатов измерений, отображения измеренной и обработанной информации, ведения баз данных для контролируемых пьезоэлементов.



Рисунок 2 - Стенд КЭПП

Блок измерительный представляет собой закрытый металлический корпус с органами управления и индикации на лицевой панели, где так же расположен разъем для подключения пьезоэлементов. В состав стенда КЭПП входит набор эквивалентов пьезоэлементов и RC цепей, четырехполюсник для измерения АЧХ.

На задней панели измерительного блока расположены разъемы для питания стенда КЭПП и для подключения его к персональному компьютеру. На задней панели расположены винты крепления задней крышки для пломбирования стенда КЭПП (рисунок 3).

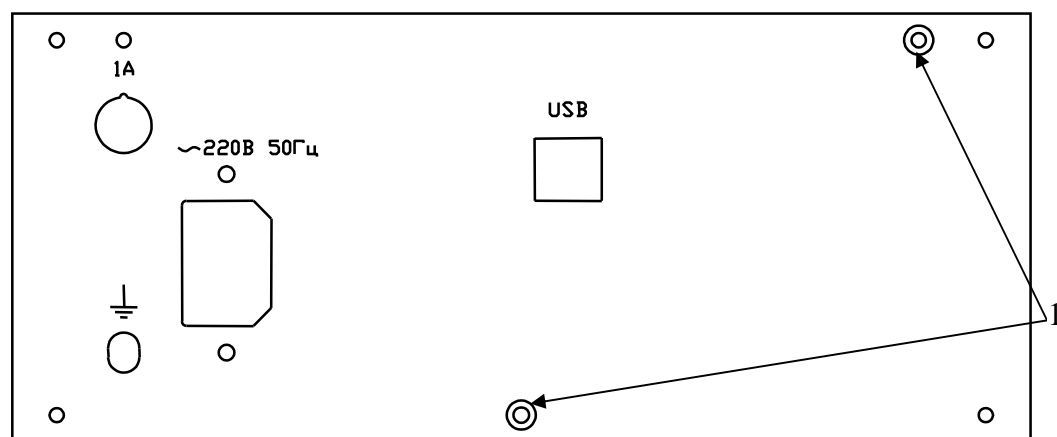


Рисунок 3 - Панель задняя блока измерительного. Схема пломбировки.
1 - Технические требования по ГОСТ 18680-73. Пломбировать замазкой уплотнительной У-20 ТУ 38-105357-85.

Программное обеспечение

Программное обеспечение (ПО) стенда КЭПП состоит из кода программы. ПО является устанавливаемым дистрибутивом ПО (файл Setup_Full_StendKEPP.exe), который предустанавливается при поставке стенда КЭПП. ПО стенда КЭПП исполняется на процессоре управляющей ПЭВМ. ПО стенда КЭПП рассматривается как метрологически значимое.

ПО стенда КЭПП, предназначено для решения следующих основных задач:

- расчет комплексной проводимости пьезоэлемента;
- расчет эквивалентных и электрофизических параметров;
- взаимодействие с оператором, отображение и сохранение результатов измерений, в том числе в графическом виде, отбраковка пьезоэлементов по установленным критериям;
- накопление в базе данных результатов измерений, формирование, отображение и сохранение отчетов о результатах измерений, в том числе гистограммных, получение их твердой копии.

Коды программы не могут быть модифицированы простыми программными средствами (защита на уровне структуры двоичного файла при его компиляции в среде разработки).

Таблица 1

Наименование программного обеспечения	Идентификационное наименование программного обеспечения	Номер версии (идентификационный номер) программного обеспечения	Цифровой идентификатор программного обеспечения (контрольная сумма исполняемого кода)	Алгоритм вычисления контрольной суммы
Программное обеспечение стенда КЭПП	StendKEPP	ver.1.2.1	8b16d033	CRC32

Уровень защиты ПО стенда КЭПП соответствует уровню «С».

В кодах ПО присутствует процедура контроля за контрольной суммой исполняемого файла. При запуске ПО аппаратуры происходит проверка текущей контрольной суммы кода программы с записанной контрольной суммой. В случае отличия этих контрольных сумм программа аппаратуры останавливается и на экран выводится сообщение об ошибке проверки контрольной суммы. Метрологически значимая часть ПО аппаратуры и измеренные данные достаточно защищены с помощью специальных средств защиты от преднамеренных и не преднамеренных изменений.

Метрологические и технические характеристики

Диапазон рабочих частот, кГц	1 – 500
Диапазон измерения электрической емкости, Ф	$2 \cdot 10^{-11}$ - $1 \cdot 10^{-7}$
Диапазон измерения тангенса угла диэлектрических потерь	$2 \cdot 10^{-3}$ - $1 \cdot 10^{-1}$
Диапазон измерения сопротивления на частоте резонанса, Ом	10 – $5 \cdot 10^3$
Пределы допускаемой основной относительной погрешности установки частоты, %	±0,1
Пределы допускаемой основной относительной погрешности измерения частоты резонанса, %	±0,5
Пределы допускаемой основной относительной погрешности измерения частоты антирезонанса, %	±1

Пределы допускаемой основной абсолютной погрешности измерения электрической емкости на частоте 1000 Гц, пФ:	$\pm(1 \text{ пФ} + 5 \cdot 10^{-3} \cdot C_{\text{изм}})$
Пределы допускаемой основной абсолютной погрешности измерения тангенса угла диэлектрических потерь на частоте 1000 Гц, %:	± 1
Пределы допускаемой основной относительной погрешности измерения сопротивления на частоте резонанса, %	± 10
Рассчитываемые параметры:	
Пределы допускаемой основной относительной погрешности измерения относительной диэлектрической проницаемости, %	± 1
Пределы допускаемой основной относительной погрешности измерения коэффициента электромеханической связи, %	± 3
Пределы допускаемой основной относительной погрешности измерения поперечного пьезомодуля, %	± 5
Пределы допускаемой основной относительной погрешности измерения механической добротности, %	± 15
Пределы допускаемой основной относительной погрешности измерения скорости звука, %	± 1
Производительность измерений при определении всех параметров (для однотипных элементов), не менее штук в мин	4
Электрическая изоляция выдерживает без пробоя и поверхностного перекрытия испытательное напряжение синусоидальной формы частотой 50 Гц между сетевыми цепями и корпусом изделия:	
- при нормальных условиях, В, не менее	1500
Электрическое сопротивление изоляции между цепями питания изделия и его корпусом, в нормальных условиях применения, МОм, не менее:-	20
Электрическое сопротивление между заземляющим контактом сетевой вилки и корпусом изделия, Ом, не более	0,5
Время установления рабочего режима, мин, не более	4
Время непрерывной работы в рабочих условиях, ч, не менее	8
при питании от сети переменного тока:	
- напряжением, В	220 \pm 22
- частотой, Гц	50 \pm 1
Потребляемая мощность стенда КЭПП, управляющей ЭВМ и печатающего устройства, при номинальном напряжении, Вт, не более	1000
масса блока измерительного, кг, не более	4
масса изделия в потребительской таре, кг, не более	15
Габаритные размеры стенда КЭПП:	
- блок измерительный (д \times ш \times в), мм, не более	350 \times 235 \times 110
Габаритные размеры управляющей ЭВМ и печатающего устройства приводятся в документации на эти изделия.	

Знак утверждения типа

Знак утверждения типа наносится методом металлографии или гравировки на лицевую панель стенда КЭПП и типографским методом на титульные листы эксплуатационной документации.

Комплектность

В комплект поставки входят:

- блок измерительный;

- эквиваленты пьезоэлементов ЭПЭ-1201 (68.88.07.00.000), ЭПЭ-1202 (68.88.08.00.000), ЭПЭ-1203 (68.88.09.00.000);

- наборы РС цепей НРЕЦ-1741 (68.88.10.00.000), НРЕЦ-1742 (68.88.11.00.000);
- четырехполюсник для измерения АЧХ ЦИХ-3216 (68.88.12.00.000);
- микро-ЭВМ типа IBM PC класса «Pentium» IV с монитором 17”-19” или ноутбук;
- лазерный принтер (устройство паспортизации);
- специальное программное обеспечение, установленное в ЭВМ и реализующее заданные функции;
- паспорт (68.88.00.00.000 ПС);
- руководство по эксплуатации (68.88.00.00.000 РЭ);
- методика поверки (68.88.00.00.000 МП);

Поверка

осуществляется по документу 68.88.00.00.000 МП «Стенд для контроля электрофизических параметров пьезоэлементов. Методика поверки», утвержденному ГЦИ СИ ФБУ «Ростовский ЦСМ» 20.05.2013 г.

Перечень основного оборудования необходимого для поверки стенда КЭПП.

Таблица 2

Наименование установки или прибора	Тип, обозначение, изготовитель	Номер Госреестра	Основные технические характеристики
1 Осциллограф цифровой люминофорный	TDS 3032b	24021-02	(0-300) МГц; ПГ ±0,002 % 1 мВ-10 В; ПГ ±2 %
2 Цифровой измеритель L,C,R	E7-8	4353-74	(1000±10) Гц; 0,01 пкФ - 100 мкФ; ПГ ±0,1 % 0,1 Ом – 10 МОм; ПГ ±0,1 % Тангенс угла потерь 10 ⁻⁴ - 1 ПГ ±0,1 %
3 Генератор сигналов низкочастотный прецизионный	ГЗ-110	5460-76	0,001 Гц – 2 МГц; ПГ ±3·10 ⁻⁷ Гц (0-2) В; ПГ ±1 %
4 Милливольтметр	B3-38B	3243-90	10 мВ – 300 В 10 Гц – 5 МГц; ПГ ±1,5%
5 Мультиметр	B7-80	28335-04	(0,001-400) В; ПГ± (0,2-1,0) % 10 Гц- 100 кГц

Сведения о методиках (методах) измерений

Сведения о методах измерений изложены в руководстве по эксплуатации «Стенд для контроля параметров пьезоэлементов 68.88.00.00.000 РЭ».

Нормативные и технические документы, устанавливающие требования к стенду для контроля электрофизических параметров пьезоэлементов

ОСТ 11 044-87. Материалы пьезокерамические. Технические условия.

ГОСТ 22261-94 Средства измерений электрических и магнитных величин. Общие технические условия.

Рекомендации по областям применения в сфере государственного регулирования обеспечения единства измерений

Применяются вне сферы государственного регулирования обеспечения единства измерений.

Изготовитель

Научное конструкторско-технологическое бюро пьезоэлектрического приборостроения федерального государственного образовательного учреждения высшего профессионального образования «Южный федеральный университет» (НКТБ «ПЬЕЗОПРИБОР» ЮФУ)

Россия, 344090, г. Ростов-на-Дону, ул. Мильчакова,10.

Тел.: (863)222-34-01, факс (863)243-48-44

e-mail: piezo@sfedu.ru ; <http://www.piezo.rsu.ru>

Испытательный центр

Государственный центр испытаний средств измерений Федеральное бюджетное учреждение «Государственный региональный центр стандартизации, метрологии и испытаний в Ростовской области» (ГЦИ СИ ФБУ «Ростовский ЦСМ»). Аттестат аккредитации действителен до 01.01.2014 г. (в Госреестре № 30042-08).

Адрес: 344010, г. Ростов-на-Дону, пр. Соколова, 58

Тел.: (863)264-19-74, 290-44-88, факс: (863)291-08-02, 290-44-88

e-mail: rost_csm@aanet.ru, metrcsm@aanet.ru

Заместитель Руководителя
Федерального агентства по техническому
регулированию и метрологии

Ф.В. Булыгин

М.п.

«_____» _____ 2013г.