

ОПИСАНИЕ ТИПА СРЕДСТВА ИЗМЕРЕНИЙ

Дефектоскопы ультразвуковые многоканальные MUFD1

Назначение средства измерений

Дефектоскопы ультразвуковые многоканальные MUFD1 (далее по тексту – дефектоскопы) предназначены для измерения координат дефектов и амплитуд сигналов, отраженных от них при ультразвуковом контроле.

Описание средства измерений

Принцип действия дефектоскопов основан на возбуждении ультразвуковых колебаний (УЗК) в материале контролируемого объекта и приеме ультразвуковых колебаний, отраженных от дефектов и границ материалов.

Дефектоскопы выполнены в виде функциональных модулей, установленных в общий корпус.

Сбор, накопление и предварительная обработка данных ультразвукового контроля осуществляется аппаратурой сбора данных в процессе проведения контроля днища, сварных швов и околошовных зон корпуса реактора ВВЭР–1000 снаружи. Обработка и анализ данных ультразвукового контроля выполняются аппаратурой обработки, отображения, и архивации результатов ультразвукового контроля в отложенном времени. Компьютер сбора данных ультразвукового контроля соединен с дефектоскопом.

Дефектоскопы используются в составе систем автоматизированного ультразвукового контроля и является частью аппаратуры сбора данных ультразвукового контроля.

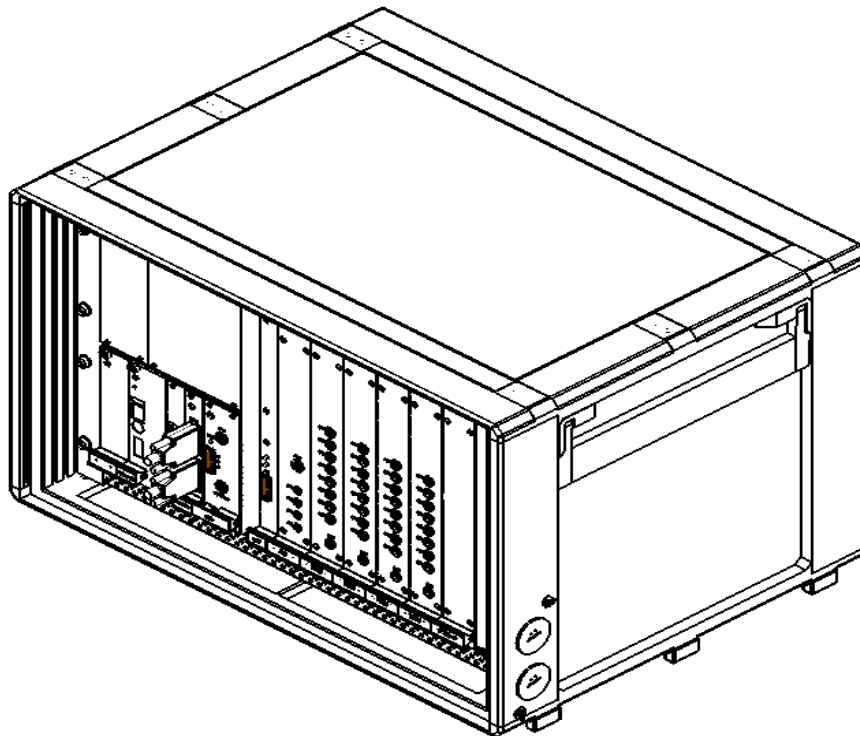


Рисунок 1 - Общий вид дефектоскопов

Дефектоскопы имеют встроенную систему самодиагностики для обеспечения контроля работоспособности своих основных узлов.

В соответствии со своим назначением дефектоскопы обеспечивают:

- прием команд от компьютера сбора данных;
- излучение ультразвукового импульса заданным генератором;
- прием и запись ультразвукового сигнала, принятого заданным ультразвуковым преобразователем;
- фильтрацию сигналов от помех;
- аналого-цифровое преобразование принятого ультразвукового сигнала;
- регистрацию текущих координат ультразвуковых преобразователей;
- формирование блока данных контроля с привязкой к координатам объекта контроля;
- временное хранение и передачу данных контроля на компьютер сбора данных.

Работа дефектоскопов осуществляется под управлением команд, поступающих от компьютера аппаратуры сбора данных ультразвукового контроля. Команды передаются в виде пакета и содержат в себе алгоритм функционирования и параметры настройки дефектоскопов.

Дефектоскопы обеспечивают накопление данных контроля в цикле зондирования и передачу их в память компьютера аппаратуры сбора данных для последующего отображения и анализа. Для каждого цикла зондирования фиксируются текущие координаты блока ультразвуковых преобразователей или акустического блока, которые дефектоскопы получают от аппаратуры управления манипулятором.

Дефектоскопы имеют модульную структуру. Электронные модули, обеспечивающие функционирование дефектоскопов, устанавливаются внутрь корпуса с лицевой стороны. Для обеспечения степени защиты от воздействия окружающей среды модули закрываются дверцей, выполненной из акрилового стекла.

Программное обеспечение

На дефектоскопах ультразвуковых многоканальных MUFД1 установлено программное обеспечение (ПО) «USIDA187» с многооконным интерфейсом «MDI» (Multiple Document Interface), позволяющим одновременно отображать несколько окон с изображениями разверток сигналов, информации по параметрам настройки и конфигурации подвески ультразвуковых преобразователей.

Идентификационные данные программного обеспечения приведены в таблице 1.

Таблица 1

Наименование программного обеспечения	Идентификационное наименование программного обеспечения	Номер версии (идентификационный номер) программного обеспечения	Цифровой идентификатор программного обеспечения (контрольная сумма исполняемого кода)	Алгоритм вычисления цифрового идентификатора программного обеспечения
Программа обработки и сбора данных USIDA	USIDA187	USCS 1.2R1	692241B40AB0BA5726267F79C6963923	MD5

Защита метрологически значимой части программного обеспечения дефектоскопов от непреднамеренных и преднамеренных изменений соответствует уровню «С» согласно МИ 3286-2010.

Метрологические и технические характеристики

Метрологические и технические характеристики дефектоскопов приведены в таблице 2.

Таблица 2

Наименование параметра	Значение параметра
1	2
Номинальное значение амплитуды зондирующих импульсов, В, не менее	200
Длительность зондирующего импульса на уровне половины амплитуды, нс	160 ± 40
Частота следования зондирующих импульсов, кГц, не более	10
Диапазон измерения временных интервалов, мкс: для ПЭП с собственной частотой 1,2 МГц и 1,8 МГц для ПЭП с собственной частотой 2,5 МГц	От 0 до 550 От 0 до 410
Пределы допускаемого значения абсолютной погрешности измерения временных интервалов, мкс:	$\pm (1 + 0,001 \cdot T)$, где T – измеренное значение временного интервала, мкс.
Диапазон регулировки усиления, дБ	От 0 до 70
Динамический диапазон временной регулировки усиления, дБ	От 0 до 50
Дискретность регулировки усиления, дБ	1
Пределы допускаемой абсолютной погрешности при измерении отношения амплитуд сигналов от дефектов, дБ	$\pm 0,5$
Диапазон установки длительности такта зондирования, мкс для ПЭП с собственной частотой 1,2 МГц и 1,8 МГц для ПЭП с собственной частотой 2,5 МГц	От 50 до 550 От 50 до 410
Диапазон установки задержки и длительности строб - импульса, мкс	От 1 до 550
Диапазон измерения координаты (глубины залегания) дефекта, мм	От 0 до 350
Пределы допускаемой абсолютной погрешности измерения координаты (глубины залегания) дефекта, мм	$\pm (0,5 + 0,015 \cdot H)$, H – измеренное значение глубины залегания отражателя, мм
Режим работы	автоматизированный, командный
Электрическое питание: напряжение, В частота, Гц мощность, ВА	От 187 до 242 От 47 до 63 1000
Габаритные размеры, длина×высота×ширина, мм, не более	547×349×462
Вес, кг, не более	27
Условия эксплуатации дефектоскопов: температура окружающего воздуха, °С относительная влажность воздуха при температуре 35°С, %, не более атмосферное давление, кПа	От 10 до 40 90 От 84,0 до 106,7

Метрологические и технические характеристики ПЭП приведены в таблице 3.

Таблица 3

Тип ПЭП	Номинальное значение частоты максимума преобразования ПЭП и его отклонение, МГц	Номинальное значение угла ввода и его отклонение, ...°	Номинальное значение условной чувствительности, по контрольному образцу № 2, дБ, не менее	
1	2	3	4	
СК187МР01.02.01.05.00	1,2 ± 0,12	60 ± 2; 23 ± 2	40	
1	2	3	4	
СК187МР01.02.01.07.00		60 ± 2		
СК187МР01.02.01.08.00		40 ± 2		
СК187МР01.02.01.10.00				
УСК213М.01.06.01.00.00-10		40 ± 2		
УСК213М.01.06.01.00.00-11		50 ± 2		
УСК213М.01.06.02.00.00-02		-		
УСК213М.01.06.02.00.00-03		-		
УСК213М.01.06.03.00.00-02		1,8 ± 0,18		-
УСК213М.01.06.04.00.00-01		1,2 ± 0,12		45 ± 2
УСК213М.01.06.04.00.00-02				60 ± 2
СК187.02.03.08.00.00	40 ± 2			
СК187.02.03.09.00.00	-			
СК187МН1. 02.01.02.06.00		40 ± 2		
		60 ± 2		
СК187МН1.02.01.02.07.00	1,8 ± 0,18	70 ± 2		
СК187МН1.02.01.02.08.00	1,2 ± 0,12	0 ± 1		
СК187МЮ.02.02.13.01.00		40 ± 2		
СК187МЮ.02.02.13.02.00		20 ± 2		
СК187МЮ.02.03.13.06.00	2,5 ± 0,25	45 ± 2		
СК187МЮ.02.03.13.07.00		60 ± 2		
СК187МЮ.02.03.13.09.00		50 ± 2		
СК187МЮ.02.03.13.01.00		1,8 ± 0,18	70 ± 2	

Знак утверждения типа

Знак утверждения типа наносится на титульный лист руководства по эксплуатации типографским методом и на заднюю панель дефектоскопов методом наклеивания.

Комплектность средства измерений

В основной комплект поставки входят:	
- Дефектоскоп ультразвуковой многоканальный MUFD1	1 шт.
- Преобразователи ультразвуковые: СК187МР01.02.01.05.00; СК187МР01.02.01.06.00; СК187МР01.02.01.07.00; СК187МР01.02.01.08.00; СК187МР01.02.01.09.00; СК187МР01.02.01.10.00; УСК213М.01.06.01.00.00-10; УСК213М.01.06.01.00.00-11; УСК213М.01.06.02.00.00-02; УСК213М.01.06.02.00.00-03; УСК213М.01.06.03.00.00-02; УСК213М.01.06.04.00.00-01; УСК213М.01.06.04.00.00-02; СК187.02.03.08.00.00; СК187.02.03.09.00.00; СК187МН1. 02.01.02.06.00; СК187МН1.02.01.02.07.00; СК187МН1.02.01.02.08.00; СК187МЮ.02.02.13.01.00; СК187МЮ.02.02.13.02.00; СК187МЮ.02.03.13.06.00; СК187МЮ.02.03.13.07.00; СК187МЮ.02.03.13.09.00; СК187МЮ.02.03.13.01.00	1 комплект
- Руководство по эксплуатации СК27.60.00.00.00.00 РЭ	1 экз.
- Методика поверки СК27.60.00.00.00.00 МП	1 экз.

Поверка

осуществляется по документу СК27.60.00.00.00.00 МП «Дефектоскоп ультразвуковой многоканальный MUFD1. Методика поверки», утвержденному ГЦИ СИ ФГУП «ВНИИОФИ» в июне 2013 г.

Основные средства поверки:

1. Генератор импульсный Г5-82 (длительность импульсов от 0,1 мкс до 5106 мкс, погрешность установки длительности импульсов $\pm (0,03 \cdot t + 0,04)$ мкс, временной сдвиг основного импульса относительно синхроимпульса от 0,1 мкс до 5106 мкс, погрешность установки временного сдвига $\pm (0,03 \cdot D + 0,04)$ мкс, амплитуда импульсов от 0,006 В до 60 В);
2. Осциллограф С1-65 (диапазон частот от 10 Гц до 35 МГц, амплитуда исследуемых сигналов с делителем до 300 В, ПГ $\pm 5\%$);
3. Тестер ультразвуковой УЗТ-РДМ (максимальная амплитуда выходного сигнала генератора радиоимпульсов на нагрузке 66,5 Ом не менее 2,5 В; пределы допускаемых значений относительной погрешности измерения амплитуды выходного сигнала генератора радиоимпульсов не более $\pm 5\%$; диапазон регулировки ослабления сигнала аттенюатора от 0 до 96 с дискретностью 0,1 дБ, пределы допускаемых значений относительной погрешности измерения частоты сигнала на входе приемника тестера не более $\pm 3\%$);
4. Контрольные образцы №2 и №3 из комплекта контрольных образцов и вспомогательных устройств КОУ-2 (контрольный образец №2: толщина 59,00 мм, погрешность измерения толщины образца $\pm 0,01$. контрольный образец №3: толщина 54,90 мм, погрешность измерения толщины образца $\pm 0,01$);

Сведения о методиках (методах) измерений

Сведения о методах измерений приведены в Руководстве по эксплуатации «Дефектоскоп ультразвуковой многоканальный MUFD1» СК27.60.00.00.00.00 РЭ. Раздел 2.

Нормативные и технические документы, устанавливающие требования к Дефектоскопам ультразвуковым многоканальным MUFD1

Техническая документация предприятия – изготовителя ОАО «НИКИМТ-Атомстрой».

Рекомендации по областям применения в сфере государственного регулирования обеспечения единства измерений

Дефектоскопы ультразвуковые многоканальные MUFD1 используются вне сферы государственного регулирования обеспечения единства измерений.

Изготовитель

Открытое акционерное общество «Научно-исследовательский и конструкторский институт монтажной технологии-Атомстрой» (ОАО «НИКИМТ-Атомстрой»)

Адрес: 127410, г. Москва, ул. Алтуфьевское шоссе, д.43 стр. 2

Телефон: (495) 411-65-50, 411-65-51

Факс: (495) 411-65-52, 411-65-53

E-mail: post@atomrus.ru

Испытательный центр

Государственный центр испытаний средств измерений федерального государственного унитарного предприятия «Всероссийский научно-исследовательский институт оптико-физических измерений» (ГЦИ СИ ФГУП «ВНИИОФИ»), аттестат аккредитации от 30.12.2008 (Госреестр № 30003-08).

Адрес: 119361, г. Москва, ул. Озерная, 46.

Телефон: (495) 437-56-33, факс: (495) 437-31-47

E-mail: vniiofi@vniiofi.ru

Заместитель

Руководителя Федерального
агентства по техническому
регулированию и метрологии

Ф.В. Булыгин

М.п. «___» _____ 2013 г.