

ОПИСАНИЕ ТИПА СРЕДСТВА ИЗМЕРЕНИЙ

Комплексы для измерений и контроля параметров роторных агрегатов «БАЗАЛЬТ»

Назначение средства измерений

Комплексы для измерений и контроля параметров роторных агрегатов «БАЗАЛЬТ» (далее – комплексы) предназначены для непрерывного измерения среднего квадратического значения (СКЗ) виброскорости, а также частоты вращения. На основе полученных данных комплексы осуществляют контроль текущего технического состояния и защиту роторных машин от разрушений.

Описание средства измерений

Принцип действия комплексов основан на преобразовании значений измеряемой величины в электрический сигнал, последующей его обработке и сравнении измеренных значений с уровнями аварийной и предупредительной сигнализации.

Комплекс состоит из первичных преобразователей (датчиков), блоков измерений БИ100 и блока гальванического разделения БГР100, который может быть подключен к персональному компьютеру.

Структурная схема комплекса приведена на рисунке 1.

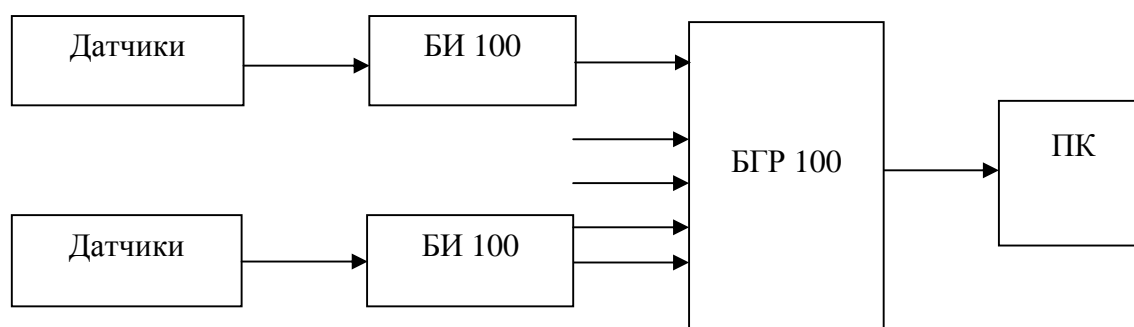


Рисунок 1 – Структурная схема комплекса для измерений и контроля параметров роторных агрегатов «БАЗАЛЬТ»

В качестве первичных преобразователей в канале измерения виброскорости используются акселерометры с выходом по напряжению (ICP) моделей AC102, AC104, AC131, AC133, AC136 и BC404-2M, AC244. В канале измерения частоты вращения используются датчики числа оборотов моделей IF5646, IFRM и Vi1,5-EG08K-Y1.

Акселерометры представляют собой пьезоэлектрические преобразователи, использующие прямой пьезоэлектрический эффект, состоящий в появлении на пьезоэлектрическом элементе электрического заряда, пропорционального ускорению, воздействию на преобразователь. Внешний вид акселерометров представлен на рисунке 2.



Рисунок 2 – Внешний вид акселерометров

Датчики числа оборотов представляют собой вихретоковые преобразователи, принцип действия которых основан на взаимодействии электромагнитного поля, создаваемого датчиком, с электромагнитным полем вихревых токов, наводимых в электропроводящем объекте контроля (роторе).

Внешний вид датчиков числа оборотов представлен на рисунке 3.



Рисунок 3 Внешний вид датчиков числа оборотов

Блок измерений БИ100 имеет 16 измерительных каналов и позволяет осуществлять цифровую обработку сигналов, включающую интегрирование, спектральный анализ (БПФ), контроль и сравнение измеряемых параметров с заданными уровнями. По восьми каналам формируются сигналы предупреждения и аварийного отключения оборудования. Блок измерений БИ100 изготавливается в двух исполнениях: с дисплеем и без дисплея.

Внешний вид блока измерений БИ100 представлен на рисунке 4.



Блок измерений БИ100 без дисплея



Блок измерений БИ100 с дисплеем

Рисунок 4 Внешний вид блока измерений БИ100

Блок гальванического разделения БГР100 включает устройства автоматики, источники питания, блоки связи, серверы. Блок имеет интерфейс для подключения ПК. Внешний вид блока гальванического разделения БГР100 представлен на рисунке 5.

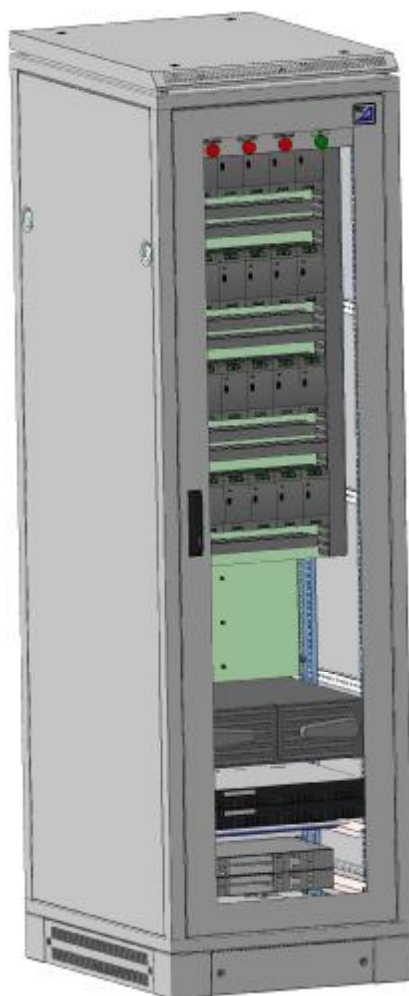


Рисунок 5 Внешний вид блока гальванического разделения БГР100

Комплексы позволяют устанавливать уровни пороговых значений (уставок сигнализации) контролируемых параметров, в случае превышения которых в блоках измерений БИ100 формируются управляющие сигналы, которые могут быть использованы в системах защиты промышленных агрегатов от превышения заданного значения контролируемого параметра. Задание пороговых значений осуществляется при помощи компьютера. Комплексы дают возможность измерять температуру.

Комплексы для измерений и контроля параметров роторных агрегатов «БАЗАЛТ» выпускаются в двух исполнениях: общего назначения и взрывозащищенное. В состав комплекса во взрывозащищенном исполнении входят: блок гальванического разделения БГР100, магистральный коммутатор МК (с маркировкой взрывозащиты 2ExnAПТ4Х), блок измерений БИ100 МК (2ExnAnЛПСТ6Х), акселерометр модели АС104-3С (2ExnCnЛПСТ4Х), датчик числа оборотов Вi1,5-EG08К-Y1 (2ExnЛПСТ4Х) и коробка клеммная КК2-01 (2ExnAnLmПСТ6Х).

Программное обеспечение

Программное обеспечение служит для обработки и визуализации информации, которая поступает от первичных преобразователей.

Наименование программного обеспечения	Идентификационное наименование программного обеспечения	Номер версии (идентификационный номер) программного обеспечения	Цифровой идентификатор программного обеспечения (контрольная сумма исполняемого кода)	Алгоритм вычисления цифрового идентификатора программного обеспечения
«БАЗАЛЬТ»	Rdc.exe RubyChannelViewer.exe RubyPrg.exe	3.4.47.12 3.7.38.84 3.3.5.9	FEFB52F2C C45558A9 43FD363F	CRC32

Защита программы от преднамеренного воздействия обеспечивается тем, что пользователь не имеет возможности изменять команды, обеспечивающие управление работой комплекса и процессом измерений.

Защита программы от непреднамеренных воздействий обеспечивается функциями резервного копирования.

Защита программного обеспечения от непреднамеренных и преднамеренных изменений соответствует по МИ 3286-2010 уровню «С».

Метрологические и технические характеристики

Канал измерения виброскорости	
Диапазон измерений СКЗ виброскорости, мм/с	от 0,8 до 30
Диапазон частот, Гц	от 10 до 1000
Пределы допускаемой основной относительной погрешности по каналу измерения СКЗ виброскорости на базовой частоте 159,2 Гц, %	±5
Неравномерность амплитудно-частотной характеристики, дБ, не более	±1
Пределы допускаемой относительной погрешности по каналу измерения СКЗ виброскорости в диапазоне рабочих температур канала, %	±10
Диапазоны задания уставок сигнализации: - предупредительной - аварийной	от 2 до 10 от 2 до 20
Пределы допускаемой относительной погрешности срабатывания уставок в диапазоне рабочих температур канала, %	±5
Канал измерения частоты вращения (числа оборотов)	
Диапазон измерений, об/мин	от 2 до 25000
Пределы допускаемой абсолютной погрешности измерения частоты вращения (числа оборотов) в диапазоне рабочих температур канала, об/мин	$\pm(1 + 0,0025 N)$, где N – число оборотов
Условия эксплуатации: диапазоны температур, °С:	
для канала измерения виброскорости для канала измерения числа оборотов: - с датчиками Vi1,5-EG08K-Y1 и IFRM - с датчиком числа оборотов IF5646	от минус 50 до 121 от минус 25 до 70 от минус 25 до 80
Габаритные размеры, мм, не более:	
акселерометры AC102, AC131, AC133 акселерометры AC104, AC136, BC404-2M акселерометр AC244 датчики числа оборотов Vi1,5-EG08K-Y1 и IFRM датчик числа оборотов IF5646	диаметр 21 × 52 52 x 25 x 39 42 x 19 x 25; диаметр 8 × 22 диаметр 12 × 89

блок измерений БИ100	345 x 160 x 430
блок гальванического разделения БГР100	840 x 600 x 2115
Масса, кг, не более:	
акселерометры АС102, АС131, АС133	0,092
акселерометры АС104, АС136, ВС404-2М	0,156
акселерометр АС244	0,060
датчик числа оборотов IF5646	0,092
датчики числа оборотов Vi1,5-EG08K-Y1 и IFRM	0,063
блок измерений БИ100	7,7
блок гальванического разделения БГР100	250

Знак утверждения типа

Знак утверждения типа наносится на корпусе блока гальванического разделения БГР100 методом наклейки и на титульном листе руководства по эксплуатации методом печати или наклейки.

Комплектность средства измерений

Комплекс для измерений и контроля параметров роторных агрегатов «БАЗАЛЬТ» в составе: - блок гальванического разделения БГР100 - магистральные коммутаторы МК - блоки измерений БИ100 - клеммные коробки КК2-01 - акселерометры АС102, АС104, АС131, АС133, АС136, ВС404-2М, АС244 - датчик числа оборотов Vi 1,5-EG08K-Y1 - датчик числа оборотов IFRM - датчик числа оборотов IF5646	Комплектность по согласованию с заказчиком
Руководство по эксплуатации с методикой поверки	1 экз.

Поверка

осуществляется по документу «Комплекс для измерений и контроля параметров роторных агрегатов «БАЗАЛЬТ». Руководство по эксплуатации БАЗ.000.000 РЭ. Приложение П1 «Методика поверки комплекса», утвержденному ФГУП «ВНИИМС» 12.11.2013 г.

Основные средства поверки: поверочная виброустановка 2-го разряда по МИ 2070-90, генератор сигналов сложной формы AFG3021 (Государственный реестр СИ № 32620-06).

Сведения о методиках (методах) измерений

ГОСТ ИСО 7919-1-2002 «Вибрация. Контроль состояния машин по результатам измерений вибрации на вращающихся валах».

Нормативные и технические документы, устанавливающие требования к комплексам для измерения и контроля параметров роторных агрегатов «БАЗАЛЬТ».

1 Рекомендация «Государственная поверочная схема для средств измерений виброперемещения, виброскорости и виброускорения в диапазоне частот $3 \cdot 10^{-1} \div 2 \cdot 10^4$ Гц» МИ 2070-90

2 Технические условия ТУ 4277-052-54981193-13 «Комплексы для измерений и контроля параметров роторных агрегатов «БАЗАЛЬТ».

Рекомендации по областям применения в сфере государственного регулирования обеспечения единства измерений

Выполнение работ по оценке соответствия промышленной продукции и продукции других видов, а также иных объектов установленным законодательством Российской Федерации обязательным требованиям.

Изготовитель

Общество с ограниченной ответственностью «ДИАМЕХ 2000» (ООО «ДИАМЕХ 2000»)
Адрес: 115432, г. Москва, 2-й Кожуховский проезд, д.29, корп.2, стр.16.

Испытательный центр

ФГУП «ВНИИМС»

Аттестат аккредитации, зарегистрированный в Госреестре средств измерений под № 30004-13 от 26.07.2013г.

Адрес: 119361, г. Москва, ул.Озерная, д.46

Заместитель

Руководителя Федерального
агентства по техническому
регулированию и метрологии

Ф.В. Булыгин

М.п.

«___» _____ 2013 г.