

ОПИСАНИЕ ТИПА СРЕДСТВА ИЗМЕРЕНИЙ

Трансформаторы тока электронные типа «ИНТ-50/5», «ИНТ-100/5», «ИНТ-250/5», «ИНТ-500/5», «ИНТ-1000/5»

Назначение средства измерений

Трансформаторы тока электронные типа «ИНТ-50/5», «ИНТ-100/5», «ИНТ-250/5», «ИНТ-500/5», «ИНТ-1000/5» (далее по тексту – ЭТТ) предназначены для передачи сигнала измерительной информации измерительным приборам и (или) устройствам защиты и управления в установках переменного тока промышленной частоты.

Описание средства измерений

Принцип действия основан на электронном преобразовании силы переменного тока протекающего по шине токопровода через входную цепь ИНТ, с последующим преобразованием её в силу переменного тока, для работы трансформаторных и шунтовых счётчиков электроэнергии или других измерительных приборов.

Конструкция ЭТТ состоит из несущей части, представляющей собой отрезок медной или алюминиевой шины и приборной части, содержащей:

- первичный датчик тока, выполненный на основе малогабаритного измерительного трансформатора тока;
- электронный модуль;
- вторичный датчик тока.

Первичный датчик тока и электронный модуль размещены в пластмассовом корпусе, который крепится к шине токопровода.

Вторичный датчик тока также размещён в пластмассовом корпусе, на котором установлен разъём для подключения внешнего источника питания.

Между собой оба устройства соединены гибкими экранированными витыми парами.

Внешний вид, габариты и масса, и конструкция каждого из ряда ЭТТ (на токи 50,100, 250, 500 и 1000 А) одинаковы. Они отличаются только сечением шин, подключаемых к токопроводу электросети.

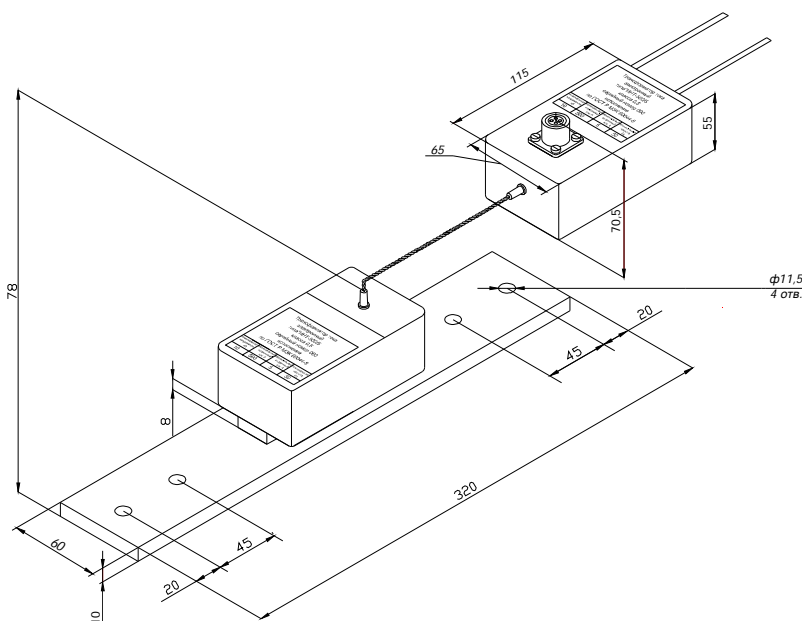


Рисунок 1 – Внешний вид ИНТ.

Метрологические и технические характеристики

Таблица 1

Наименование характеристики	Значение
Номинальное напряжение, кВ	10
Номинальный первичный ток, А	50, 100, 250, 500, 1000
Номинальный выходной ток, А	5
Токовая погрешность, % при $I = 0,1 \cdot I_{ном.}$ при $I = 0,5 \cdot I_{ном.}$ при $I = 1,0 \cdot I_{ном.}$ при $I = 1,2 \cdot I_{ном.}$	$\pm 1,5$ $\pm 0,75$ $\pm 0,5$ $\pm 0,5$
Угловая погрешность, ...' при $I = 0,1 \cdot I_{ном.}$ при $I = 0,5 \cdot I_{ном.}$ при $I = 1,0 \cdot I_{ном.}$ при $I = 1,2 \cdot I_{ном.}$	± 90 ± 45 ± 30 ± 30
Диапазон сопротивления нагрузки, Ом	От 0 до 0,05
Напряжение питания (напряжение постоянного тока), В	± 15
Потребляемый ток по цепи питания, мА	40 ± 5
Диапазон рабочих температур, °С	от минус 40 до плюс 40
Средняя наработка на отказ, ч	308222
Срок службы, лет, не менее	30
Габаритные размеры пластмассового корпуса, в котором расположены первичный датчик тока и электронный модуль, (длина×ширина×высота) мм	115×65×55
Габаритные размеры пластмассового корпуса, в котором расположен вторичный датчик тока (длина×ширина×высота), мм	115× 65×55
Масса не более (без учёта установочной шины), кг	0,5

Знак утверждения типа

Знак утверждения типа наносится на щиток ЭТТ - сеткографией и на титульный листы паспорта наносится офсетным способом.

Комплектность средства измерений

Комплектность ИНТ приведена в таблице 2.

Таблица 2

№ п/п	Наименование	Тип	Кол-во, шт.
1	Трансформаторы тока электронные типа «ИНТ-50/5» или «ИНТ-100/5» или «ИНТ-250/5» или «ИНТ-500/5» или «ИНТ-1000/5»	ТРЛД.431321.001-01 или ТРЛД.431321.001-02 или ТРЛД.431321.001-03 или ТРЛД.431321.001-04 или ТРЛД.431321.001-05	1

№ п/п	Наименование	Тип	Кол-во, шт.
2	Паспорт	ТРЛД.431321.001-01ПС или ТРЛД.431321.001-02ПС или ТРЛД.431321.001-03ПС или ТРЛД.431321.001-04ПС или ТРЛД.431321.001-05ПС	1
3	Руководство по эксплуатации	ТРЛД.431321.001РЭ	1
4	Блок питания ± 15 В	-	1
5	Методика поверки*	ТРЛД.431321.001МП	1

Примечание: * – поставляется по отдельному договору организации, проводящей поверку, регулировку, ремонт.

Поверка

осуществляется по документу МП 56855-14 «Трансформаторы тока электронные типа «ИНТ-50/5», «ИНТ-100/5», «ИНТ-250/5», «ИНТ-500/5», «ИНТ-1000/5». Методика поверки», утвержденному ФГУП «ВНИИМС» в декабре 2013 г.

Перечень основного оборудования для поверки:

- ü Прибор сравнения КТ-01 (Госреестр № 18287-99);
- ü Нагрузочное устройство НТТ 50.5 (Госреестр № 684-51);
- ü Эталонный трансформатор ТТИ – 5000.5 (Госреестр № 27007-04).

Сведения о методиках (методах) измерений

Сведения приведены в руководстве по эксплуатации.

Нормативные и технические документы, устанавливающие требования к трансформаторам тока электронным типа «ИНТ-50/5», «ИНТ-100/5», «ИНТ-250/5», «ИНТ-500/5», «ИНТ-1000/5»:

1. ГОСТ Р МЭК60044-8 «Трансформаторы измерительные. Электронные трансформаторы тока».
2. ГОСТ 22261-94 «Средства измерений электрических и магнитных величин. Общие технические условия».
3. ТРЛД.431321.001ТУ «Трансформаторы тока электронные типа «ИНТ-50/5», «ИНТ-100/5», «ИНТ-250/5», «ИНТ-500/5», «ИНТ-1000/5». Технические условия».

Рекомендации по областям применения в сфере государственного регулирования обеспечения единства измерений

Вне сферы государственного регулирования обеспечения единства измерений.

Изготовитель

Общество с ограниченной ответственностью «ИННИТ» (ООО «ИННИТ»), г. Жуковский.

Адрес: 140180, Московская область, г. Жуковский, ул. Гагарина, дом 2А.,
Тел: 8-(495) -600-38-07.

Испытательный центр

Федеральное государственное унитарное предприятие «Всероссийский научно-исследовательский институт метрологической службы» (ФГУП «ВНИИМС»)

Адрес: 119361, г. Москва, ул. Озерная, д.46

Тел./факс: (495)437-55-77 / 437-56-66;

E-mail: office@vniims.ru, www.vniims.ru

Аттестат аккредитации ФГУП «ВНИИМС» по проведению испытаний средств измерений в целях утверждения типа № 30004-13 от 26.07.2013 г.

Заместитель Руководителя Федерального агентства
по техническому регулированию и метрологии

Ф.В. Булыгин

М.п. « » 2014 г.