

ОПИСАНИЕ ТИПА СРЕДСТВА ИЗМЕРЕНИЙ

Миллиамперметры, амперметры и вольтметры щитовые
М42408, М42496, М42412, Ц42408, Ц42496, Ц42412

Назначение средства измерений

Миллиамперметры, амперметры и вольтметры щитовые М42408, М42496, М42412, Ц42408, Ц42496, Ц42412 (далее – приборы) предназначены для измерения силы тока или напряжения в электрических цепях постоянного и пульсирующего тока частотой 100 Гц (М42408, М42496, М42412) для измерения напряжения переменного тока в однофазных цепях переменного тока частотой 50 Гц (Ц42408, Ц42496, Ц42412) и применяются в различных отраслях промышленности и на железнодорожном транспорте.

Описание средства измерений

Приборы представляют собой щитовые приборы магнитоэлектрической системы, со стрелочным указателем и креплением подвижной части на кернах, с равномерной шкалой, нулевой отметкой на краю или внутри диапазона измерений.

Принцип действия приборов основан на взаимодействии магнитного поля постоянного магнита с электрическим током, проходящим по обмотке рамки.

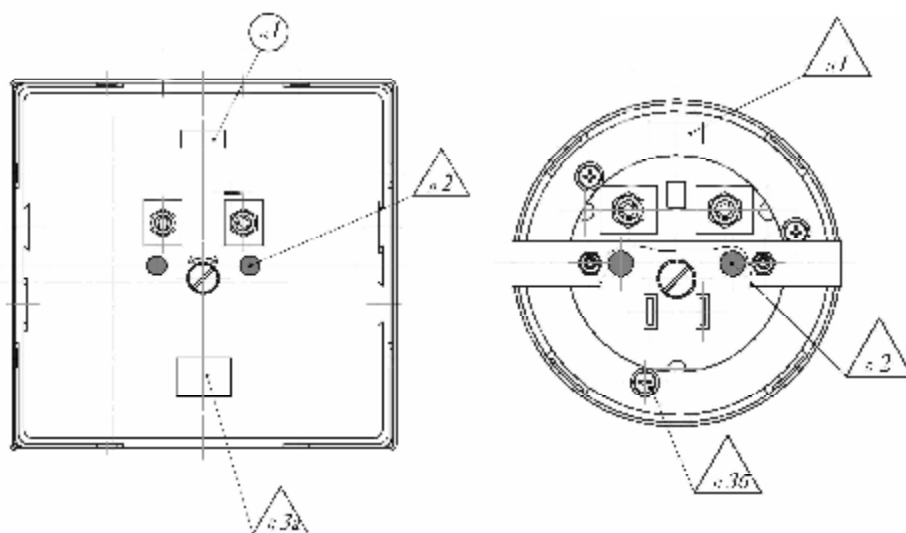
Конструктивно приборы выполнены в пластмассовых корпусах, защищающих измерительный механизм от загрязнений, повреждений, попадания пыли.

По условиям эксплуатации приборы относятся к группе 5 ГОСТ 22261-94 и предназначены для работы при температуре окружающей среды от минус 50 до плюс 60 °С и относительной влажности 95 % при температуре 35 °С.

Общий вид приборов, места нанесения маркировки и клейм приведены на рисунках 1-2.



Рисунок 1 – Фото общего вида миллиамперметров, амперметров и вольтметров щитовых М42408, Ц42408 (а), М42496, М42412, Ц42496, Ц42412 (б).



Обозначение на рисунке приборов:

1 – дата выпуска (краска темпельная),

2 – клеймо ОТК (место клеймения заполняется мастикой),

3а – поверительное клеймо (краска темпельная),

3б – поверительное клеймо (место клеймения заполняется мастикой).

а)

б)

Рисунок 2 - Обозначение мест для пломбировки и оттисков клейм миллиамперметров, амперметров и вольтметров М42408, Ц42408 (б), М42496, М42412, Ц42496, Ц42496 (а).

Метрологические и технические характеристики

Наименование и тип прибора, верхние пределы диапазонов измерений и способ включения приведены в таблице 1.

Пределы допускаемой основной приведенной погрешности:

для приборов М42408, М42496 $\pm 1,5 \%$;

для приборов Ц42408, Ц42496 $\pm 2,5 \%$;

для приборов М42412, Ц42412 $\pm 1,5 \%$.

Нормирующее значение при установлении приведенной погрешности принимается равным:

- верхнему пределу диапазона измерений – для приборов с нулевой отметкой на краю диапазона измерений;

- сумме модулей пределов диапазона измерений – для приборов с нулевой отметкой внутри диапазона измерений.

Таблица 1

| Наименование прибора | Конечные значения диапазонов измерений | Способ включения |
|--|--|---|
| Миллиамперметры М42408, М42496, М42412 | 1; 5; 20 мА | Непосредственный |
| Амперметры М42408, М42496, М42412 | 5; 10 А | Непосредственный |
| | 10; 20; 30; 50; 75; 100; 150; 200; 300; 400; 500; 600; 750 А; 1; 1,5; 2; 3; 4; 5; 6; 7,5; 10 кА | С наружным шунтом на 0,075 В с калиброванными проводами сопротивлением 0,035 Ом |
| Вольтметры М42408, М42496, М42412 | 10; 15; 30; 50; 100; 150; 250; 300; 400 В | Непосредственный |
| | 1; 1,5; 2; 3; 4 кВ | С внешним добавочным сопротивлением с номинальным током 1 мА |
| Вольтметры Ц42408, Ц42496, Ц42412 | 10; 20; 30; 50; 75; 100; 150; 250; 300; 400 В | Непосредственный |
| | 1; 1,5; 2; 3; 4; 7,5; 10; 12; 15; 30 кВ | Через трансформатор напряжения со вторичным напряжением 100 В |
| Примечание - Приборы М42408, М42496, М42412 имеют исполнения с нулевой отметкой на краю диапазона измерений и с нулевой отметкой внутри диапазона измерений. | | |

Предел допускаемой вариации показаний приборов не более предела допускаемой приведенной основной погрешности.

Нормальная частота приборов Ц42408, Ц42496, Ц42412 - 50 Гц.

Пределы допускаемой дополнительной погрешности, обусловленной:

- изменением положения прибора от нормального положения в любом направлении на 5 °, не более половины предела допускаемой основной приведенной погрешности;

- отклонением частоты на ± 10 % от нормальной частоты для приборов Ц42408, Ц42496, Ц42412, не более предела допускаемой основной приведенной погрешности;

- влиянием внешнего однородного постоянного магнитного поля напряженностью 0,4 кА/м, не более предела допускаемой основной приведенной погрешности;

- отклонением температуры окружающего воздуха от нормальной до плюс 60 °С или до минус 50 °С на каждые 10 °С изменения температуры, не более $\pm 1,2$ % для приборов класса точности 1,5 и $\pm 2,0$ % для приборов класса точности 2,5;

- отклонением относительной влажности от нормальной до 95 % (98 % для приборов, изготавливаемых для эксплуатации в условиях тропического климата) при

температуре плюс 35 °С, не более предела допускаемой основной приведенной погрешности.

Рабочие условия применения:

- температура окружающего воздуха, °С от минус 50 до плюс 60;
- относительная влажность при температуре плюс 35 °С, %, не более 95.

Габаритные размеры, мм, не более:

- М42408, Ц42408 85x85x50;
- М42496, Ц42496 96x96x80;
- М42412, Ц42412 120x120x80;

Масса, кг, не более:

- М42408, Ц42408 0,32;
- М42496, Ц42496 0,36;
- М42412, Ц42412 0,4;

- Средняя наработка на отказ, ч, не менее 49000
- Средний срок службы, лет, не менее 25.

Знак утверждения типа

Знак утверждения типа наносится на циферблат прибора, титульный лист Руководства по эксплуатации и паспорт прибора типографским способом.

Комплектность средства измерений

В комплект поставки входят:

- прибор М42408 (М42496, М42412, Ц42408, Ц42496, Ц42412) – 1 шт.;
- комплект монтажных частей – 1 экз.;
- калиброванные провода, если прибор предназначен для работы с шунтом взаимозаменяемым стационарным (по требованию заказчика):
- паспорт – 1 экз.
- руководство по эксплуатации – 1 экз. на партию приборов.

Поверка

Поверка приборов проводится в соответствии с ГОСТ 8.497-83 «Государственная система обеспечения единства измерений. Амперметры, вольтметры, ваттметры, варметры. Методы поверки».

Перечень основного оборудования для поверки:

- установка для проверки амперметров и вольтметров У300 с пульсацией выходных сигналов не более 3-10 В;
- вольтамперметр М2018 класса точности 0,2;
- микроамперметр М2005 класса точности 0,2.

Сведения о методиках (методах) измерений

Сведения о методиках (методах) измерений изложены в документе «Миллиамперметры, амперметры и вольтметры щитовые М42408, М42496, М42412, Ц42408, Ц42496, Ц42412. Руководство по эксплуатации» ОПЧ.140.307, глава 4.

Нормативные и технические документы, устанавливающие требования к миллиамперметрам, амперметрам и вольтметрам щитовым М42408, М42496, М42412, Ц42408, Ц42496, Ц42412

ГОСТ 8711-93 « Приборы аналоговые показывающие электроизмерительные прямого действия и вспомогательные части к ним. Часть 2. Особые требования к амперметрам и вольтметрам»

ГОСТ 22261-94 «Средства измерений электрических и магнитных величин. Общие технические условия»

ГОСТ 8.497-83 «ГСИ. Амперметры, вольтметры, ваттметры, варметры. Методика поверки»

ТУ 25-7504.207-2009 «Миллиамперметры, амперметры и вольтметры щитовые М42408, М42496, М42412, Ц42408, Ц42496, Ц42412. Технические условия».

Рекомендации по областям применения в сфере государственного регулирования обеспечения единства измерений

- выполнение работ по оценке соответствия промышленной продукции и продукции других видов, а также иных объектов установленным законодательством Российской Федерации обязательным требованиям.

Изготовитель ОАО «Электроприбор»
428000 Республика Чувашия, г. Чебоксары
пр. И. Яковлева, д. 3
телефон: (8352) 39-99-12; 39-98-22;
факс: (8352) 55-50-02; 56-25-62.

Испытательный центр Федеральное государственное унитарное предприятие
«Всероссийский научно-исследовательский институт
метрологической службы» (ФГУП «ВНИИМС»)
Адрес: 119361, г. Москва, ул. Озерная, д.46
Тел./факс: (495)437-55-77 / 437-56-66;
E-mail: office@vniims.ru, www.vniims.ru
Аттестат аккредитации ФГУП «ВНИИМС» по проведению
испытаний средств измерений в целях утверждения типа № 30004-
13 от 26.07.2013 г.

Заместитель Руководителя
Федерального агентства по
техническому регулированию и метрологии

Ф.В. Булыгин

М.п «_____» _____ 2014 г.