

ОПИСАНИЕ ТИПА СРЕДСТВА ИЗМЕРЕНИЙ

Газосигнализаторы СЕНС СГ-ДГ

Назначение средства измерений

Газосигнализаторы СЕНС СГ-ДГ (далее - газосигнализатор) предназначены для автоматического, непрерывного измерения дозврывоопасной концентрации горючих газов в окружающем воздухе и сигнализации о потенциальной опасности взрыва.

Описание средства измерений

Принцип действия газосигнализатора основан на преобразовании с помощью оптического датчика значений концентрации горючего газа в измерительный сигнал, пропорциональный содержанию определяемого компонента в воздухе и выработке световых и управляющих сигналов в соответствии с алгоритмом работы газосигнализатора.

Газосигнализаторы имеют варианты исполнения в зависимости от поверочного компонента, интерфейса выходного сигнала, наличия сигнальных реле в соответствии с таблицей 1.

Таблица 1

Исполнение	Поверочный компонент	Определяемый компонент	Интерфейс выходного сигнала/протокол	Сигнальные реле
1	2	3	4	5
СЕНС СГ-ДГ- RS485-4/20-Р	пропан (C ₃ H ₈)	пропан (C ₃ H ₈), бутан (C ₄ H ₁₀), пентан (C ₅ H ₁₂), гексан (C ₆ H ₁₄)	Линия СЕНС/ протокол СЕНС; RS-485/ протокол ModBus; Аналоговый унифицированный токовый выходной сигнал (4...20) мА по ГОСТ 26.011-80.	есть
СЕНС СГ-ДГ- RS485-4/20				нет
СЕНС СГ-ДГ-RS485-Р			Линия СЕНС/ протокол СЕНС; RS-485/ протокол ModBus.	есть
СЕНС СГ-ДГ-RS485				нет
СЕНС СГ-ДГ-4/20-Р			Линия СЕНС/ протокол СЕНС; Аналоговый унифицированный токовый выходной сигнал (4...20) мА по ГОСТ 26.011-80.	есть
СЕНС СГ-ДГ-4/20				нет
СЕНС СГ-ДГ-Р			Линия СЕНС/ протокол СЕНС	есть
СЕНС СГ-ДГ				нет

Продолжение таблицы 1

1	2	3	4	5	
СЕНС СГ-ДГ-СН ₄ -RS485-4/20-Р	метан (СН ₄)	метан (СН ₄)	Линия СЕНС/ протокол СЕНС; RS-485/ протокол ModBus; Аналоговый унифицированный токовый выходной сигнал (4...20) мА по ГОСТ 26.011-80.	есть	
СЕНС СГ-ДГ-СН ₄ -RS485-4/20				нет	
СЕНС СГ-ДГ-СН ₄ -RS485-Р			метан (СН ₄)	Линия СЕНС/ протокол СЕНС; RS-485/ протокол ModBus.	есть
СЕНС СГ-ДГ-СН ₄ -RS485					нет
СЕНС СГ-ДГ-СН ₄ -4/20-Р			метан (СН ₄)	Линия СЕНС/ протокол СЕНС; Аналоговый унифицированный токовый выходной сигнал (4...20) мА по ГОСТ 26.011-80.	есть
СЕНС СГ-ДГ-СН ₄ -4/20					нет
СЕНС СГ-ДГ-СН ₄ -Р			метан (СН ₄)	Линия СЕНС/ протокол СЕНС	есть
СЕНС СГ-ДГ-СН ₄					нет

Тип газосигнализатора – стационарный, автоматический, электрический, одноканальный, непрерывного действия, с верхним пределом измерений содержания горючих газов и паров до 100% нижнего концентрационного предела распространения пламени (воспламенения) (НКПР). Газосигнализатор является автономным газоаналитическим прибором и относится к электрооборудованию II группы по ГОСТ Р 52350.29.1-2010.

Метод измерений – прямой, инфракрасная абсорбция.

Способ отбора пробы – диффузионный.

Внешний вид газосигнализатора показан на рисунке 1.

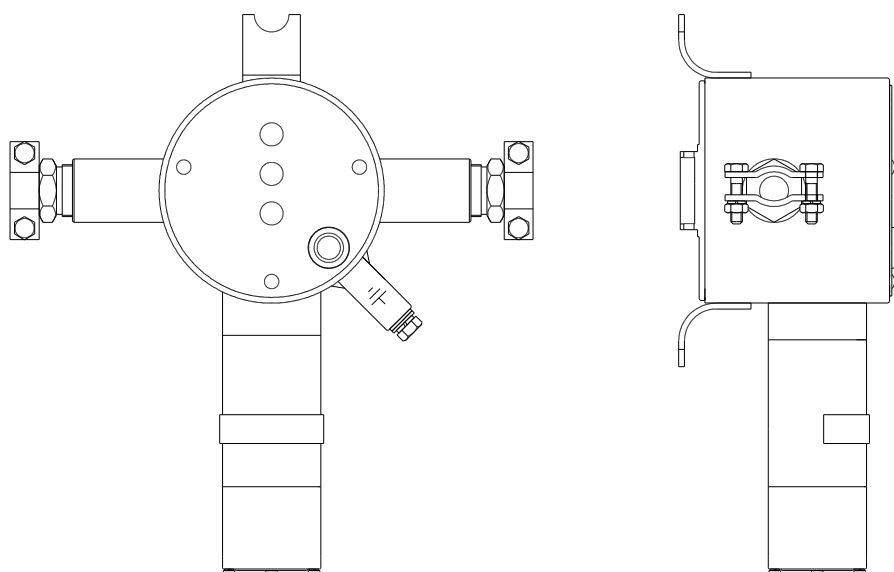


Рисунок 1 – Внешний вид газосигнализатора СЕНС СГ ДГ

Конструкция газосигнализатора обеспечивает ограничение доступа к внутренним элементам с целью предотвращения несанкционированного доступа, схема пломбировки от несанкционированного доступа приведена на рисунке 2. Степень защиты от пыли и влаги по ГОСТ 14254-96, соответствует IP66.

Газосигнализатор выполнен во взрывозащищённом исполнении и имеет виды взрывозащиты “взрывонепроницаемая оболочка” “d” и “искробезопасная электрическая цепь” “i” уровня “ib”.

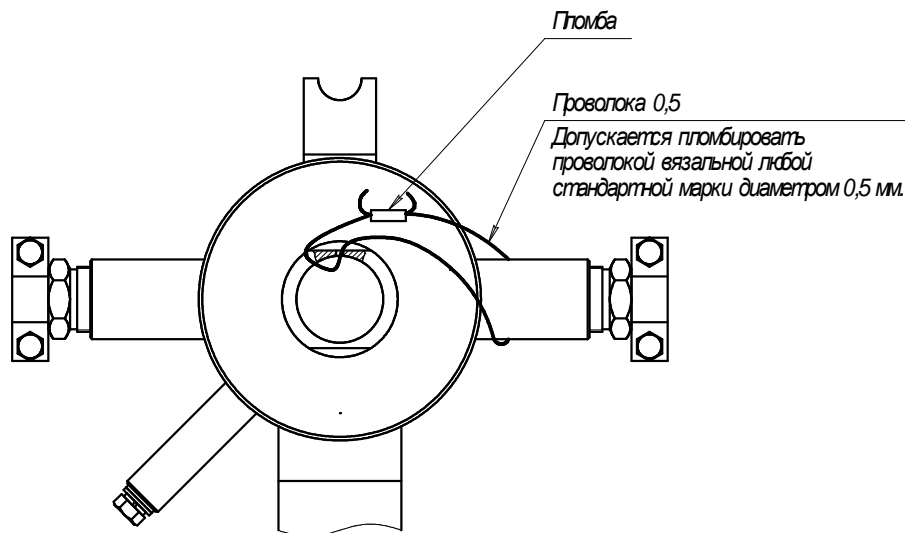


Рисунок 2 - Схема пломбировки от несанкционированного доступа

Программное обеспечение

Газосигнализаторы имеют встроенное программное обеспечение (ПО), разработанное предприятием-изготовителем, которое устанавливается (прошивается) в энергонезависимую память при изготовлении, в процессе эксплуатации данное ПО не может быть изменено, т.к. пользователь не имеет к нему доступа.

ПО в целом является метрологически значимым и не может быть изменено преднамеренно или случайно. Метрологически значимые параметры защищены от преднамеренного или случайного изменения.

Идентификационные данные ПО приведены в таблице 2.

Таблица 2 - Идентификационные данные ПО

Наименование ПО	Идентификационное наименование ПО	Номер версии (идентификационный номер) ПО	Цифровой идентификатор ПО (контрольная сумма исполняемого кода)	Алгоритм вычисления цифрового идентификатора ПО
Встроенное программное обеспечение датчика газа	ВПО ДГ	A92X	-	-
Встроенное программное обеспечение блока индикации	ВПО БИ	A91X	-	-

В идентификационном номере ПО X - номер версии ПО, в зависимости от варианта исполнения газосигнализатора, приведён в руководстве по эксплуатации.

Защита ПО от непреднамеренных и преднамеренных изменений соответствует уровню С по МИ 3286-2010.

Метрологические и технические характеристики

Диапазон измерений, % НКПР	от 0 до 100
Пределы допускаемой основной абсолютной погрешности измерений (Δ_d)	± 3 % НКПР или ± 5 % от показаний*
Вариация выходного сигнала (ϑ), не более	Δ_d
Пределы допускаемой дополнительной погрешности измерений при изменении температуры в диапазонах: - (от минус 10 до плюс 40) °С - (от минус 40 до минус 10) °С и (от плюс 40 до плюс 60) °С	± 5 % НКПР, или ± 10 % от показаний* ± 10 % НКПР, или ± 20 % от показаний*
Пределы допускаемой дополнительной погрешности измерений при изменении давления окружающей среды в диапазоне от 80 до 120 кПа	$\pm 1,5$ % НКПР или ± 5 % от показаний* при изменении давления на каждые 3,3 кПа
Пределы допускаемой дополнительной погрешности измерений при изменении относительной влажности окружающей среды от 0 до 98 %	± 5 % НКПР или ± 15 % от показаний* при температуре 40 °С и относительной влажности 50 %
Время прогрева, с, не более	120
Время установления показаний $t(90)$, с, не более	60
Количество настраиваемых порогов аварийной сигнализации, шт.	5
Рабочие условия эксплуатации - диапазон температур, °С - атмосферное давление, кПа - верхний предел влажности, %	от минус 40 до плюс 60 от 80 до 120 98
Напряжение питания постоянного тока, В: - номинальное - допустимое	9 от 4,5 до 30
Потребляемая мощность, Вт, не более	2
Габаритные размеры (длина, ширина, высота), мм, не более	250x200x100
Масса, кг, не более	2

Знак утверждения типа

наносится типографским способом на титульный лист (правый верхний угол) руководства по эксплуатации.

Комплектность средства измерений

Газосигнализатор СЕНС СГ-ДГ	1 шт.
Руководство по эксплуатации. СЕНС.413347.007РЭ	1 шт.
Методика поверки. СЕНС.413347.007МП	1 шт.
Адаптер для подачи ПГС	1 шт. (по заказу).

* – принимается большее значение из вычисленных.

Поверка

осуществляется в соответствии с документом СЕНС.413347.007МП «Газосигнализаторы СЕНС СГ-ДГ. Методика поверки», утвержденным ГЦИ СИ ЗАО КИП «МЦЭ» 25.04.2014 г.

Основные средства поверки:

- ГСО-ПГС по ТУ 6-16-2956-92 (с изм. №№ 1, 2, 3, 4, 5, 6, 7), в баллонах под давлением состава $\text{CH}_4\text{-N}_2$ (ГСО-ПГС 9750-2011);

- ГСО-ПГС по ТУ 6-16-2956-92 (с изм. №№ 1, 2, 3, 4, 5, 6, 7), в баллонах под давлением состава $\text{C}_3\text{H}_8\text{-N}_2$ (ГСО-ПГС 9142-2008).

Сведения о методиках (методах) измерений

Метод измерений описан в документе «Газосигнализаторы СЕНС СГ-ДГ. Руководство по эксплуатации», СЕНС.413347.007РЭ.

Нормативные документы, устанавливающие требования к газосигнализаторам

1 ГОСТ 8.578-2008 «ГСИ. Государственная поверочная схема для средств измерений содержания компонентов в газовых средах».

2 ГОСТ Р 52350.29.1-2010 «Взрывоопасные среды. Часть 29-1. Газоанализаторы. Общие технические требования и методы испытаний газоанализаторов горючих газов».

3 ГОСТ Р 52931-2008 «Приборы контроля и регулирования технологических процессов. Общие технические условия».

Рекомендации по областям применения в сфере государственного регулирования обеспечения единства измерений

осуществление производственного контроля за соблюдением установленных законодательством Российской Федерации требований промышленной безопасности к эксплуатации опасного производственного объекта.

Изготовитель

ООО «НПП «СЕНСОР»,

442960, г. Заречный Пензенской обл., ул.Промышленная, строение 5

Для писем: 442965, г. Заречный Пензенской обл., а/я 737.

Тел./факс : (8412) 652100

E-mail: info@nppsens.ru

Страница в интернет: www.nppsens.ru

Испытательный центр

Государственный центр испытаний средств измерений ЗАО КИП «МЦЭ»
(ГЦИ СИ ЗАО КИП «МЦЭ»)

Адрес: 125424, РФ, г. Москва, Волоколамское шоссе, 88, стр. 8.

тел: (495) 491 78 12, (495) 491 86 55

e-mail: sittek@mail.ru, kip-mce@nm.ru

Аттестат аккредитации ГЦИ СИ ЗАО КИП «МЦЭ» по проведению испытаний средств измерений в целях утверждения типа № 30092-10 от 01.05.2010 г.

Заместитель

Руководителя Федерального
агентства по техническому
регулированию и метрологии

Ф.В. Булыгин

М.п.

«_____» _____ 2014 г.