

ОПИСАНИЕ ТИПА СРЕДСТВА ИЗМЕРЕНИЙ

Установка поверочная колокольная КПУ-2000

Назначение средства измерений

Установка поверочная колокольная КПУ-2000 предназначена для воспроизведения заданного объема и объемного расхода газа.

Описание средства измерений

Принцип действия установки поверочной колокольной КПУ-2000 основан на сравнении эталонного объема и объемного расхода газа, прошедшего последовательно через установку (в диапазоне расхода газа от 1 до 100 м³/ч с помощью колокольного мерника и в диапазоне расхода газа от 0.01 до 1 м³/ч с помощью набора критических сопел) и поверяемое средство измерений, с показаниями поверяемого средства измерений. В качестве рабочей (поверочной) среды используется газ, забираемый из ресивера, входящего в состав установки поверочной колокольной КПУ-2000.

Установка поверочная колокольная КПУ-2000 применяется для поверки и калибровки средств измерений расхода и объема газа различных типов методом непосредственного сличения в диапазоне расходов воспроизводимых установкой.

В состав установки поверочной колокольной КПУ-2000 входят:

- мерник колокольный газовый (далее колокол), с закрепленными на боковой стенке верхними и нижними роликами;
- набор эталонных критических сопел с номинальными значениями объемного расхода 0,01; 0,016; 0,025; 0,04; 0,06; 0,15; 0,5; 1 м³/ч.
- блок регулирования и задания расхода для регулировки и устанавливания расхода газа при проведении измерений перед поверяемым средством измерений;
- резервуар, заполненный маслом трансформаторным типа ГК, установленный неподвижно на стойках;
- система трубопроводов с затворными механизмами, оснащенных электроприводами для подачи и вывода газа при работе установки;
- ресивер РВ-430/16 с понижающим газовым редуктором для нагнетания газа в систему трубопроводов;
- градуированная измерительная линейка;
- энкодер цифровой для контроля вертикального перемещения линейки;
- датчик избыточного давления Метран-150 CG2 (ГР № 32854-09);
- датчик абсолютного давления Метран-150 ТА1, (ГР № 32854-09);
- датчик дифференциального давления Метран-150 CD2 (ГР № 32854-09);
- термопреобразователь ТСПУ-0104 (ГР № 42454-09);
- измеритель влажности и температуры ИВТМ-7 МК-С – 2 шт. (ГР № 15500-12);
- термометр сопротивления ДТС 124-100П (ГР № 28354-10);
- грузы для противовесов массой 0,3; 0,4; 17 и 50 кг для регулирования значения давления газа под колоколом.
- шкаф автоматики;
- персональный компьютер (далее ПК) с установленным программным обеспечением «Колокольная установка.exe» (далее - ПО).

Конструкция резервуара обеспечивает поддержание постоянной температуры газа под колоколом и масла в резервуаре. Контроль температуры и давления газа, подаваемого из-под колокола, производится по встроенным датчикам температуры и давления. Изменение значения избыточного давления под колоколом производится с помощью навешивания или снятия грузов на противовесы.

Колокол представляет собой герметичный цилиндр постоянного сечения с полусферическим закрытым верхом, подвешенный на четырех грузовых цепях. Нижняя (открытая) часть

колокола погружена в резервуар, заполненный маслом. На грузовых цепях, натягиваемых направляющими шестернями, закреплены уравнивающие колокол противовесы, на которые могут устанавливаться дополнительные грузы. К верхней части колокола гибким соединением через вращающийся блок и цифровой энкодер прикреплена линейка с нанесенной шкалой, градуированной с интервалом $0,1 \text{ м}^3$. Линейка перемещается по направляющей, закрепленной на внешней стенке резервуара. Цифровой энкодер преобразует угол поворота вращающегося блока в электрический импульсный сигнал, соответствующий линейному перемещению отградуированной линейки - 1000 импульсов на $0,1 \text{ м}^3$.

С помощью ПО и автоматики установки задается необходимый для проведения измерения объем газа, путем задания количества импульсов цифровому энкодеру.

При выполнении измерений колокол на роликах под действием собственного веса перемещается в резервуаре с маслом по направляющим штангам и внутренней стенке резервуара. При этом из пространства под колоколом вытесняется объем газа, пропорциональный площади внутреннего (пустотелого) сечения колокола и его перемещению по вертикали. Применение направляющих штанг и роликов обеспечивает постоянный зазор между стенками колокола и резервуара, а также между линейкой и внешней стенкой резервуара.

Проверяемые средства измерений подключаются к одному из выводящих патрубков блока регулирования и задания расхода.

В блок регулирования и задания расхода входят:

- управляемый электроприводом с обратной связью регулирующий клапан;
- набор критических сопел, открытие и закрытие которых обеспечивается управляемыми электроприводами шаровыми кранами.

Блок регулирования и задания расхода управляется с помощью ПО, установленного на ПК из состава установки.



Рисунок 1 – Общий вид установки поверочной колокольной КПУ-2000

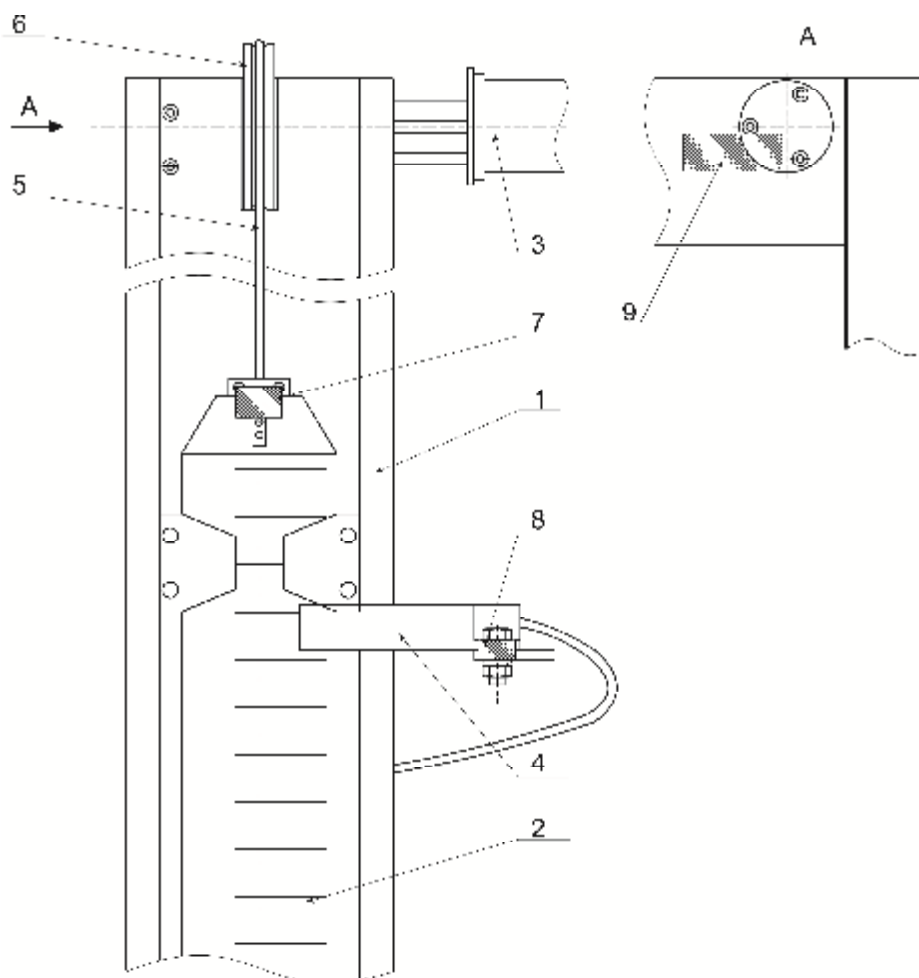


Рисунок 2 - Схема пломбирования установки поверочной колокольной КПУ-2000
1 – направляющая для линейки, 2 – линейка, 3 – энкодер цифровой, 4 – фотодатчик, 5 – проволока, 6 – ролик для проволоки, 7 – самоклеящаяся пломба в виде наклейки из легкоразрушаемого материала, предотвращающая доступ к снятию или замене линейки, 8 – самоклеящаяся пломба в виде наклейки из легкоразрушаемого материала, предотвращающая доступ к снятию или замене фотодатчика, 9 – самоклеящаяся пломба в виде наклейки из легкоразрушаемого материала, предотвращающая доступ к снятию или замене энкодера цифрового.

Программное обеспечение

установки поверочной колокольной КПУ-2000 является автономным и устанавливается на персональном компьютере.

Программное обеспечение позволяет:

– управлять работой установки с монитора ПК, все функции установки полностью автоматизированы;

– автоматически поверять средства измерений газа любых типов, имеющие импульсный выходной сигнал, а также поверочные установки СПУ-3;

– сохранять и распечатывать полученные результаты поверки.

Программное обеспечение разделено на:

– метрологически значимую часть;

– метрологически незначимую часть.

Разделение программного обеспечения выполнено внутри кода ПО на уровне языка программирования. К метрологически значимой части ПО относятся:

– программные модули, принимающие участие в обработке (расчетах) результатов измерений или влияющие на них;

– программные модули, осуществляющие отображение измерительной информации, ее хранение, передачу, идентификацию, защиту ПО и данных;

- параметры ПО, участвующие в вычислениях и влияющие на результат измерений;
- компоненты защищенного интерфейса для обмена данными с внешними устройствами.

Идентификационные данные ПО установки приведены в таблице 1:

Т а б л и ц а 1

Идентификационное наименование программного обеспечения	Номер версии (идентификационный номер) программного обеспечения	Цифровой идентификатор программного обеспечения (контрольная сумма исполняемого кода)	Другие идентификационные данные	Алгоритм вычисления цифрового идентификатора программного обеспечения
Колокольная установка.exe	1.01	0D7AD0C1	—	CRC-32

Недопустимое влияние на метрологически значимую часть ПО установки через интерфейс связи отсутствует. Метрологические характеристики установки нормированы с учетом влияния программного обеспечения.

Уровень защиты программного обеспечения установки от преднамеренных и непреднамеренных изменений соответствует уровню «С» по МИ 3286-2010. Примененные специальные средства защиты в достаточной мере исключают возможность несанкционированной модификации, обновления (загрузки), удаления и иных преднамеренных изменений метрологически значимой части ПО и измеренных (вычисленных) данных.

Метрологические и технические характеристики

Основные метрологические и технические характеристики установки приведены в таблице 2.

Т а б л и ц а 2

Характеристика	Значение характеристики
Номинальный объем колокола, м ³	2,0
Диапазон воспроизводимых объемных расходов газа, м ³ /ч	от 0,01 до 100
Избыточное давление под колоколом, кПа, не более	2,6
Пределы допускаемой относительной погрешности установки при воспроизведении объема газа, %	± 0,2
Пределы допускаемой относительной погрешности установки при воспроизведении объемного расхода газа, %	± 0,2
Цена оцифрованного деления шкалы, м ³ : - по линейке - по цифровому энкодеру	0,1 0,0001
Условия эксплуатации: - температура окружающего воздуха, °С - относительная влажность воздуха, %, - температура рабочего газа, °С - атмосферное давление, кПа	от плюс 17 до плюс 23 от 30 до 80 от плюс 17 до плюс 23 от 84 до 106,7
Напряжение питающей сети, В	220 ⁺²² ₋₂₂
Частота питающей сети, Гц	(50 ± 1)
Потребляемая мощность, кВт, не более	5,0
Габаритные размеры, мм, не более:	
- установки поверочной	2850x2720x4800
- ресивера	600x600x1800
- шкафа автоматики	400x200x500
Масса, кг, не более:	
- установки поверочной	3000
- ресивера	220

- шкафа автоматики	12
Средняя наработка на отказ, час, не менее	8000
Полный средний срок службы, лет, не менее	10

Знак утверждения типа

наносится на маркировочную табличку, прикрепленную на резервуаре с маслом, методом аппликации и в центр титульных листов руководства по эксплуатации и паспорта типографским способом.

Комплектность средства измерений

Комплект установки приведен в таблице 3.

Т а б л и ц а 3

Наименование	Обозначение	Кол-во	Примечание
Установка поверочная колокольная	КПУ-2000	1 шт.	
Установка поверочная колокольная КПУ-2000. Руководство по эксплуатации	УПК.00.00.000 РЭ	1 экз.	
Установка поверочная колокольная КПУ-2000. Паспорт	УПК.00.00.000 ПС	1 экз.	
Инструкция. ГСИ. Установка поверочная колокольная КПУ-2000. Методика поверки	МП 0133-2-2014	1 экз.	
Эксплуатационная документация на составные части		1 комплект	
Комплект монтажных частей		1 комплект	

Поверка

осуществляется по документу МП 0133-2-2014 «Инструкция. ГСИ. Установка поверочная колокольная КПУ-2000. Методика поверки», утвержденному ГЦИ СИ ФГУП «ВНИИР» 04 апреля 2014 г.

Основные средства поверки:

- Весы электронные тензометрические для статического взвешивания МП 300 МДА Ф-3 (50/100; 600x800), НПВ 300 кг, НмПВ 1 кг, пределы допускаемой погрешности: ± 50 г в диапазоне от 1 до 25 кг; ± 75 г в диапазоне от 25 до 100 кг; ± 125 г в диапазоне от 100 до 300 кг;
- набор эталонных критических сопел с номинальными значениями объемного расхода 10, 25 и 50 м³/ч;
- Термометр ртутный ТЛ-4, диапазон от 0 °С до 50 °С , пределы абсолютной погрешности $\pm 0,1$ °С;
- Барометр-анероид М67, диапазон от 80 до 120 кПа, пределы абсолютной погрешности $\pm 0,1$ кПа.

Сведения о методиках (методах) измерений

Методы измерений содержатся в документе «Установка поверочная колокольная КПУ-2000. Руководство по эксплуатации».

Нормативные и технические документы, устанавливающие требования к установке

1. ГОСТ Р 8.618-2006 ГСИ. Государственная поверочная схема для средств измерений объемного и массового расхода газа.
2. Техническая документация ООО НПО «Турбулентность - ДОН».

Рекомендации по областям применения в сфере государственного регулирования обеспечения единства измерений

Передача единицы величины в соответствии с государственной поверочной схемой по ГОСТ Р 8.618-2006.

Изготовитель

ООО НПО «Турбулентность-ДОН», 346800, Ростовская область, Мясниковский район, с. Чалтырь, 1 км шоссе Ростов-Новошахтинск, стр. № 6/8, тел./факс: (863) 203-77-80, 203-77-81, e-mail: info@turbo-don.ru

Испытательный центр

Федеральное государственное унитарное предприятие «Всероссийский научно-исследовательский институт расходометрии».

Юридический адрес: 420088 г. Казань, ул.2-я Азинская, 7А. Тел. (843) 272-70-62
Факс 272-00-32 e-mail: vniirpr@bk.ru

Аттестат аккредитации ГЦИ СИ ФГУП «ВНИИР» по проведению испытаний средств измерений в целях утверждения типа № 30006-09 от 16.12.2009 г.

Заместитель руководителя
Федерального агентства по
техническому регулированию
и метрологии

Ф.В. Булыгин

М.п.

«___» _____ 2014 г.