

ОПИСАНИЕ ТИПА СРЕДСТВА ИЗМЕРЕНИЙ

Установки радиометрические РАА-01

Назначение средства измерений

Установки радиометрические РАА-01 (далее - установка) предназначены для измерения объемной активности альфа-излучения долгоживущих радионуклидов в выбросах в вентиляционную трубу промышленного объекта на фоне присутствия естественных короткоживущих радионуклидов.

Описание средства измерений

В состав установки входят следующие технические средства:

- датчик-А ЖГИЦ.418223.002-01 (для преобразования поверхностной активности альфа-частиц, осаждённых на фильтре типа АФА-РСП-20 или АФА-РМП-20, в скорость счёта статистически распределённых во времени импульсов тока);
- устройство преобразования комбинированное УПМ-12 956-0800 (для амплитудного отбора импульсов, поступающих с датчика-А, распределения их по двум трактам измерения с целью исключения радоновой составляющей, а также формирования их по амплитуде и длительности);
- блок обработки информации БОИ-01 ЖГИЦ.301441.001, включающий в себя:
 - 1) электронный ротаметр Honeywell AWM720P1 (для измерения расхода воздуха, проходящего через пробоотборную систему);
 - 2) сетевой фильтр EMI Filter DL-1D31 (для обеспечения помехозащищённости);
 - 3) блок питания TracoPower TXL035-1212D (для питания технических средств);
 - 4) модуль ICP-con I-7080 Counter/Frequency Input Module (для приёма и обработки числоимпульсных сигналов с УПМ-12);
 - 5) модуль ICP-con I-7017 8-Channel Analog Input Module (для приёма и обработки аналогового сигнала с электронного ротаметра Honeywell AWM720P1, контроля низковольтного питания и режима замены фильтра);
- модуль ICP-con I-7561 USB to RS-232/422/485 Converter (для связи с верхним уровнем);
- персональный компьютер или ноутбук (далее ПК) (для обработки и отображения информации, представляет собой верхний уровень).

Воздухозаборник датчика-А в соответствии с Рис. 2 устанавливается на его торец и фиксируется гайкой. Воздухозаборник датчика-А представляет собой камеру, имеющую ниппели для входа и выхода контролируемого воздуха (потока аэрозолей) всасываемого вакуумной линией и проходящего через фильтр, помещённый в фильтродержателе. Прижим и отпускание фильтродержателя осуществляется "бугельным" узлом уплотнения, позволяющим открывать камеру для смены фильтров. Входной ниппель воздухозаборника соединяется с пробоотборной линией контролируемого трубопровода через рукав газовый 16×26-5В ГОСТ 10362-76 или другой гибкий шланг, обеспечивающий необходимую герметичность. Выходной ниппель воздухозаборника соединяется с входным ниппелем ротаметра через рукав газовый. Выходной ниппель ротаметра соединяется с вакуумной линией через рукав газовый или другой гибкий шланг, обеспечивающий необходимую герметичность.

Во время проведения регулирования (настройки), технического обслуживания, а также испытаний и поверки установки на место фильтра в фильтродержатель воздухозаборника устанавливается рабочий эталон (источник) альфа-излучения типа ЗП9. Также допускается установка рабочего эталона (источника) альфа-излучения с

радионуклидом Pu-239 типа ЗП9 непосредственно в воздухозаборник датчика-А установки без фильтродержателя. Альфа-частицы, испускаемые альфа-активными радионуклидами, осаждёнными (накопленными) на фильтре, в объёме сцинтиллятора вызывают световые вспышки, которые преобразуются фотоумножителем датчика-А в импульсы тока отрицательной полярности и поступают на вход УПМ-12. В УПМ-12 эти импульсы усиливаются, отбираются по амплитуде (пропорционально энергии альфа-частиц), нормализуются по длительности и амплитуде и передаются на модуль ICP-con I-7080 Counter/Frequency Input Module БОИ-01. УПМ-12 является двухканальным устройством, при этом один канал у него настроен на энергию 5,15 МэВ, а второй – на энергию 8 МэВ, что позволяет выделить искусственные долгоживущие альфа-активные нуклиды на фоне присутствия естественных короткоживущих.

Расход воздуха в воздухозаборной системе определяется электронным ротаметром Honeywell AWM720P1, размещённым в БОИ-01. Сигнал в виде постоянного напряжения с выхода электронного ротаметра Honeywell AWM720P1 поступает на модуль ICP-con I-7017 8-Channel Analog Input Module БОИ-01. С БОИ-01 сигнал по интерфейсу RS-485 через модуль ICP-con I-7561 USB to RS-232/422/485 Converter поступает на ПК, также входящий в состав установки и представляющий собой верхний уровень. После измерения приращения поверхностной активности альфа-излучающих аэрозолей, осевших на фильтре, за определённый промежуток времени и вычисления объёма прокаченного через фильтр воздуха за этот же промежуток времени выполняется вычисление по заданному алгоритму объёмной активности альфа-излучающих аэрозолей. В случае превышения установленного порогового значения объёмной активности срабатывает сигнализация.

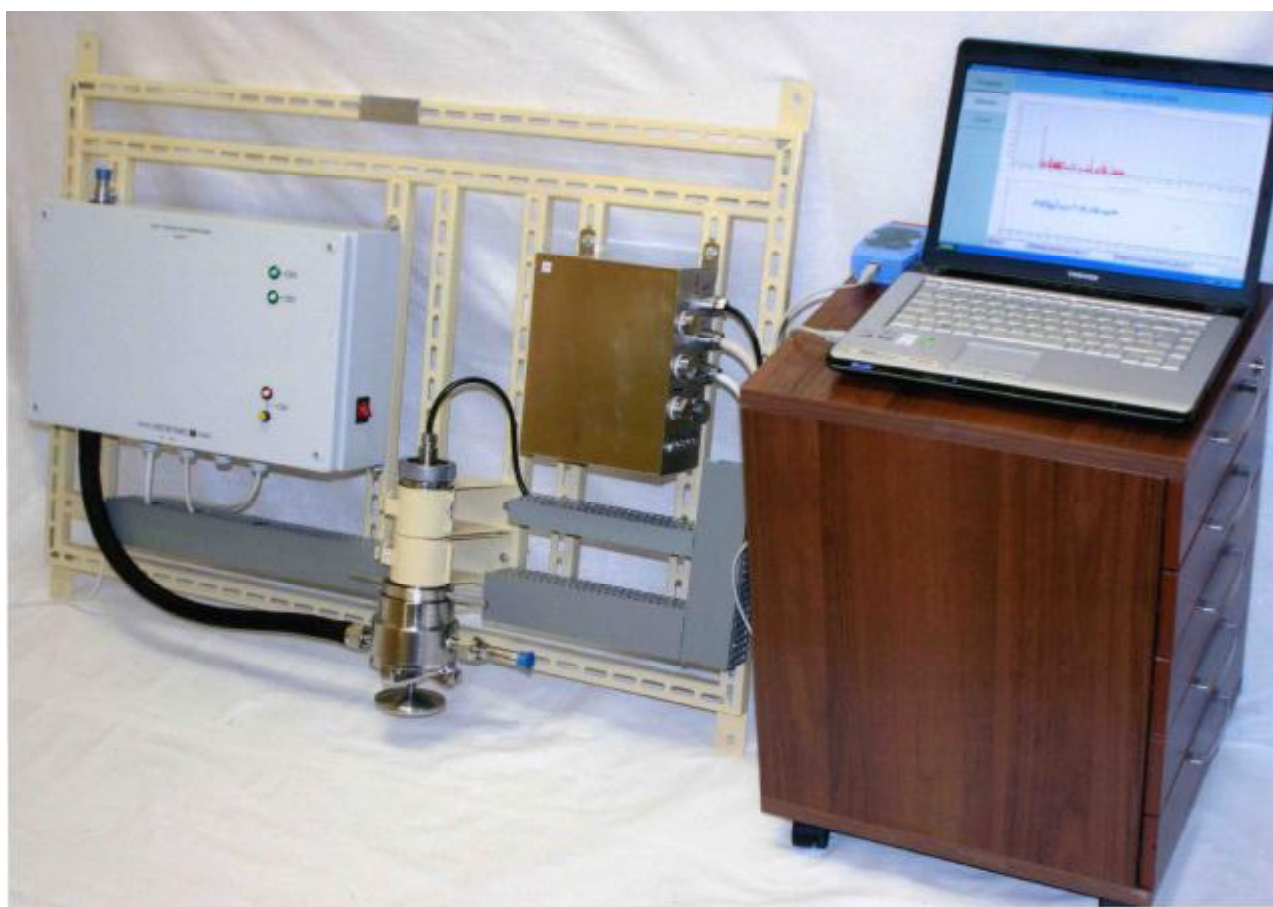


Рисунок 1 – Фотография установки радиметрической РАА-01

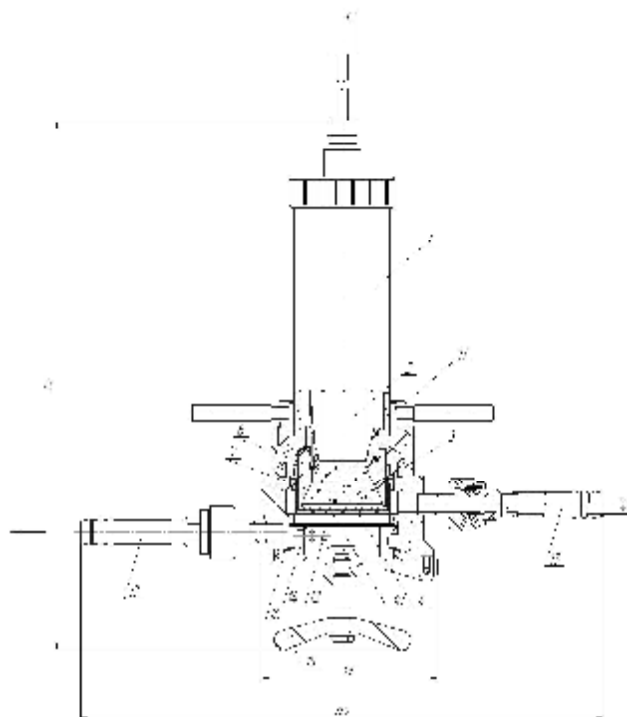


Рисунок 2 – Общий вид датчика-А

Установка радиометрическая РАА-01 пломбируется в соответствии с конструкторской документацией ЖГИЦ.412123.002 путём установки на корпуса составных частей трёх специальных гарантийных этикеток с надписью "Не вскрывать", разрушающихся при попытке вскрытия (поз. 1 – 3, указаны на Рис. 3).

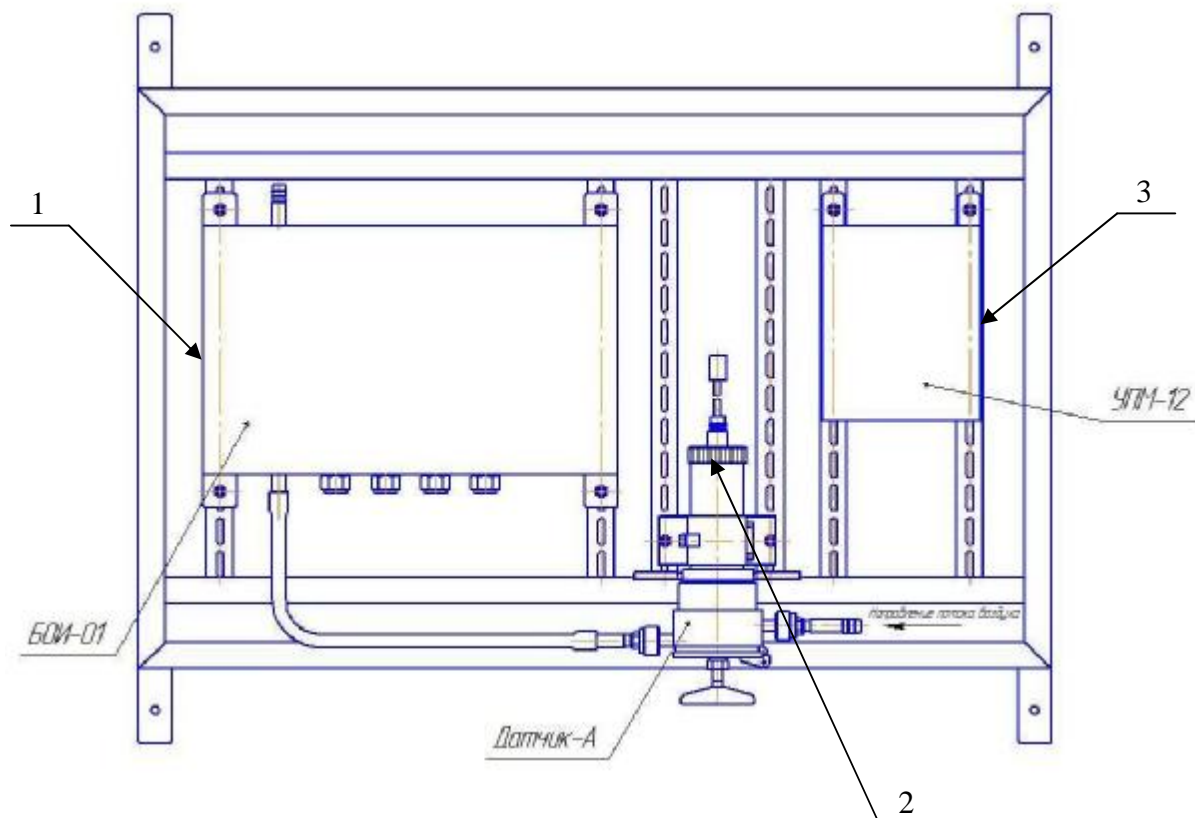


Рисунок 3 – Места пломбировки

В состав установки входят:

- датчик-А ЖГИЦ.418223.002-01;
- устройство преобразования комбинированное УПМ-12 956-0800;
- блок обработки информации БОИ-01 ЖГИЦ.301441.001, содержащий в себе:
 - 1) электронный ротаметр Honeywell AWM720P1;
 - 2) сетевой фильтр EMI Filter DL-1D31;
 - 3) блок питания TracoPower TXL035-1212D;
 - 4) модуль ICP-con I-7080 Counter/Frequency Input Module;
 - 5) модуль ICP-con I-7017 8-Channel Analog Input Module;
- модуль ICP-con I-7561 USB to RS-232/422/485 Converter;
- персональный компьютер или ноутбук;
- экран 9506-6601;
- шторка 970-22756-01;
- ручка 972-32709 (2 шт.).

Программное обеспечение

Управление работой всей установки и выполнение функции измерения осуществляется встроенной программой, исключающую внешний доступ. Для осуществления проверки работоспособности, настройки, поверки и просмотра внутреннего архива установки в комплект поставки входит программа технологического контроля «RAA-01.exe» (далее – программа).

Для работы программы необходима ПЭВМ с установленной операционной системой MS Windows (не ниже Windows 98) и имеющая COM-порт. Порядок работы с программой приведен в Приложении А руководства по эксплуатации ЖГИЦ.412123.002РЭ.

Программное обеспечение не оказывает влияния на метрологические характеристики установки. Уровень защиты ПО установки от непреднамеренных и преднамеренных изменений соответствуют уровню "А". Метрологически значимая часть ПО и измеренные данные не требуют специальных средств защиты от преднамеренных изменений. Идентификационные данные программного обеспечения приведены в таблице 1.

Таблица 1.

Наименование ПО	Идентификационное наименование ПО	Номер версии (идентификационный номер) ПО	Цифровой идентификатор ПО (контрольная сумма исполняемого кода)	Алгоритм вычисления цифрового идентификатора ПО
RAA-01.exe	-	2.31	A693D68B871B00C87A75E93023FC 5A30	MD5

Метрологические и технические характеристики

Основные метрологические и технические характеристики и их номинальные значения приведены в таблице 2.

Таблица 2

Наименование характеристики, единица измерения	Номинальное значение характеристики
Диапазон измерения объёмной активности долгоживущих альфа-излучающих аэрозолей, Бк·м ⁻³	1·10 ⁻² ... 5·10 ⁴

Продолжение таблицы 2

Наименование характеристики, единица измерения	Номинальное значение характеристики
Диапазон регистрируемых энергий альфа-частиц, МэВ	3...8
Пределы допускаемой основной относительной погрешности, %	± 40
Время установления рабочего режима, мин, не более	15
Время непрерывной работы, ч	24
Нестабильность результата измерений в течение 24 ч непрерывной работы, %, не более	10
Питание от сети переменного тока напряжением, В, и частотой, Гц	220 ⁺²² ₋₃₃ и (50 ± 1)
Потребляемая мощность, Вт, не более	20
Масса, кг, не более	35
Габаритные размеры, мм, не более	1130×850×250
Условия эксплуатации: – температура окружающего воздуха, °С – относительная влажность окружающего воздуха при температуре 35 °С и более низких температурах без конденсации влаги, %, не более – атмосферное давление, кПа (мм рт.ст.)	5...50 95 84,0...106,7 (630...800)
Условия транспортирования: Прочность при транспортировании при повышенной температуре, °С Прочность при транспортировании при пониженной температуре, °С Прочность при транспортировании при воздействии повышенной влажности при +35°С, %	+50 минус 50 до (95±3)
Степень защиты от воздействия воды и попадания внешних твердых предметов и пыли	IP54 ГОСТ 14254-96
Пределы допускаемой дополнительной относительной погрешности при изменении температуры окружающего воздуха относительно 20 °С в рабочем диапазоне от 5 до 50 °С, %, на каждые 10 °С	± 15
Средняя наработка на отказ, ч, не менее	10000
Время восстановления, час, не более	2
Средний срок службы до капитального ремонта, лет, не менее	10

Знак утверждения типа

Знак утверждения типа наносят на титульный лист руководства по эксплуатации ЖГИЦ.412123.002 РЭ и формуляра ЖГИЦ.412123.002 ФО – типографским способом.

Комплектность средства измерений

В комплект поставки установки входят изделия и эксплуатационная документация, приведенные в таблице 3.

Таблица 3

Наименование	Обозначение	Кол.
Установка радиометрическая РАА-01 в составе:	ЖГИЦ.412123.002	1
Датчик-А	ЖГИЦ.418223.002-01	1
Устройство преобразования комбинированное УПИМ-12	956-0800	1

Продолжение таблицы 3

Наименование	Обозначение	Кол.
Блок обработки информации БОИ-01, в составе:	ЖГИЦ.301441.001	1
Электронный ротаметр Honeywell AWM720P1	–	1
Сетевой фильтр EMI Filter DL-1D31	–	1
Блок питания TracoPower TXL035-1212D	–	1
Модуль ICP-con I-7080 Counter/Frequency Input Module	–	1
Модуль ICP-con I-7017 8-Channel Analog Input Module	–	1
Модуль ICP-con I-7561 USB to RS-232/422/485 Converter	–	1
Персональный компьютер или ноутбук	–	1
Экран	9506-6601	1
Шторка	970-22756-01	1
Ручка	972-32709	2
Установка радиометрическая РАА-01. Управляющая программа (на компакт-диске)	–	1
Установка радиометрическая РАА-01. Руководство по эксплуатации	ЖГИЦ.412123.002РЭ	1
Установка радиометрическая РАА-01. Формуляр	ЖГИЦ.412123.002Ф О	1
Свидетельство о поверке установки радиометрической РАА-01	–	1
Устройство преобразования комбинированное УПМ-12. Руководство по эксплуатации	956-0800 РЭ	1
Устройство преобразования комбинированное УПМ-12. Паспорт	956-0800 ПС	1
Электронный ротаметр Honeywell AWM720P1. Руководство пользователя	–	1
Блок питания TracoPower TXL035-1212D. Руководство пользователя	–	1
Модуль ICP-con I-7080 Counter/Frequency Input Module. Руководство пользователя	–	1
Модуль ICP-con I-7017 8-Channel Analog Input Module. Руководство пользователя	–	1
Модуль ICP-con I-7561 USB to RS-232/422/485 Converter. Руководство пользователя	–	1
Модуль ICP-con I-7561 USB to RS-232/422/485 Converter. Компакт-диск с драйверами и утилитами	–	1
Персональный компьютер или ноутбук. Руководство пользователя	–	1

Поверка

Осуществляется в соответствии с методикой поверки, изложенной в разделе 4 Руководства по эксплуатации ЖГИЦ.412123.002РЭ, утвержденной ГЦИ СИ ОАО «СНИИП» 28.11.2011 г.

В перечень основного поверочного оборудования входят средства измерения, оборудования и вспомогательные элементы в соответствии с таблицей 4.

Таблица 4

Наименование и условное обозначение	Обозначение стандарта, технических условий, конструкторского документа	Техническая характеристика
Рабочие эталоны (источники) альфа-излучения с радионуклидом Pu-239 типа ЗП9	ТУ 95 477-83	Активность радионуклида Pu-239 в источнике $(3 \pm 1) \cdot 10^1$; $(5 \pm 3) \cdot 10^2$; $(5 \pm 3) \cdot 10^3$ и $(2 \pm 1) \cdot 10^4$ Бк, площадь рабочей поверхности 10 см ² , пределы доверительной относительной погрешности ± 6 %
Ротаметр РМ-4-4,0 ГУЗ	ГОСТ 13045-81	Пределы допускаемой основной приведённой погрешности $\pm 2,5$ %
Пр и м е ч а н и е – Допускается применение других рабочих эталонов и средств измерений, обеспечивающих требуемую точность измерений.		

Сведения о методиках (методах) измерений

Руководство по эксплуатации ЖГИЦ.412123.002 РЭ.

Нормативные и технические документы, устанавливающие требования к установкам радиометрическим РАА-01

1. ГОСТ 27451-87 «Средства измерений ионизирующих излучений. Общие технические условия».
2. Установка радиометрическая РАА-01. Технические условия ЖГИЦ.412123.002 ТУ.
3. ГОСТ 22251-89 «Средства измерений объемной активности искусственного радиоактивного аэрозоля. Общие технические требования и методы».
4. ГОСТ 8.090-79 «Государственная система обеспечения единства измерений. Государственный специальный эталон и общесоюзная поверочная схема для средств измерений объемной активности радиоактивных аэрозолей».

Рекомендации по областям применения в сфере государственного регулирования обеспечения единства измерений

- осуществление производственного контроля за соблюдением установленных законодательством РФ требований промышленной безопасности к эксплуатации опасного производства;
- выполнение работ по обеспечению безопасных условий и охраны труда.

Изготовитель

Федеральное государственное унитарное предприятие «Производственное объединение «Маяк» (ФГУП «ПО «МАЯК»)
Юридический адрес: РФ, 456780, Челябинская обл., г. Озерск, пр. Ленина, д.31.
Телефоны (35130) 2 50 11
Факс (35130) 2 38 26
E-mail: Mayak@po-mayak.ru

Испытательный центр

ГЦИ СИ ОАО «СНИИП»

Юридический адрес: РФ, 123060, Москва, ул. Расплетина, д. 5.

Телефон +7(499)198-97-00

Факс +7(499)943-00-63

E-mail: dep1500@sniip.ru

Аттестат аккредитации ГЦИ СИ ОАО «СНИИП» по проведению испытаний средств измерений в целях утверждения типа № 30050-11 от 30.05.2011 г.

Заместитель

Руководителя Федерального
агентства по техническому
регулированию и метрологии

Ф.В. Булыгин

М.п. «___» _____ 2014 г.