

ОПИСАНИЕ ТИПА СРЕДСТВА ИЗМЕРЕНИЙ

Снегомеры весовые ВС-43М

Назначение средства измерений

Снегомеры весовые ВС-43М (далее – снегомеры) предназначены для измерения высоты и массы вырезаемого столбика пробы снега.

Описание средства измерений

Принцип действия снегомера основан на неавтоматическом уравнивании массы отобранной пробы снега перемещением гири по оцифрованной линейке безмена и визуальном отсчете высоты пробы снега по шкале, проградуированной в единице длины, которая нанесена на цилиндре для отбора проб.

Снегомер состоит из безмена и металлического цилиндра для отбора пробы снега.

Безмен выполнен в виде оцифрованной металлической линейки с заделанными в нее опорной и грузоприемной призмами. Опорная призма опирается на серьгу с прорезанным в ней окном. Положение равновесия определяется по положению в окне серьги стрелки, жестко связанной с оцифрованной линейкой. На грузоприемной призме с помощью серьги подвешен металлический цилиндр со шкалой для определения высоты столба отобранной пробы снега.

На одном конце цилиндра имеется калиброванное зубчатое кольцо с режущими зубьями для взятия пробы снега, а другой конец закрывается крышкой. Для измерения высоты вырезанного столбика снега с наружной стороны цилиндра нанесена шкала. Нуль шкалы совпадает с зубчатым краем кольца. Свободно перемещающееся по цилиндру кольцо со стремением служит для подвешивания цилиндра с пробой снега к безмену.

Общий вид снегомеров приведен на рисунке 1.

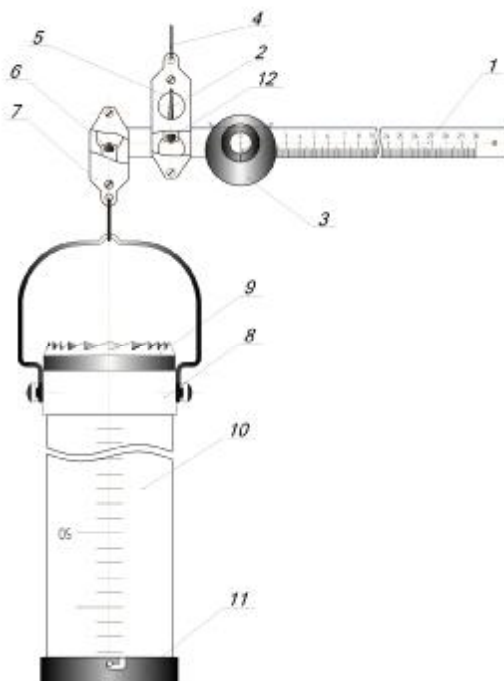


Рисунок 1 – Снегомер весовой ВС-43М. Общий вид:

- 1 - коромысло; 2 - стрелка указателя равновесия; 3 - передвижная гиря;
- 4 - ручка (кольцо); 5, 7 - серьга; 6, 12 - призма; 8 - кольцо с ручкой;
- 9 - зубчатое кольцо (с режущими краями); 10 - цилиндр; 11 - крышка.

Метрологические и технические характеристики

Метрологические и технические характеристики приведены в таблице 1.

Таблица 1

Наименование характеристики	Значение характеристики
Приемная площадь цилиндра, см ²	50,0±0,4
Диапазон измерения высоты столбика пробы, мм	от 30 до 600
Пределы допускаемой абсолютной погрешности измерения высоты столбика пробы, мм	±10
Диапазон измерения массы пробы, г	от 50 до 1500
Пределы допускаемой абсолютной погрешности измерения массы пробы, г	±5
Порог чувствительности безмена, г	2
Чувствительность безмена при изменении массы взвешиваемого груза на ±5 г вызывает отклонение стрелки, мм, не менее	2
Диапазон рабочих температур, °С	от минус 50 до плюс 5
Масса снегомеров с предметами комплектации, кг, не более	3
Габаритные размеры снегомеров, мм, не более: - в рабочем положении - в чехле	440x835x100 710x150x150
Средний срок службы, лет, не менее	8

Знак утверждения типа

Знак утверждения типа наносится типографским способом на титульные листы паспорта и руководства по эксплуатации и на табличку, расположенную на кольце цилиндра отбора проб методом металлографии.

Комплектность средства измерений

В комплект поставки входят:

- снегомер	1 шт.
- лопатка	1 шт.
- чехол	1 шт.
- паспорт	1 экз.
- руководство по эксплуатации	1 экз.
- методика поверки	1 экз.

Поверка

Поверка осуществляется по документу МЕКР.416134.001 МП «ГСИ. Снегомеры весовые ВС-43М. Методика поверки», утвержденному ГЦИ СИ ФБУ «Омский ЦСМ» в апреле 2014 г.

В перечень основного поверочного оборудования входят:

- штангенциркуль по ГОСТ 166-89, тип ШЦ-I-125-0,1: диапазон измерений от 0 до 125 мм, цена деления нониуса 0,1 мм;
- линейка измерительная металлическая по ГОСТ 427-75: диапазон измерений от 0 до 1000 мм, цена деления 0,1 мм;
- набор гирь по ГОСТ OIML R 111-1-2009 массой 1000, 500, 200, 50, 5, 2, 1 г: класс точности М₁.

Сведения о методиках (методах) измерений

Метод измерений – прямой. Принцип действия приведен в документе «Снегомеры весовые ВС-43М. Руководство по эксплуатации» МЕКР.416134.001 РЭ.

Нормативные и технические документы, устанавливающие требования к снегомерам

МЕКР.416134.001 ТУ «Снегомеры весовые ВС-43М».

Рекомендации по области применения в сфере государственного регулирования обеспечения единства измерений

Вне сфер государственного регулирования.

Изготовитель

ООО «Метеоприбор»

Адрес: 644008, г. Омск, ул. Сибакловская, 4.

Тел/факс: (3812) 65-95-32

Испытательный центр

ГЦИ СИ ФБУ «Омский ЦСМ»

Адрес: 644116, г. Омск, ул.24 Северная, 117 ^А

Тел/факс (3812) 68-07-99, 68-04-07; e-mail: info@ocsm.omsk.ru

Аттестат аккредитации ГЦИ СИ ФБУ «Омский ЦСМ» по проведению испытаний средств измерений в целях утверждения типа № 30051-11 от 01.06.2011 г.

Заместитель

Руководителя Федерального
агентства по техническому
регулированию и метрологии

Ф.В. Булыгин

М.п. « ____ » _____ 2014 г.