

## ОПИСАНИЕ ТИПА СРЕДСТВА ИЗМЕРЕНИЙ

Система измерительная управляющая технологическими системами безопасности энергоблока №2 Смоленской АЭС (УСБ-Т)

### Назначение средства измерений

Система измерительная управляющая технологическими системами безопасности энергоблока №2 Смоленской АЭС (УСБ-Т), далее УСБ-Т, предназначена для измерения и контроля температуры и влажности помещений, а также технологических параметров реакторной установки: температуры воды, пара, дренажа, металла; давления, перепада давления в технологических контурах, уровня жидкости, расхода воды и силы электрического тока электродвигателей на энергоблоке №2 Смоленской атомной станции.

### Описание средства измерений

УСБ-Т выполняет следующие функции:

- измерение и отображение технологических параметров реакторной установки: температуры воды, пара, дренажа, металла; давления, перепада давления в технологических контурах, уровня жидкости, расхода воды и силы электрического тока электродвигателей;
- измерение и отображение температуры и влажности помещений, в которых находится аппаратура УСБ-Т;
- отображение измерительной информации, поступающей из системы измерительной формирования сигналов аварийной защиты по технологическим параметрам энергоблока №2 Смоленской АЭС (АЗРТ);
- передача измерительной информации в цифровом виде в информационно-измерительную систему «Скала-микро» (ИИС «Скала-микро»);
- формирование на основе измерительной информации управляющих сигналов автоматического и дистанционного (блочного, резервного) щитов управления элементами технологических систем, а также управляющих сигналов, соответствующих признакам проектных аварий, требующих автоматического инициирования действия элементов технологических систем.

Измерительные каналы (далее ИК) УСБ-Т состоят из первичной части, включающей в себя датчики и нормирующие преобразователи, осуществляющие первичное преобразование измеряемых физических величин в электрические сигналы, и вторичной, осуществляющей аналого-цифровое и цифроаналоговое преобразование, обработку, накопление и отображение измерительной информации в цифровом виде на мониторах рабочих станций и, в аналоговом, на индивидуальных показывающих приборах (ИПП).

В составе УСБ-Т присутствуют троированные, дублированные и единичные ИК, которые принимают сигнал от трех первичных измерительных преобразователей (ПИП), от двух и от одного соответственно.

Первичная часть ИК УСБ-Т состоит из:

- термопреобразователей сопротивления (ТСП) ТСП-03, Госреестр № 14454-13;
- термоэлектрических преобразователей (ТЭП), ТП-0198/2 ХА, Госреестр № 18524-10; ТХК-0434 Госреестр № 13990-94;
- преобразователей температуры и влажности ИПТВ-206, Госреестр № 16447-08;
- датчиков давления Сапфир-22МР, Госреестр № 42768-09;
- датчиков давления РТХ-511, Госреестр № 37626-08;
- трансформаторов тока ТЛМ-6, Госреестр № 3848-73;
- трансформаторов тока ТК120, Госреестр № 1407-60;
- преобразователей измерительных переменного тока Е842, Госреестр № 22145-12.

Вторичная часть ИК УСБ-Т состоит из:

1. Двух комплектов аппаратуры нижнего уровня, осуществляющей аналого-цифровое преобразование сигналов первичной части ИК, их обработку и формирование сигналов аварийной защиты и быстрого снижения мощности реактора. Оба комплекта являются независимыми, выполняются на разной элементной базе и работают каждый от своего набора датчиков.

В состав аппаратуры нижнего уровня входят:

- четыре стойки УППТУ (1, 2, 3, 4), каждая из которых принимает сигнал с отдельного датчика и осуществляет аналого-цифровое преобразование, выносная стойка УППТУ-В. В троированных ИК измерительная информация поступает от трех ПИП на стойки УППТУ 1, УППТУ 2 и УППТУ 3. В дублированных ИК информация от первого ПИП поступает на стойки УППТУ 1 и 2, а от второго – на стойки УППТУ 2 и 3. В единичных ИК измерительная информация от ПИП поступает на одну из стоек УППТУ 1, 2, 3, 4 или УППТУ-В;

- в состав ИК, принимающих сигналы от АЗРТ входят три стойки УППТ (первый комплект) или ППТ (второй комплект), осуществляющих аналого-цифровое преобразование измерительной информации;

- три стойки УЛУ-ТУ (первый комплект) или ЦОУ АР (второй комплект), на каждую из которых поступает измерительная информация со всех стоек УППТУ, УППТ, ППТ. В этих стойках происходит логическая обработка информации и формирование управляющих сигналов;

- стойки УДУ ВИ БЩУ, РЩУ (первый комплект) или ДУ ВИ БЩУ, РЩУ (второй комплект), на каждую из которых поступает измерительная информация со всех стоек обработки информации. В стойках УДУ ВИ БЩУ, РЩУ (ДУ ВИ БЩУ, РЩУ) происходит прием и преобразование дискретных сигналов от органов индивидуального и группового управления, формирование дискретных сигналов, обеспечивающих отображение положения механизмов на блочном (БЩУ) и резервном (РЩУ) щитах управления, а также вывод аналоговых и дискретных сигналов на ИПП, находящиеся на щитах управления.

2. Двух комплектов аппаратуры верхнего уровня, осуществляющей накопление и отображение измерительной информации.

В состав аппаратуры верхнего уровня УСБ-Т входит:

- две стойки КИ-У, в которых осуществляется обработка и архивирование информации;

- инженерная рабочая станция начальника смены ЦТАИ (ИРС УСБ-Т НС ЦТАИ);

- инженерная рабочая станция лаборатории УСБ-Т, совмещенная с сервером глубокого архивирования и документирования (ИРС ЛАБ УСБ-Т);

- инженерная рабочая станция для проведения комплексных функциональных проверок (АРМ УКФП-У);

- совмещенные инженерная рабочая станция и сервер программного обеспечения (ИРС БЩУ-Н.л);

- две операторские рабочие станции на РЩУ (ОРС УСБ-Т РЩУ);

- операторская рабочая станция на БЩУ-О (ОРС ВИУБ УСБ-Т);

- операторская рабочая станция информационной поддержки (ОРС УСБ-Т ИП);

- две мобильные инженерные станции (ИРС-М) для подключения в помещениях УСБ-Т здания 601 (ИРС-М).

УСБ-Т принимает сигналы от АЗРТ. Они поступают со стоек аналого-цифрового преобразования подсистемы АЗРТ на стойки логической обработки информации (УЛУ-ТУ, ЦОУ АР), обрабатываются и выводятся на ИПП и рабочие станции.

В УСБ-Т предусмотрены алгоритмы проверки функционирования всех ее элементов. При обнаружении неисправности формируется специальный дискретный

сигнал, а информация, поступающая через неисправный элемент, помечается, как недостоверная.

Одновременно на ИПП и рабочих станциях отображается информация только по первому или второму комплекту аппаратуры. Выбор комплекта для ИПП осуществляется с помощью ключа на пульте, а для рабочих станций – программным путем.

Для тех мониторов, в которых отсутствует возможность одновременного отображения троированной (дублированной) измерительной информации, в УСБ-Т предусмотрен алгоритм выбора одного из трех (двух) сигналов – мажоритирование. При получении достоверной информации по каждому из трех подканалов сигналы сравниваются между собой, и выбирается срединный. Для двух подканалов – выбирается первый.

Фотография общего вида вторичной части ИК УСБ-Т представлена на рисунке 1, структурные схемы ИК УСБ-Т представлены на рисунках 2 – 5.



Рисунок 1 - Фотография общего вида вторичной части ИК УСБ-Т

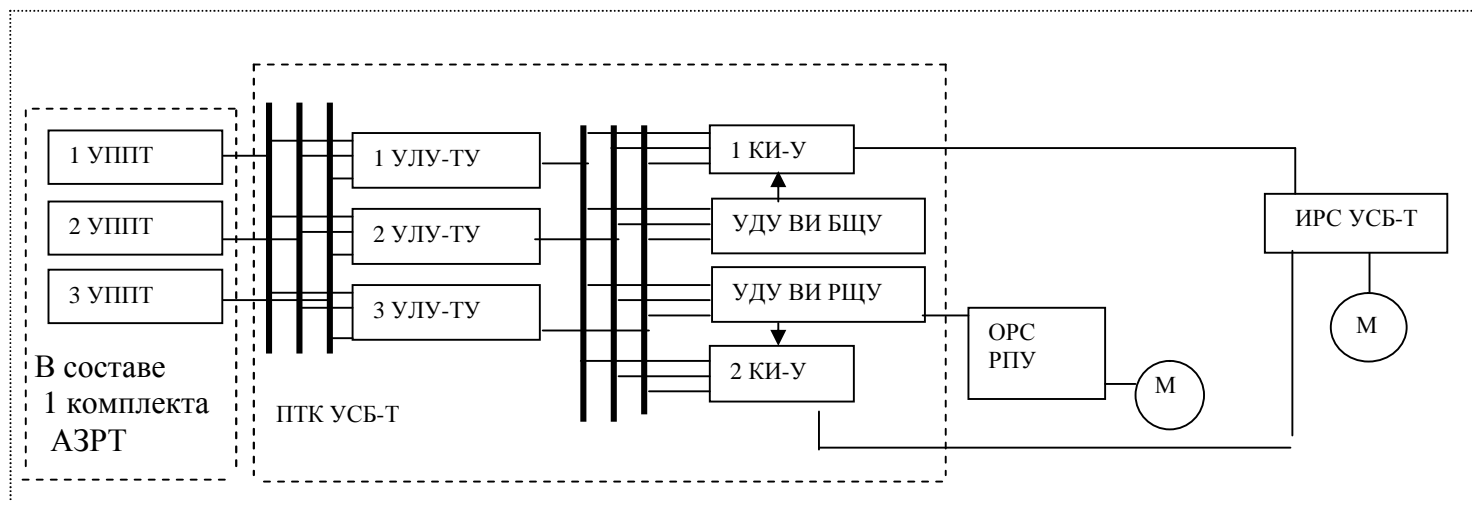


Рисунок 2 – Структурная схема ИК первого комплекта аппаратуры УСБ-Т, принимающих сигналы от подсистемы АЗРТ

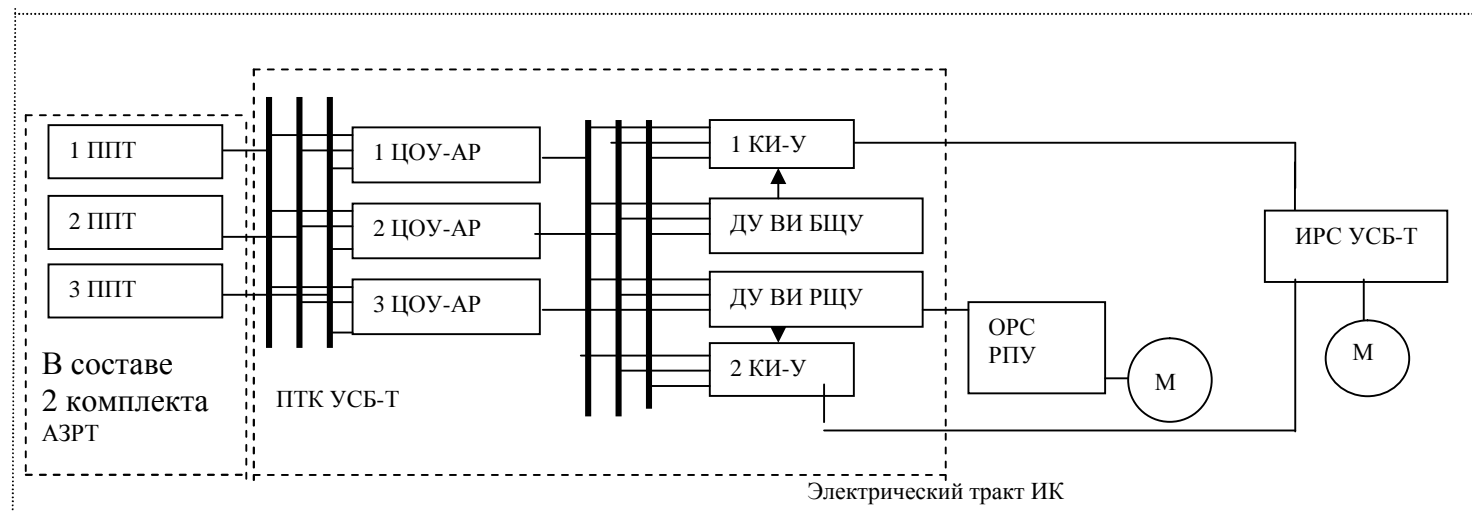


Рисунок 3 – Структурная схема ИК второго комплекта аппаратуры УСБ-Т, принимающих сигналы от подсистемы АЗРТ

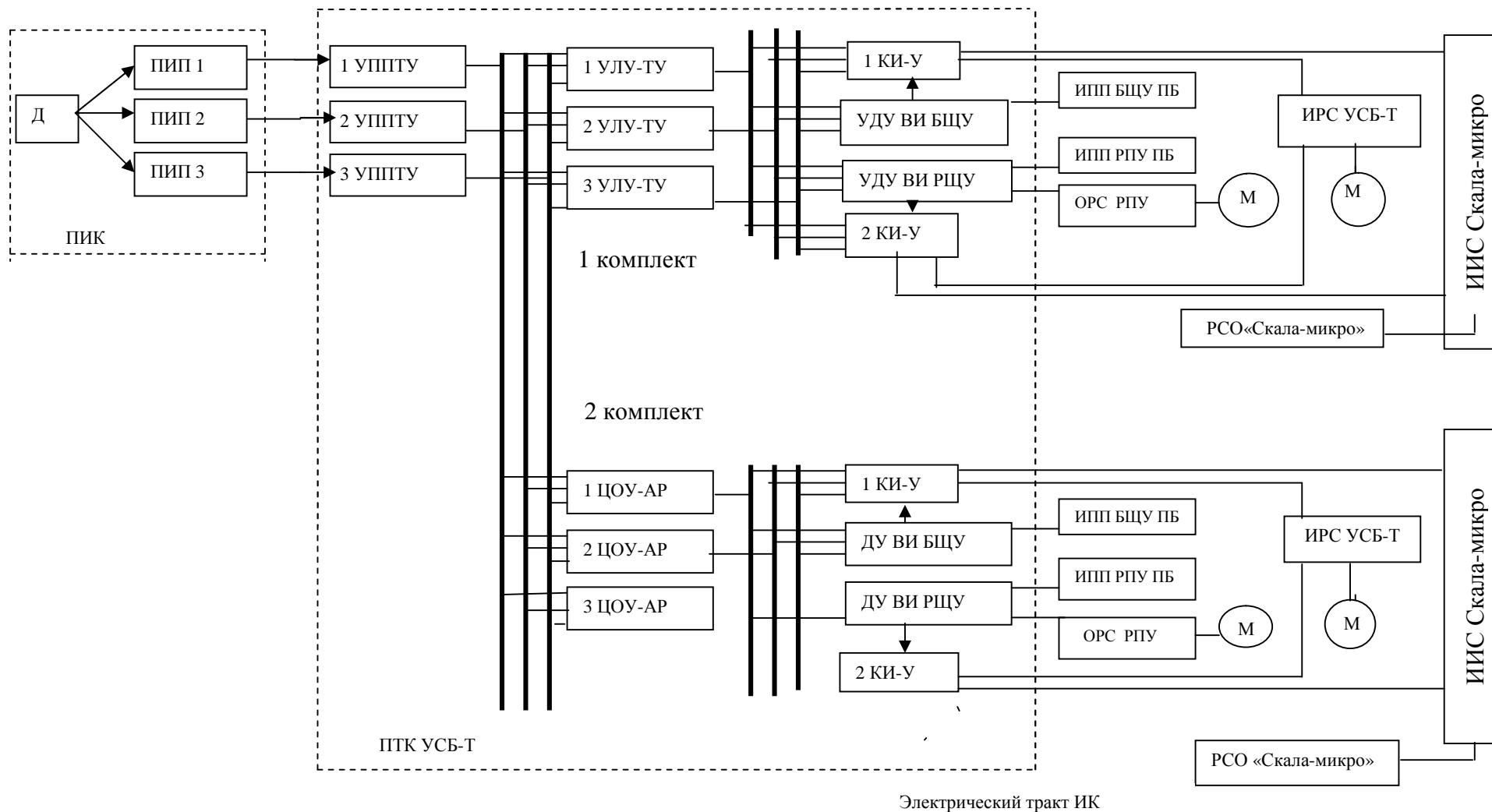


Рисунок 4 – Структурная схема троированных ИК УСБ-Т

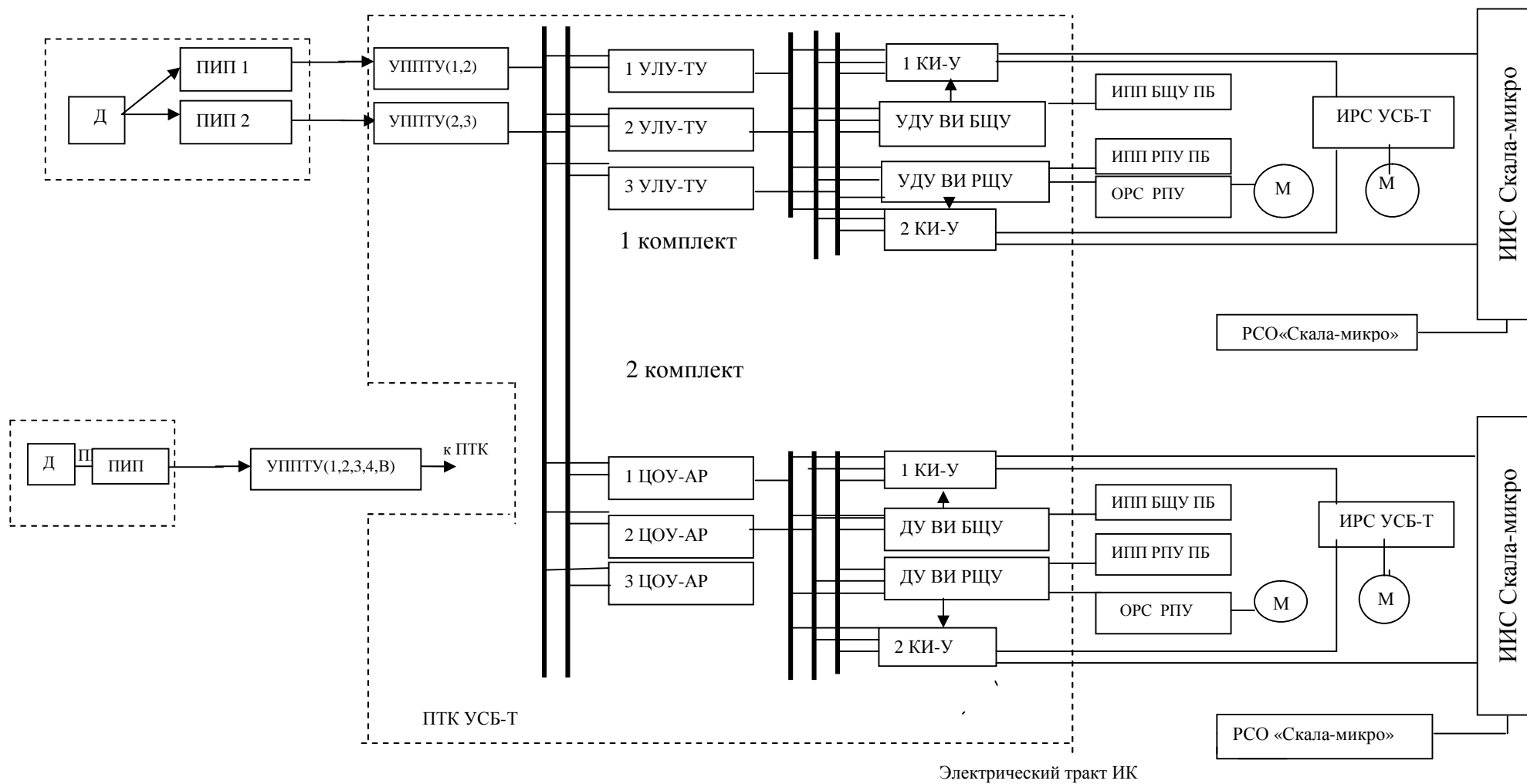


Рисунок 5 - Структурные схемы дублированных и единичных ИК УСБ-Т

### **Программное обеспечение**

Программное обеспечение УСБ-Т состоит из программного обеспечения стоек.

Идентификационные данные ПО, используемого в УСБ-Т, указаны в таблицах 1 и 2.

Стойки располагаются в закрывающихся на ключ шкафах. Ключ находится у оперативного и ремонтного персонала. Доступ к ПО рабочих станций осуществляется по паролю, а также используется разграничение прав доступа. Замена ПО возможна только при наличии флешки-ключа. Уровень защиты ПО от изменений – средний.

Метрологические характеристики нормированы с учетом влияния ПО.





### Метрологические и технические характеристики

Основные технические характеристики УСБ-Т приведены в таблицах 3 и 4.

Таблица 3 – Основные характеристики ИК УСБ-Т

Измеряемая величина, единица измерений	Диапазон измере- ний	Состав ИК				Пределы допускаемой основной погрешности ИК*	Пределы допускаемой погрешности ИК в раб. усл.*
		ПИП	Вых. сигнал	Вторичная часть ИК	Вых. сигнал		
1	2	3	4	5	6	7	8
Влажность в помещениях, %	от 0 до 100	ИПТВ-206/МЗ-01 $\Delta = \pm 3 \%$	от 4 до 20 мА	Аппаратура нижнего уровня: - стойка аналого- цифрового преобразования; - устройства логической обработки; - устройства вывода информационных сигналов на щиты управления.	12 бит	$\gamma = \pm 4,0 \%$	$\gamma = \pm 11,5 \%$
Температура в помещениях, °С	от 0 до 100	ИПТВ-206/МЗ-04 $\Delta = \pm 0,4 \text{ } ^\circ\text{С}$				$\gamma = \pm 1,4 \%$	$\gamma = \pm 1,9 \%$
Температура воды ББ после ТО САОР, °С	от 0 до 100	ТСП-03 (гр. 100П), класс допуска В по ГОСТ 6651-2009	от 80 до 249,44 Ом		12 бит	$\gamma = \pm 2,3 \%$ $\gamma = \pm 2,8 \%$	$\gamma = \pm 2,3 \%$ $\gamma = \pm 2,8 \%$
Температура тех. воды ББ после ТО САОР, °С					12 бит	$\gamma = \pm 2,3 \%$ $\gamma = \pm 2,8 \%$	$\gamma = \pm 2,3 \%$ $\gamma = \pm 2,8 \%$
Температура воды ББ после ТО СОС, °С					от 4 до 20 мА	$\gamma = \pm 2,3 \%$ $\gamma = \pm 2,8 \%$	$\gamma = \pm 2,3 \%$ $\gamma = \pm 2,8 \%$
Температура тех. воды ББ после ТО СОС, °С					от 4 до 20 мА	$\gamma = \pm 2,3 \%$ $\gamma = \pm 2,8 \%$	$\gamma = \pm 2,3 \%$ $\gamma = \pm 2,8 \%$
Температура воды КМПЦ в ВК ГЦН, °С	от 0 до 300	ТСП-03 (гр. 50П) $\Delta = \pm (0,6+0,008 T )$ °С	от 50 до 106,915 Ом	12 бит	$\gamma = \pm 2,5 \%$	$\gamma = \pm 2,5 \%$	
Температура воды на выходе из СПиР, °С			от 50 до 69,555 Ом		$\gamma = \pm 2,5 \%$	$\gamma = \pm 2,5 \%$	
Температура воды после ПР-Д, °С	от 0 до 100				$\gamma = \pm 2,9 \%$	$\gamma = \pm 2,9 \%$	
Температура воды в ББ, °С	от 0 до 150	ТХК-0434 $\Delta = \pm 2,5 \text{ } ^\circ\text{С}$	от минус 9,488 до 66,466 мВ (для диапазона от минус 200 до 800 °С)	12 бит	$\gamma = \pm 3,7 \%$	$\gamma = \pm 3,7 \%$	
Температура металла БС, °С	от 0 до 300	ТХК-0434 $\Delta = \pm 2,5 \text{ } ^\circ\text{С}$			$\gamma = \pm 2,9 \%$	$\gamma = \pm 2,9 \%$	

\* Первое значение – при выводе на рабочие станции, второе – при выводе на ИПП.

Продолжение таблицы 3

1	2	3	4	5	6	7	8
Температура пара в управляющей линии клапана «защита», °С	от 0 до 400	ТП-0198/2 Гр. ХА (К) $\Delta = \pm 2,5 \text{ }^\circ\text{C}^*$	от минус 6,46 до 54,89 мВ	При выводе на рабочие станции: $\gamma = \pm 2,0 \%$ для ИК преобразования сигналов от ТЭП; $\gamma = \pm 1,5 \%$ для ИК преобразования сигналов от ТСП; $\gamma = \pm 1,0 \%$ для остальных ИК.		$\gamma = \pm 2,8 \%$	$\gamma = \pm 2,8 \%$
Температура дренажа из управляющего клапана «защита» и электромагнитного клапана, °С						$\gamma = \pm 2,8 \%$	$\gamma = \pm 2,8 \%$
Температура дренажа из детекторной головки управляющего клапана «защита», °С						$\gamma = \pm 2,8 \%$	$\gamma = \pm 2,8 \%$
Температура пара в управляющей линии клапана «изоляция», °С						$\gamma = \pm 2,8 \%$	$\gamma = \pm 2,8 \%$
Температура дренажа из управляющего клапана «изоляция» и электромагнитного клапана, °С						$\gamma = \pm 2,8 \%$	$\gamma = \pm 2,8 \%$
Температура дренажа из детекторной головки управляющего клапана «изоляция», °С						$\gamma = \pm 2,8 \%$	$\gamma = \pm 2,8 \%$
Давление в управляющем клапане «защита», кгс/см <sup>2</sup>	от 0 до 100	РТХ-511 $\gamma = \pm 0,15 \%$	от 4 до 20 мА	При выводе на ИПП: $\gamma = \pm 2,5 \%$ для ИК преобразования сигналов от ТЭП; $\gamma = \pm 2,0 \%$ для ИК преобразования сигналов от ТСП; $\gamma = \pm 1,5 \%$ для остальных ИК.		$\gamma = 1,2 \%$	$\gamma = 2,0 \%$
Давление в управляющем клапане «изоляция», кгс/см <sup>2</sup>						$\gamma = 1,2 \%$	$\gamma = 2,0 \%$
Давление азота в сосудах САОР, кгс/см <sup>2</sup>	от 0 до 160	Сапфир-22МР-ДИ $\gamma = \pm 0,5 \%$	от 4 до 20 мА			$\gamma = \pm 1,5 \%$ $\gamma = \pm 2,0 \%$	$\gamma = \pm 2,5 \%$ $\gamma = \pm 3,0 \%$

\* Допускаемое отклонение термо-ЭДС ТЭП при температурах свыше 333 °С определяется по формуле:  $\Delta T = 0,0075 \cdot T, \text{ }^\circ\text{C}$

Продолжение таблицы 3

1	2	3	4	5	6	7	8
Давление в тр-де подачи воды на спринклеры ББ СОС, кгс/см <sup>2</sup>	от 0 до 1,6	Сапфир-22МР-ДИ $\gamma = \pm 0,5 \%$	от 4 до 20 мА	Аппаратура нижнего уровня:  - стойка аналого-цифрового преобразования; - устройства логической обработки; - устройства вывода информационных сигналов на щиты управления.	12 бит	$\gamma = \pm 1,5 \%$	$\gamma = \pm 2,5 \%$
Давление воды в напорном тр-де насосов НА, кгс/см <sup>2</sup>	от 0 до 10					$\gamma = \pm 2,0 \%$	$\gamma = \pm 3,0 \%$
Давление в напорном коллекторе АПН, кгс/см <sup>2</sup>	от 0 до 160					$\gamma = \pm 1,5 \%$	$\gamma = \pm 2,5 \%$
Давление редуцированного пара за БРУ-Д-ТК, кгс/см <sup>2</sup>	от 0 до 25					$\gamma = \pm 1,5 \%$	$\gamma = \pm 2,5 \%$
Давление на напоре насосов КНТК, кгс/см <sup>2</sup>	от 0 до 40					$\gamma = \pm 1,5 \%$	$\gamma = \pm 2,5 \%$
Давление пара в надводном пространстве деаэраторов, кгс/см <sup>2</sup>	от 0 до 16					$\gamma = \pm 1,5 \%$	$\gamma = \pm 2,5 \%$
Давление в ППБ, кгс/см <sup>2</sup>	от минус 1 до 3	Сапфир-22МР-ДИВ $\gamma = \pm 0,5 \%$	от 4 до 20 мА	Аппаратура верхнего уровня:  - устройство концентрации и вывода информации; - рабочие станции; - ИПП.	12 бит	$\gamma = \pm 1,5 \%$	$\gamma = \pm 2,5 \%$
Давление в пом. НВК, кгс/см <sup>2</sup>	от минус 1 до 1,5					$\gamma = \pm 2,0 \%$	$\gamma = \pm 3,0 \%$
Давление в пом. БС, кгс/м <sup>2</sup>	от минус 5000 до 5000					$\gamma = \pm 1,5 \%$	$\gamma = \pm 2,5 \%$
Давление в пом. паропроводов, кгс/см <sup>2</sup>	от минус 1 до 1,5					$\gamma = \pm 2,0 \%$	$\gamma = \pm 3,0 \%$
Давление в РП, кгс/см <sup>2</sup>	от минус 1 до 3					$\gamma = \pm 1,5 \%$	$\gamma = \pm 2,5 \%$
Давление в пом. СПиР, , кгс/см <sup>2</sup>	от минус 1 до 1,5					$\gamma = \pm 2,0 \%$	$\gamma = \pm 3,0 \%$

Продолжение таблицы 3

1	2	3	4	5	6	7	8
Перепад давления на тройнике перед ГПК, ДО, кгс/см <sup>2</sup>	от 0 до 1,6	Сапфир-22МР-ДИ $\gamma = \pm 0,5 \%$	от 4 до 20 мА	<p>При выводе на рабочие станции: <math>\gamma = \pm 2,0 \%</math> для ИК преобразования сигналов от ТЭП; <math>\gamma = \pm 1,5 \%</math> для ИК преобразования сигналов от ТСП; <math>\gamma = \pm 1,0 \%</math> для остальных ИК.</p> <p>При выводе на ИПП: <math>\gamma = \pm 2,5 \%</math> для ИК преобразования сигналов от ТЭП; <math>\gamma = \pm 2,0 \%</math> для ИК преобразования сигналов от ТСП; <math>\gamma = \pm 1,5 \%</math> для остальных ИК.</p>		$\gamma = \pm 1,5 \%$	$\gamma = \pm 2,5 \%$
Расход воды от насосов ПЭН в РГК, т/ч	от 0 до 4000	Сапфир-22МР-ДД $\gamma = \pm 0,5 \%$ (на сужающем устройстве)	от 4 до 20 мА			$\gamma = \pm 5,0 \%$ $\gamma = \pm 5,5 \%$	$\gamma = \pm 6,0 \%$ $\gamma = \pm 6,5 \%$
Расход воды от Г11-Г16, Г21-Г26, т/ч	от 0 до 4000					$\gamma = \pm 5,0 \%$	$\gamma = \pm 6,0 \%$
Расход воды на напоре НОНП, т/ч	от 0 до 320					$\gamma = \pm 5,0 \%$ $\gamma = \pm 5,5 \%$	$\gamma = \pm 6,0 \%$ $\gamma = \pm 6,5 \%$
Расход воды на напоре НОАП, т/ч	от 0 до 630					$\gamma = \pm 5,0 \%$ $\gamma = \pm 5,5 \%$	$\gamma = \pm 6,0 \%$ $\gamma = \pm 6,5 \%$
Расход воды на напоре НСОС, т/ч	от 0 до 1600					$\gamma = \pm 5,0 \%$ $\gamma = \pm 5,5 \%$	$\gamma = \pm 6,0 \%$ $\gamma = \pm 6,5 \%$
Расход питательной воды в режиме пуска, т/ч	от 0 до 320					$\gamma = \pm 5,0 \%$	$\gamma = \pm 6,0 \%$
Расход промконт. воды, т/ч	от 0 до 3200					$\gamma = \pm 5,0 \%$	$\gamma = \pm 6,0 \%$
Расход воды на выходе из СПиР в режиме расхолаживания, т/ч	от 0 до 630					$\gamma = \pm 5,0 \%$	$\gamma = \pm 6,0 \%$
Расход питательной воды на напоре АПН, т/ч	от 0 до 320					$\gamma = \pm 5,0 \%$	$\gamma = \pm 6,0 \%$

Продолжение таблицы 3

1	2	3	4	5	6	7	8
Уровень воды в ББ, мм	от 0 до 1600	Сапфир-22МР-ДД $\gamma = \pm 0,5 \%$	от 4 до 20 мА	Аппаратура нижнего уровня:  - стойка аналого-цифрового преобразования;	12 бит	$\gamma = \pm 1,5 \%$	$\gamma = \pm 2,5 \%$
Уровень возд. в сосудах САОР, м	от 0 до 10					$\gamma = \pm 2,0 \%$	$\gamma = \pm 3,0 \%$
Уровень в деаэрационных баках, мм	от 0 до 4000	Сапфир-22МР-ДД $\gamma = \pm 0,5 \%$	от 4 до 20 мА	- устройства логической обработки; - устройства вывода информационных сигналов на щиты управления.	12 бит	$\gamma = \pm 1,5 \%$	$\gamma = \pm 2,5 \%$
Уровень в ТК, мм	от 0 до 1000					$\gamma = \pm 1,5 \%$	$\gamma = \pm 2,5 \%$
Уровень в конденсаторе КНД, мм	от 0 до 1600					$\gamma = \pm 1,5 \%$	$\gamma = \pm 2,5 \%$
Уровень в циркуляционном баке КО СУЗ, мм	от 0 до 4000					$\gamma = \pm 1,5 \%$	$\gamma = \pm 2,5 \%$
Сила тока электродвигателя НОНП, А	от 0 до 300					$\gamma = \pm 1,5 \%$	$\gamma = \pm 2,5 \%$
Сила тока электродвигателя НОАП, А	от 0 до 300	ТЛМ-6, 300/5, кл.т. 0,5  Преобразователь Е842 $\gamma = \pm 1,0 \%$	от 0 до 5 А	Аппаратура верхнего уровня:  - устройство концентрации и вывода информации; - рабочие станции; - ИПП.	12 бит	$\gamma = \pm 1,7 \%$	$\gamma = \pm 3,6 \%$
Сила тока электродвигателя НСОС, А	от 0 до 300					$\gamma = \pm 1,7 \%$	$\gamma = \pm 3,6 \%$
Сила тока электродвигателя НА, А	от 0 до 300					$\gamma = \pm 2,2 \%$	$\gamma = \pm 3,7 \%$
Сила тока электродвигателя НР, А	от 0 до 300					$\gamma = \pm 1,7 \%$	$\gamma = \pm 3,6 \%$
						$\gamma = \pm 2,2 \%$	$\gamma = \pm 3,7 \%$

Окончание таблицы 3

1	2	3	4	5	6	7	8
Сила тока электродвигателя НЧК, А	от 0 до 300	ТЛМ-6, 300/5, кл.т. 0,5 Преобразователь Е842 $\gamma = \pm 1,0 \%$	от 0 до 5 А  от 0 до 5 мА	При выводе на рабочие станции: $\gamma = \pm 2,0 \%$ для ИК преобразования сигналов от ТЭП; $\gamma = \pm 1,5 \%$ для ИК преобразования сигналов от ТСП; $\gamma = \pm 1,0 \%$ для остальных ИК.  При выводе на ИПП: $\gamma = \pm 2,5 \%$ для ИК преобразования сигналов от ТЭП; $\gamma = \pm 2,0 \%$ для ИК преобразования сигналов от ТСП; $\gamma = \pm 1,5 \%$ для остальных ИК.		$\gamma = \pm 1,7 \%$	$\gamma = \pm 3,6 \%$
Сила тока электродвигателя АПН, А	от 0 до 300					$\gamma = \pm 1,7 \%$	$\gamma = \pm 3,6 \%$
Сила тока электродвигателя НС, А	от 0 до 300					$\gamma = \pm 1,7 \%$	$\gamma = \pm 3,6 \%$
Сила тока электродвигателя ННР, А	от 0 до 200	ТК120, 200/5, кл.т. 1,0 Преобразователь Е842 $\gamma = \pm 1,0 \%$	от 0 до 5 А  от 0 до 5 мА			$\gamma = \pm 2,0 \%$	$\gamma = \pm 3,7 \%$
Сила тока электродвигателя КНТК, А	от 0 до 400					$\gamma = \pm 2,0 \%$	$\gamma = \pm 3,7 \%$

Таблица 4 – Основные характеристики ИК УСБ-Т, получающих сигналы от системы АЗРТ\*

Тип ИК	Диапазон измерений	Состав ИК	Вых. сигнал	Пределы допускаемой основной погрешности ИК
ИК преобразования унифицированного токового сигнала	от 4 до 20 мА	Аппаратура нижнего уровня: - стойка аналого-цифрового преобразования (УППТ или ППТ); - устройства логической обработки; - устройства вывода информационных сигналов на щиты управления.	12 бит	$\gamma = \pm 1,0 \%$
ИК преобразования сигналов от термопар типа ХК (L)	от 0 до 31,49 мВ	Аппаратура верхнего уровня: - устройство концентрации и вывода информации; - рабочие станции.  $\gamma = \pm 1,0 \%$		$\gamma = \pm 1,0 \%$

Используемые обозначения:

$\Delta$  – абсолютная погрешность;

$\gamma$  – приведенная погрешность, в % диапазона измерений.

Рабочие условия применения компонентов системы.

Для датчиков давления «Сапфир»:

- температура окружающего воздуха от 10 °С до 40 °С;
- относительная влажность до 95 % при 35 °С.

Для преобразователей температуры и влажности ИПТВ:

- температура окружающего воздуха от минус 30 °С до 50 °С;
- относительная влажность до 95 % без конденсации при 35 °С.

Для преобразователей переменного тока Е842:

- температура окружающего воздуха от минус 30 °С до 50 °С;
- относительная влажность до 95 % при 35 °С.

Для датчиков давления РТХ-511

- температура окружающего воздуха от минус 40 °С до 65 °С.
- относительная влажность от 30 до 80 %.

Для вторичной части УСБ-Т:

- температура окружающего воздуха от 10 °С до 35 °С;
- относительная влажность от 25 до 75 % без конденсации при 35 °С.

### Знак утверждения типа

Знак утверждения типа наносится на титульный лист паспорта-формуляра на УСБ-Т типографским способом.

### Комплектность средства измерений

Комплектность указана в таблице 5.

Таблица 5 – Комплектность УСБ-Т

Наименование	Количество
Первичные измерительные преобразователи:	
Микропроцессорный преобразователь давления Сапфир-22МР	131 шт.
Датчик давления РТХ-511	4 шт.
Термопреобразователи сопротивления ТСП-03	41 шт.
Термоэлектрические преобразователи ТХК-0434	12 шт.
ТП-0198/2	12 шт.
Измерительный преобразователь температуры и влажности ИПТВ-206	27 шт.
Трансформаторы тока ТЛМ-6	26 шт.
ТК120	5 шт.
Измерительный преобразователь Е842	31 шт.
Устройства приема и первичного преобразования сигналов:	
Стойка УПШТУ	4 шт.
Стойка УПШТУ-В	1 шт.



Окончание таблицы 5

Наименование	Количество
<b>Аппаратура первого комплекта УСБ-Т:</b>	
Стойка УЛУ-ТУ	3 шт.
УДУ-ВИ БЩУ	2 шт.
УДУ-ВИ РЩУ	2 шт.
<b>Аппаратура второго комплекта УСБ-Т:</b>	
Стойка ЦОУ АР	3 шт.
ДУ-ВИ БЩУ	2 шт.
ДУ-ВИ РЩУ	2 шт.
<b>Аппаратура верхнего уровня УСБ-Т:</b>	
Стойка КИ-У	2 шт. (для первого и второго комплектов соответственно)
Операторские рабочие станции: - на БЩУ; - на РЩУ; - информационной поддержки.	1 шт. 2 шт. 1 шт.
Рабочая станция АРМ УКФП-У	1 шт.
Инженерные рабочие станции: - начальника смены ЦТАИ; - лаборатории УСБ-Т; - на БЩУ.	1 шт. 1 шт. 1 шт.
Мобильные ИРС	2 шт.
<b>Документация:</b>	
Комплект технической документации	1 шт.

### Поверка

осуществляется по документу УСБ-Т-01.МП «Система измерительная управляющая технологическими системами безопасности энергоблока №2 Смоленской АЭС (УСБ-Т). Методика поверки», утвержденному ФГУП «ВНИИМС» 02.06.2014г. Основное оборудование, используемое при поверке, указано в таблице 6.

Таблица 6 – Перечень основного оборудования для поверки УСБ-Т

Эталонное средство измерений	Тип	Основные характеристики
Комплекс программно-технический, управляющий и измерительный	УКФП	- диапазон воспроизведения тока в диапазоне от 4 до 20 мА, основная погрешность $\pm 40$ мкА; - диапазон воспроизведения тока в диапазоне от 0 до 5 мА, основная погрешность $\pm 15$ мкА.
Калибратор-измеритель унифицированных сигналов эталонный	ИКСУ-2000	- диапазон воспроизведения сопротивления от 0 до 180 Ом, основная погрешность $\pm 0,015$ Ом; - диапазон воспроизведения постоянного напряжения от минус 10 до 100 мВ, основная погрешность $\pm (14 \cdot 10^{-5} \cdot  U  + 6)$ мкВ.

**Сведения о методиках (методах) измерений**

приведены в документе «Система измерительная управляющая технологическими системами безопасности энергоблока №2 Смоленской АЭС (УСБ-Т). Паспорт-формуляр. УСБ-Т.САЭС-02 ПФ1».

**Нормативные документы, устанавливающие требования к системе измерительной управляющей технологическими системами безопасности энергоблока №2 Смоленской АЭС (УСБ-Т)**

ГОСТ Р 8.565-96	Государственная система обеспечения единства измерений. Метрологическое обеспечение эксплуатации атомных станций. Основные положения
ГОСТ Р 8.596-2002	ГСИ. Метрологическое обеспечение измерительных систем. Основные положения

**Рекомендации по областям применения в сфере государственного регулирования обеспечения единства измерений**

- осуществление производственного контроля за соблюдением установленных законодательством Российской Федерации требований промышленной безопасности к эксплуатации опасного производственного объекта;
- осуществление деятельности в области использования атомной энергии.

**Изготовитель**

Филиал ОАО «Концерн Росэнергоатом» «Смоленская атомная станция», г. Десногорск Смоленской обл.

Адрес: г. Десногорск Смоленской обл., 216400

АТ 281589 АТОМ

тел.: (8-48153)7-47-69

e-mail: [mail@saes.ru](mailto:mail@saes.ru)

**Испытательный центр**

Федеральное государственное унитарное предприятие «Всероссийский научно-исследовательский институт метрологической службы» (ФГУП «ВНИИМС»)

Адрес: 119361, г. Москва, ул. Озерная, д.46

Тел./факс: (495)437-55-77 / 437-56-66;

E-mail: [office@vniims.ru](mailto:office@vniims.ru) , [www.vniims.ru](http://www.vniims.ru)

Аттестат аккредитации ФГУП «ВНИИМС» по проведению испытаний средств измерений в целях утверждения типа № 30004-13 от 26.07.2013 г.

Заместитель Руководителя  
Федерального агентства по  
техническому регулированию и метрологии

Ф.В. Булыгин

М.п. «\_\_\_\_\_» \_\_\_\_\_ 2014 г.