

## ОПИСАНИЕ ТИПА СРЕДСТВА ИЗМЕРЕНИЙ

Резервуары стальные горизонтальные цилиндрические для светлых нефтепродуктов РГ

### Назначение средства измерений

Резервуары стальные горизонтальные цилиндрические для светлых нефтепродуктов РГ (далее - резервуары) предназначены для измерений объема нефтепродуктов.

### Описание средства измерений

Резервуар представляет собой горизонтальный стальной цилиндрический сосуд с коническими или плоскими днищами. Резервуары могут изготавливаться с одним (одностенные) или двумя (двустенные) корпусами. В процессе эксплуатации межстеночное пространство двустенных резервуаров заполняют азотом или жидкостью (тосол, раствор пропиленгликоля) для контроля герметичности резервуара и повышения пожарной и взрывобезопасности.

Резервуары имеют технологический люк для установки запорной арматуры, подключения технологических трубопроводов, средств измерений и контроля уровней топлива и тосола (азота). Резервуар может быть разделен внутренними перегородками для использования нескольких видов топлива.

На фото 1 приведен общий вид резервуара.



Фото 1. Общий вид резервуара.

На рисунке 1 приведено место установки информационной таблички (шильдика) для нанесения оттиска поверительного клейма. Табличка крепится у горловины в зоне технологического колодца и содержит следующие данные:

- товарный знак или наименование предприятия-изготовителя;
- тип резервуара;
- номер ТУ;
- номинальная вместимость;
- рабочее давление;
- масса;
- дата выпуска;
- заводской номер резервуара;
- оттиск поверительного клейма.

Надписи на табличке наносятся резцом или ударным способом.

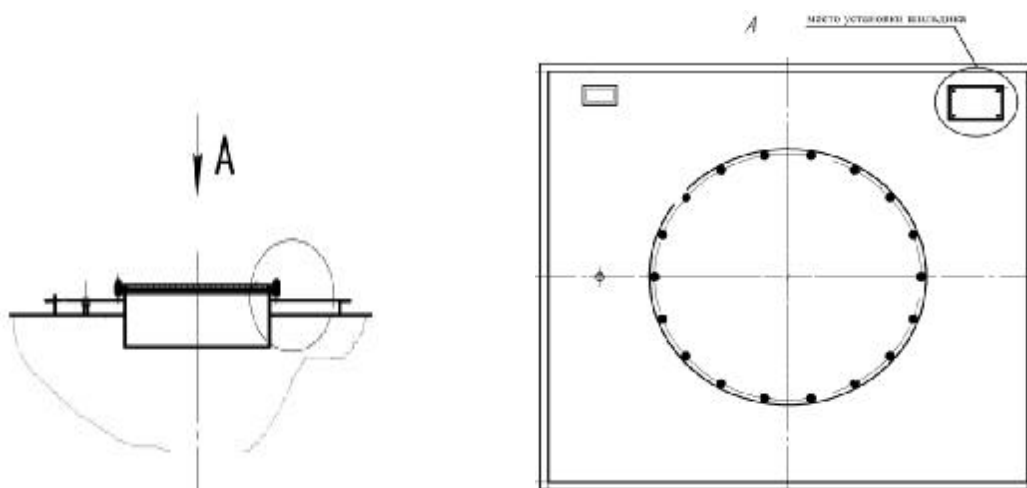


Рисунок 1. Место установки информационной таблички.

### Метрологические и технические характеристики

Основные метрологические и технические характеристики резервуаров приведены в таблицах 1 и 2.

Таблица 1

Наименование параметра	Значение
Рабочее давление, МПа, не более	0,03
Температура окружающей среды при эксплуатации, °С при наземной установке при подземной установке	от минус 60 до плюс 40 от минус 10 до плюс 35
Плотность хранимой жидкости, кг/ м <sup>3</sup> , не более	860
Пределы относительной погрешности при измерении объема, %	±0,25
Срок службы, лет, не менее	10

Таблица 2

Обозначение резервуара	Количество корпусов	Номинальная вместимость, м <sup>3</sup>	Масса, кг не более	Диаметр наружный, мм, не более	Длина, мм, не более
РГ 10	1; 2	10	4000	2800	10000
РГ 15	1; 2	15	6000	2800	9000
РГ 20	1; 2	20	8000	3150	12000
РГ 25	1; 2	25	10000	3150	12000
РГ 30	1; 2	30	12000	3150	13500
РГ 40	1; 2	40	14000	3150	14000
РГ 50	1; 2	50	16000	3150	14000
РГ 75	1; 2	75	20000	3150	14000
РГ 100	1; 2	100	20000	3150	16000
РГ 150	1; 2	150	20000	3150	18000

### Знак утверждения типа

наносится на титульный лист паспорта резервуара методом печати.

### Комплектность средства измерений

Комплект поставки резервуара приведен в таблице 3.

Таблица 3

Наименование	Обозначение	Количество	Примечание
Резервуар	РГ	1 шт.	
Колодец технологический		по конструкторской документации	для подземного резервуара по требованию
Лестница и площадка с ограждением		1 шт.	для надземного резервуара по требованию
Паспорт	П ХХХХ.ХХ.ХХ.ПС	1 шт.	
Руководство по эксплуатации	3615-001-59354199РЭ	1 шт.	

### Поверка

осуществляется в соответствии с ГОСТ 8.346-2000 ГСИ. Резервуары стальные горизонтальные цилиндрические. Методика поверки. Основные средства поверки:  
- эталонный счетчик жидкости, пределы относительной погрешности  $\pm 0,15$  %;  
- эталонный уровнемер, пределы абсолютной погрешности  $\pm 1$  мм.

### Сведения о методиках (методах) измерений

Методика измерений в руководстве по эксплуатации «Резервуары стальные горизонтальные цилиндрические для светлых нефтепродуктов РГ. 3615-001-59354199РЭ».

### Нормативные и технические документы, устанавливающие требования к резервуарам стальным горизонтальным цилиндрическим для светлых нефтепродуктов РГ

1. ТУ 3615-001-59354199-2004. Резервуары стальные горизонтальные цилиндрические для светлых нефтепродуктов РГ.

### Рекомендации по областям применения в сфере государственного регулирования обеспечения единства измерений

Осуществление торговли и товарообменных операций.

### Изготовитель

ООО «Производственная фирма МЗК»  
Адрес: 141540, Московская область, Солнечногорский район,  
п. Поварово, ул. Почтовая, д. 29.  
Тел./факс: (495) 979-98-04 / 994-23-88  
E-mail: [pf-mzk@yandex.ru](mailto:pf-mzk@yandex.ru), [www.pf-mzk.ru](http://www.pf-mzk.ru)

### Испытательный центр

Федеральное государственное унитарное предприятие «Всероссийский научно-исследовательский институт метрологической службы» (ФГУП «ВНИИМС»)  
Адрес: 119361, г. Москва, ул. Озерная, д. 46  
Тел./факс: (495)437-55-77 / 437-56-66;  
E-mail: [office@vniims.ru](mailto:office@vniims.ru), [www.vniims.ru](http://www.vniims.ru)  
Аттестат аккредитации ФГУП «ВНИИМС» по проведению испытаний средств измерений в целях утверждения типа № 30004-13 от 26.07.2013 г.

Заместитель  
руководителя Федерального  
агентства по техническому  
регулированию и метрологии

Ф.В. Булыгин

М.п.

«\_\_\_» \_\_\_\_\_ 2014 г.