

## ОПИСАНИЕ ТИПА СРЕДСТВА ИЗМЕРЕНИЙ

Приборы для измерения объема утечек газа через не герметичную «свечную» запорную арматуру – «Измеритель свечных утечек - ИСУ-2»

### Назначение средства измерений

Приборы для измерения объема утечек газа через не герметичную «свечную» запорную арматуру – «Измеритель свечных утечек - ИСУ-2» (далее ИСУ-2), предназначены для измерений объемного расхода утечек газа, приведенного к стандартным условиям (при температуре 20 °С и давлении 101325 Па), через негерметичность затвора «свечной» запорной арматуры (СЗА).

### Описание средства измерений

Принцип действия основан на фиксации повышения давления газа в «свечной» трубе с заданными параметрами - диаметр и длина трубы от СЗА до установленного в оголовке «свечи» измерителя, и прохождения потока газа за период времени через сужающее устройство переменного сечения.

ИСУ-2 состоит из:

- пульта оператора ПО;
- малого измерителя ИМ-100 для «свечей» диаметром от 50 до 100 мм;
- большого измерителя ИБ-400 для «свечей» диаметром от 150 до 400 мм (со сменными герметизаторами).

Пульт оператора предназначен для обработки сигналов поступающих от измерителя ИМ-100 или ИБ-400 по радиоканалу и ввода данных необходимых для расчета расхода утечки газа (внутренний диаметр и длина трубы).

Измерители ИМ-100 и ИБ-400 измеряют давление, температуру и расход газа в свечной трубе, преобразовывают данные для передачи их по радиоканалу на пульт оператора.

Общий вид блоков измерителя свечных утечек ИСУ-2 представлен на рисунке 1.

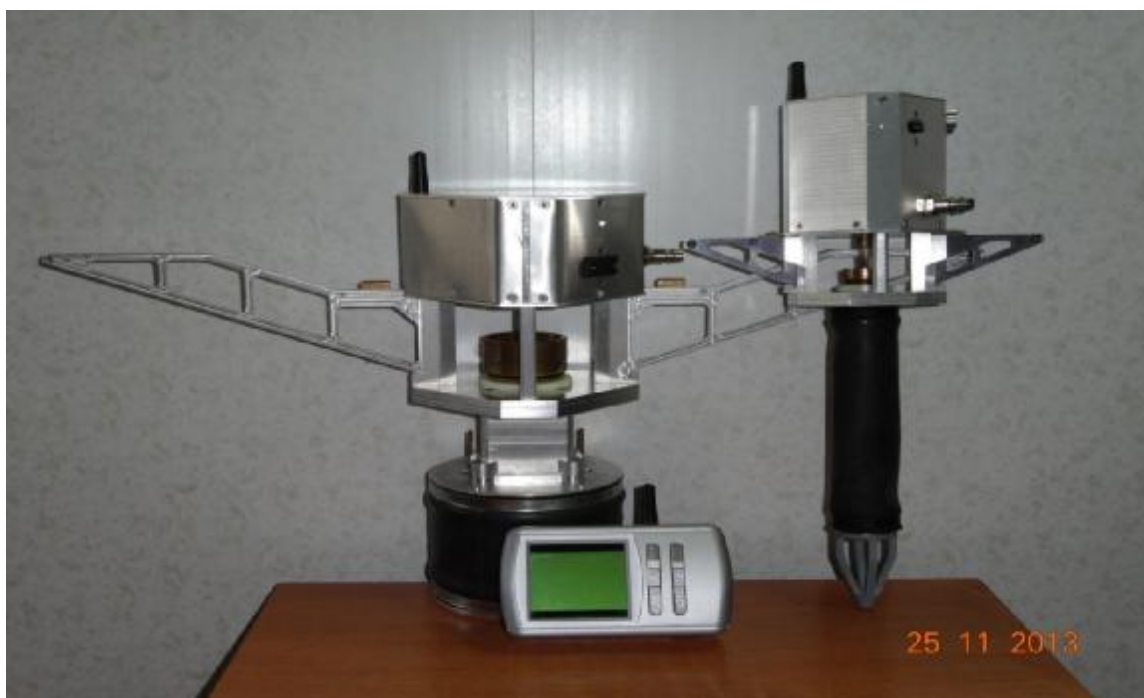


Рисунок 1 - Общий вид ИСУ-2 - ИБ-400, ИМ-100, ПО

Все корпуса выполнены из сплава алюминия. Для защиты от несанкционированного доступа ИМ-100, ИБ-400 и пульт оператора пломбируются оттиском клейма на головке винта крепления корпуса сбросного клапана-сужающего и пломбы «Крабсил». Схема пломбирования представлена на рисунке 2.

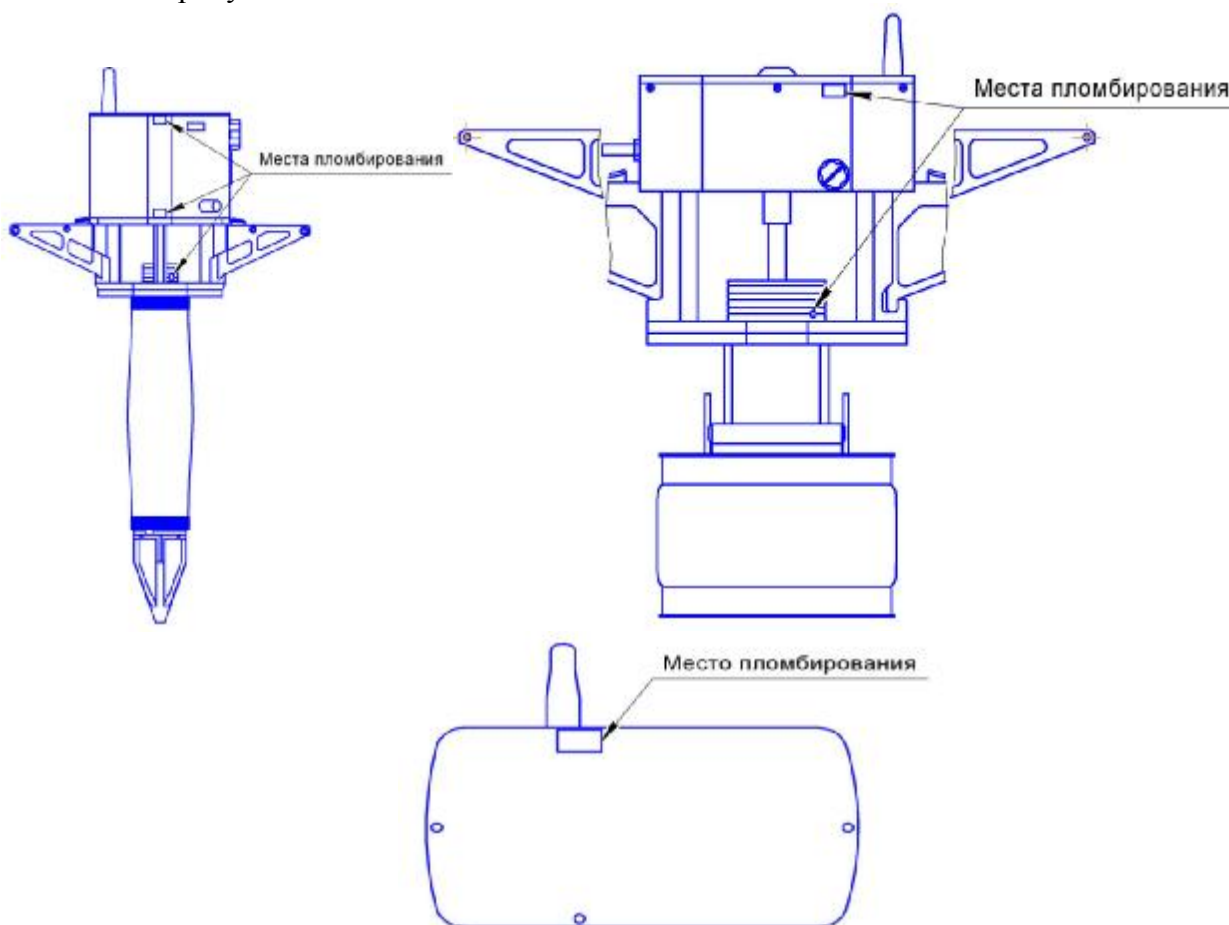


Рисунок 2 – Схема пломбирования ИМ-100, ИБ-400, ПО.

### Программное обеспечение

Программное обеспечение измерителя свечных утечек ИСУ-2 является встроенным. Программное обеспечение измерителя свечных утечек ИСУ-2 обеспечивает непрерывный контроль давления и температуры газа в трубопроводе обследуемой свечной запорной арматуры, контроль атмосферного давления и величину открытия сбросного клапана-сужающего устройства. На основании измеренных данных, полученных от измерителей ИМ-100 или ИБ-400, вычисляется объем утечки газа через негерметичность в свечной запорной арматуре.

Утечка вычисляется методом измерения объемного расхода газа. Результат отображается на экране пульта оператора.

Встроенное программное обеспечение имеет возможность выбора удобных для оператора единиц измерения.

Идентификационные параметры программного обеспечения указаны в таблице 1.

Т а б л и ц а 1

Идентификационное наименование программного обеспечения	Номер версии (идентификационный номер) программного обеспечения	Цифровой идентификатор программного обеспечения (контрольная сумма исполняемого кода)	Другие идентификационные данные	Алгоритм вычисления цифрового идентификатора программного обеспечения
console.hex	1.2	0x4D4A	—	CRC16
measure.hex	1.2	0x6251	—	CRC16

Метрологические характеристики измерителя свечных утечек ИСУ-2 нормированы с учетом влияния программного обеспечения.

Встроенное программное обеспечение, реализуемое в ИСУ-2, защищено от несанкционированного доступа к настройкам при помощи пломбирования. На основании результатов проверок уровень защиты ПО измерителя свечных утечек ИСУ-2 от непреднамеренных и преднамеренных изменений соответствует уровню «С». Метрологически значимая часть ПО СИ и измеренные данные достаточно защищены с помощью специальных средств защиты от преднамеренных изменений.

### Метрологические и технические характеристики

Т а б л и ц а 2

Наименование параметра	Значение параметра
Измеряемая среда	газ
Диапазон измерений объемного расхода газа ИМ-100, м <sup>3</sup> /мин	0,00006 – 2
Диапазон измерений объемного расхода газа ИБ-400, м <sup>3</sup> /мин	0,00006 – 5
Пределы допускаемой относительной погрешности при измерении объемного расхода газа, %	± (3,7 + 0,0025/Q*)
Напряжение питающего аккумулятора, В	3,7
Максимальный ток потребления: пульт оператора (с подсветкой экрана), мА ИМ-100, ИБ-400, мА	380 220
Время непрерывной работы (при 20 °С), ч, не менее	6
Диапазон температур измеряемой среды, °С	от минус 10 до плюс 50
Максимальное давление измеряемой среды, кПа, не более	16
Взрывозащищенность ПО, ИМ-100, ИБ-400: искробезопасная электрическая цепь по ГОСТ Р51330.10 -99	1ExibIAT6 X
Масса пульта оператора, кг, не более	0,5
Масса, ИМ-100, кг, не более	1,0
Масса, ИБ-400 (без герметизатора), кг, не более	1,98
Дальность действия радиоканала между пультом оператора и ИМ-100, ИБ-400 (прямая видимость), м, не более	50
Степень защиты от внешних воздействий по ГОСТ 14254-96: Пульт оператора ИМ-100 ИБ-400	IP41 IP13 IP03
Частота радиоканала, МГц	433
Средний срок службы измерителя, лет (при периодической замене резиновых уплотнений), не менее	12
Средняя наработка на отказ, ч, не менее	6000

\* Q - значение объемного расхода газа в м<sup>3</sup>/мин

Условия эксплуатации:

- температура окружающего воздуха, °С от минус 10 до плюс 50;
- относительная влажность окружающего воздуха при температуре +35°С, %, не более 95;
- атмосферное давление, кПа от 84 до 106,7;

**Знак утверждения типа**

наносится на титульный лист эксплуатационной документации типографским способом и фотоспособом на маркировочные таблички пульта оператора, измерителей ИМ-100 и ИБ-400.

**Комплектность средства измерений**

№ п/п	Наименование	Обозначение	Количество	Примечание
1	ИСУ-2 (ПО, ИМ-100, ИБ-400)		1 шт.	
2	Аккумулятор питания		6 шт.	
3	Зарядное устройство (~220/4,2 — 12/4,2 В)		1 шт.	
4	Кейс		2 шт.	
5	Насос		1 шт.	
6	Шланг для накачивания герметизирующих камер измерителей		1 шт.	
7	Смазочный материал		2 шт.	
8	Руководство по эксплуатации	ПС2.700.000.РЭ	1 шт.	
9	Паспорт	ПС2.700.000. ПС	1 шт.	
10	Инструкция по поверке	ПС2.700.000. МП	1 шт.	

**Поверка**

осуществляется в соответствии с документом ПС2.700.000 МП "Инструкция. ГСИ. Прибор для измерения объема утечек газа через не герметичную «свечную» запорную арматуру – «Измеритель свечных утечек - ИСУ-2». Методика поверки", утвержденным ГЦИ СИ ФГУП "ВНИИР" в ноябре 2013 г.

Основное поверочное оборудование:

- установка поверочная газовая: диапазон расхода от 0,003 до 300 м<sup>3</sup>/ч, с пределом допускаемой относительной погрешности ± 0,3 %,
- барометр-анероид метеорологический БАММ-1, диапазон измерений от 80 до 106 кПа, погрешность ±2 кПа;
- измерители давления многофункциональные ПРОМА-ИДМ предел допускаемой основной погрешности в процентах от верхнего предела измерений, для токового выхода, не более ±1 %;
- частотомер ХР-64/ Диапазон измеряемых частот от 0,1 Гц до 1000 МГц.

**Сведения о методиках (методах) измерений**

Сведения о методах измерения отсутствуют.

**Нормативные и технические документы, устанавливающие требования к измерителю свечных утечек ИСУ-2:**

1. ГОСТ Р 52931-2008 "Приборы контроля и регулирования технологических процессов. Общие технические условия".

2. ТУ4213-015-53720036-13 Приборы для измерения объема утечек газа через не герметичную «свечную» запорную арматуру – «Измеритель свечных утечек - ИСУ-2». Технические условия.

**Рекомендации по областям применения в сфере государственного регулирования обеспечения единства измерений**

- осуществление производственного контроля за соблюдением установленных законодательством Российской Федерации требований промышленной безопасности к эксплуатации опасного производственного объекта.

**Изготовитель:**

Общество с ограниченной ответственностью Научно-технический Центр "ИСКАТЕЛЬ"  
РФ, 440018, г. Пенза, ул. Суворова, д. 158, офис 36  
Тел/факс (8412) 49-74-94  
e-mail: [iskatel@sura.ru](mailto:iskatel@sura.ru)

**Испытательный центр:**

Государственный центр испытаний средств измерений Федеральное государственное унитарное предприятие «Всероссийский научно-исследовательский институт расходомерии».

Юридический адрес: 420088 г. Казань, ул.2-я Азинская, 7А, телефон (843) 272-70-62, факс (843) 272-00-32, электронная почта: [vniiirpr@bk.ru](mailto:vniiirpr@bk.ru).

Аттестат аккредитации ГЦИ СИ ФГУП «ВНИИР» по проведению испытаний средств измерений в целях утверждения типа № 30006-09 от 16.12.2009 г.

Заместитель  
Руководителя Федерального  
агентства по техническому  
регулированию и метрологии

\_\_\_\_\_

Ф.В. Булыгин

М.п.

" \_\_\_\_ " \_\_\_\_\_ 2014 г.