

## ОПИСАНИЕ ТИПА СРЕДСТВА ИЗМЕРЕНИЙ

### Система единого времени СК 17П32-5 ТСЮИ.403511.020

#### Назначение средства измерений

Система единого времени СК 17П32-5 ТСЮИ.403511.020 (далее СЕВ-СК 1) предназначена для:

- формирования, хранения и синхронизации собственной шкалы времени (ШВ) относительно ШВ UTC(SU);
- формирования и выдачи потребителям импульсных и синусоидальных синхросигналов и кодов времени;
- синхронизации потребителей в локальной вычислительной сети по протоколу NTP;
- выдачи в центральный пункт системы единого времени ТСЮИ.403511.21 (ЦП СЕВ) по выделенным каналам связи космодрома результатов частотно-временных измерений (ЧВИ), полученных от собственных измерительных средств;
- часофикации объектов космодрома.

#### Описание средства измерений

Конструктивно в состав СЕВ-СК 1 входит следующее основное и дополнительное оборудование: стойка ТСЮИ.469132.050 в составе: блок формирования шкалы времени ТСЮИ.467883.056 (БФШВ); блок сличения шкал времени по каналам ВОЛС ТСЮИ.467883.053 (БС ВОЛС); блок формирования события ТСЮИ.467883.053 (БФВС); блок антенный (БА); усилитель магистральный (УМ); источник бесперебойного питания ИБП.

Структурная схема СЕВ-СК 1 приведена на рисунке 1.

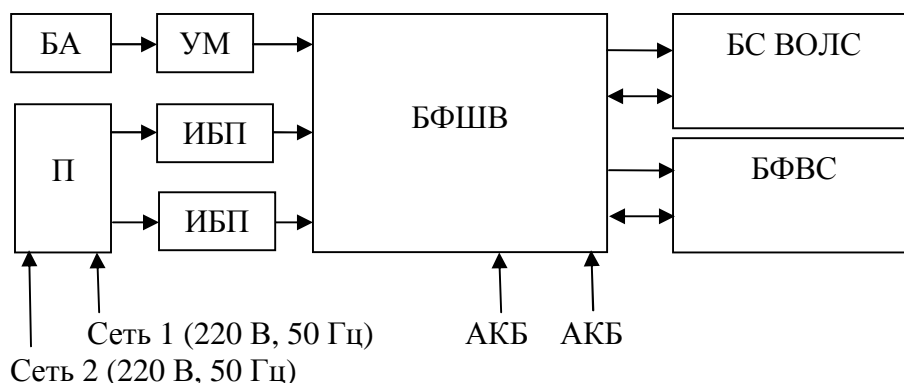


Рисунок 1 – Структурная схема СЕВ-СК 1

БФШВ формирует и хранит ШВ, синхронизирует ее с координированной шкалой времени UTC (SU) по КНС ГЛОНАСС/GPS, осуществляет управление составными частями СЕВ-СК 1.

БС ВОЛС предназначен для обеспечения синхронизации ШВ потребителей (в пределах одного объекта при расстояниях до 10 км).

БФВС необходим для обеспечения фиксации времени свершения события, выдачи кода времени свершения события в УВМ и импульсного сигнала «СТАРТ».

БА принимает радиосигналы сверхвысокочастотного (СВЧ) диапазона, излучаемые искусственными спутниками Земли (ИСЗ) КНС ГЛОНАСС и GPS. БА имеет полусфериче-

скую диаграмму направленности, ортогональную поверхности Земли, что обеспечивает одновременный прием сигналов большого количества ИСЗ. В составе БА имеется усилитель радиосигналов, позволяющий передавать их по коаксиальному кабелю длиной до 10 м. Питание усилителя осуществляется через тот же кабель.

УМ обеспечивает дополнительное усиление принимаемых БА радиосигналов и позволяет увеличить длину антенного кабеля до 50 м. При большей длине кабеля усилитель магистральный устанавливается через каждые 50 м. Питание усилителя магистрального осуществляется через тот же кабель.

ИБП предназначен для аварийного электропитания СЕВ-СК 1 при пропадании напряжения сетей 220 В 50 Гц в течение 1 ч (при условии оперативного выключения УВМ – в течение 50 мин).

П – переключатель AP7723 Rack Automatic Transfer.

АКБ – аккумуляторная батарея.

Корпус стойки представляет собой шкаф фирмы Rittal (Германия), состоящий из универсального алюминиевого каркаса, предназначенного для установки 19 дюймового оборудования. Шкаф снабжен боковыми панелями, цоколем для обеспечения удобства подвода кабелей, регулируемые по высоте ножки, необходимыми для надежной фиксации шкафа при неровностях пола, задней дверью с замком, ящиком для документации с замком.

Внешний вид СЕВ-СК 1 с указанием места нанесения знака утверждения типа и схема пломбировки от несанкционированного доступа приведены на рисунке 2.



Рисунок 1 - Внешний вид СЕВ-СК 1 и схема пломбировки

### Метрологические и технические характеристики

Метрологические и технические характеристики СЕВ-СК 1 приведены в таблицах 1 и 2.

Таблица 1 - Метрологические и технические характеристики СЕВ-СК 1

Наименование характеристики	Значение характеристики
Номинальные значения частоты выходных сигналов, Гц	1; $5 \cdot 10^6$
Параметры импульсного сигнала частотой 1 Гц: - уровень напряжения выходного (положительная полярность на нагрузке 50 Ом), В - длительность импульсов, мкс - длительность переднего фронта импульсов, нс, не более	(4,0±0,5) (2,0±0,1) 10
Среднее квадратическое значение напряжения выходных сигналов 5 МГц на нагрузке 50 Ом, В	(1±0,2)
Пределы допускаемой относительной погрешности по частоте в режиме синхронизации по сигналам КНС ГЛОНАСС/GPS (через 30 сут после включения)	$\pm 1,0 \cdot 10^{-10}$
Пределы допускаемого абсолютного смещения собственной ШВ относительно ШВ UTC(SU) в режиме синхронизации по сигналам КНС ГЛОНАСС/ GPS, нс	$\pm 200$
Среднее квадратическое отклонение результатов сравнения собственной ШВ со ШВ UTC(SU) в режиме синхронизации по сигналам КНС ГЛОНАСС/GPS, нс, не более	100
Пределы допускаемого абсолютного смещения собственной ШВ относительно ШВ UTC(SU) в автономном режиме на интервале времени наблюдения 1 сут, мкс	$\pm 20$
Пределы допускаемой погрешности синхронизации шкалы времени потребителей по кабельной сети с использованием интерфейса RS-485 относительно ШВ UTC(SU), мс	$\pm 1$
Пределы допускаемой погрешности фиксации момента времени свершения события в ШВ UTC(SU), мс	$\pm 1$
Рабочие условия эксплуатации: - температура окружающего воздуха, °С - относительная влажность при температуре воздуха 25°С, %, не более	от 5 до 40 80
Напряжение питания от сети переменного тока частотой (50±1) Гц, В	от 198 до 242
Потребляемая мощность, В·А, не более	500

Таблица 2 - Масса и габаритные размеры составных частей СЕВ-СК 1

Наименование изделия (составной части)	Обозначение конструкторского документа	Масса, кг	Габаритные размеры, мм	Количество, шт.
Система единого времени СК 17П32-5 в составе:	ТСЮИ.403511.020			1
Стойка в составе:	ТСЮИ.469132.050			1
Шкаф	ТСЮИ.301445.029	115	465x1725x625	1
Блок сличения шкал времени по каналам ВОЛС	ТСЮИ.467883.053	4	448x327,3x88	2
Блок фиксации времени событий	ТСЮИ.467883.054	4	481,5x337x88	1
Блок формирования шкалы времени	ТСЮИ.467883.056	15	483,3x347x266	2
Источник бесперебойного питания PW9130i 1500RXL2U 1500VA POWERWARE		37	215x470x365	2
Переключатель AP7723 Rask Automatic Transfer Switch APC		3,65	430,0x43,7x236,2	1
Коммутатор управляемый 24-портовый GS2200-24 ZYXEL		2,15	441x207x44	1
Блок антенный	ТСЮИ.464659.069	0,9	Φ 120´ 187	1
Усилитель магистральный	ТСЮИ.468732.060	0,2	Φ 34´ 111	1

### Знак утверждения типа

наносится типографским способом на титульный лист эксплуатационной документации и на лицевую панель СЕВ-СК 1 в виде наклейки или любым технологическим способом, обеспечивающим четкое изображение знака, его стойкость к внешним воздействующим факторам, а также сохранность его изображения в течение всего установленного срока службы СЕВ-СК 1.

### Комплектность средства измерений

В комплект поставки входят:

- система единого времени СК 17П32-5 ТСЮИ.403511.020 в составе:
  - стойка ТСЮИ.469132.050 в составе:
    - блок сличения ШВ по каналам ВОЛС ТСЮИ.467883.053 – 1 шт.;
    - блок фиксации времени события ТСЮИ.467883.054 – 1 шт.;
    - блок формирования ШВ ТСЮИ.467883.056 – 1 шт.;
  - источник бесперебойного питания PW9130i1500R-XL2U 1500VA POWER WARE – 2 шт.;
  - переключатель AP7723 Rack Automatic Transfer Switch APC – 1 шт.;
  - блок антенный ТСЮИ.464659.069 – 1 шт.;
  - усилитель магистральный ТСЮИ.468732.060 – 1 шт.;
- комплект монтажных частей ТСЮИ.468931.178 – 1 комплект;
- комплект запасного имущества в соответствии с ведомостью ТСЮИ.403511.020 ЗИ – 1 комплект;
- комплект эксплуатационных документов в соответствии с ведомостью эксплуатационных документов ТСЮИ.403511.020 ВЭ – 1 комплект.

Комплектность дополнительного оборудования:

- машина вычислительная универсальная РАМЭК-011-426.07 (табло 42”);
- машина вычислительная универсальная РАМЭК-011-770 (табло 21.5”).

### **Поверка**

осуществляется по документу «Инструкция. Система единого времени СК 17П32-5 ТСЮИ.403511.020. Методика поверки ТСЮИ.403511.020 МП», утвержденному первым заместителем генерального директора – заместителем по научной работе ФГУП «ВНИИФТРИ» в июне 2014 г.

Основные средства поверки:

- аппаратура навигационно-временная потребителей глобальных навигационных спутниковых систем ГЛОНАСС/GPS NV08С (рег. №52614-13): Предел допускаемого среднего квадратического отклонения случайной составляющей инструментальной погрешности синхронизации ШВ к ШВ UTC(SU), UTC(USNO), системным ШВ систем ГЛОНАСС и GPS не более 15 нс;
- частотомер универсальный CNT–90 (рег. № 41567-09): диапазон измеряемых частот от 0,001 Гц до 300 МГц, пределы допускаемой относительной погрешности по частоте внутреннего опорного генератора  $\pm 5 \cdot 10^{-6}$ ;
- осциллограф 2-х канальный DSO-X3012A (рег. № 40230-08): диапазон измеряемых частот до 1 ГГц; диапазон измерения напряжения  $\pm 5$  В, пределы допускаемой абсолютной погрешности измерения напряжения  $\pm 0,02 \cdot 8[\text{дел}] \cdot K_{\text{откл}}[\text{В/дел}]$ .
- нагрузочные сопротивления ( $50 \pm 0,3$ ) Ом.

### **Сведения о методиках (методах) измерений**

Система единого времени СК 17П32-5. Руководство по эксплуатации ТСЮИ.403511.020 РЭ.

### **Нормативные и технические документы, устанавливающие требования к системе единого времени СК 17П32-5 ТСЮИ.403511.020**

- 1 ГОСТ 8.129-2013. «ГСИ. Государственная поверочная схема для средств измерений времени и частоты».
- 2 Система единого времени СК 17П32-5 ТСЮИ.403511.020. Техническая документация изготовителя ТСЮИ.403511.020 ТУ.

### **Рекомендации по областям применения в сфере государственного регулирования обеспечения единства измерений.**

Выполнение работ по оценке соответствия промышленной продукции и продукции других видов, а также иных объектов установленным законодательством Российской Федерации обязательным требованиям.

### **Изготовитель**

Открытое акционерное общество «Российский институт радионавигации и времени» (ОАО «РИРВ»)

Юридический адрес: 191124, г. Санкт-Петербург, пл. Растрелли, д. 2

Почтовый адрес: 191124, г. Санкт-Петербург, пл. Растрелли, д. 2

Тел. +7 (812) 274-14-88, факс +7 (812) 577-10-41.

E-mail: [office@irt.ru](mailto:office@irt.ru)

**Испытательный центр**

Федеральное государственное унитарное предприятие «Всероссийский научно-исследовательский институт физико-технических и радиотехнических измерений» (ФГУП «ВНИИФТРИ»). Аттестат аккредитации в области обеспечения единства измерений № 30002-13 от 07.10.2013 г., действителен до 07.10.2018 г.

Юридический адрес: 141570, Московская область, Солнечногорский р-н, гор. поселение Менделеево, Главный лабораторный корпус.

Почтовый адрес: 141570, Московская область, Солнечногорский р-н, п/о Менделеево.

Тел./факс (495) 744-81-12.

E-mail: [office@vniiftri.ru](mailto:office@vniiftri.ru).

Заместитель руководителя  
Федерального агентства  
по техническому регулированию  
и метрологии

\_\_\_\_\_

(подпись)

Ф.В. Булыгин

М.п.

«\_\_\_\_» \_\_\_\_\_ 2014 г.