

## ОПИСАНИЕ ТИПА СРЕДСТВА ИЗМЕРЕНИЙ

### Весы неавтоматического действия ACS

#### Назначение средства измерений

Весы неавтоматического действия ACS (далее — весы) предназначены для определения массы различных грузов.

#### Описание средства измерений

Конструктивно весы состоят из грузоприемного устройства и электронного весоизмерительного устройства.

Грузоприемное устройство весов (далее — ГПУ) выпускается в следующих исполнениях:

Исполнение SA — ГПУ устанавливается в виде отдельно стоящей платформы.

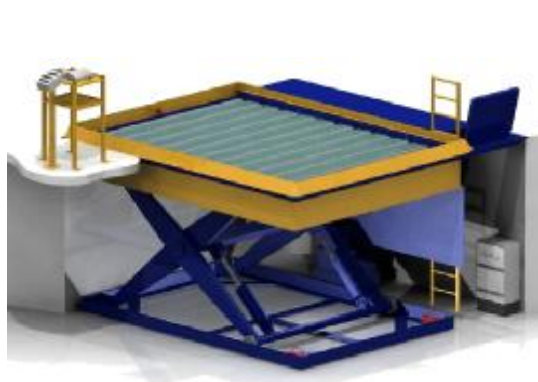
Исполнение BUBD — ГПУ встроено в электрогидравлический ножничный подъемник, применяющийся для сортировки грузов внутри складских помещений.

Исполнение TD — ГПУ встроено в электрогидравлический ножничный подъемник, применяющийся на участках погрузки/разгрузки автомобилей.

Общий вид исполнений ГПУ представлен на рисунке 1.



Исполнение SA



Исполнение BUBD



Исполнение TD

Рисунок 1 — Общий вид ГПУ весов

Платформы изготавливаются в различных исполнениях:

FTD —настил из листового металла.

BD — настил, в который вмонтированы металлические шариковые опоры, обеспечивающие ручное перемещение грузов в любом направлении по настилу.

CD —настил, в который вмонтированы колесные опоры с механизмом поворота оси вращения колеса, обеспечивающие ручное перемещение грузов в любом направлении по настилу.

RD —настил с опорами в виде валов, обеспечивающими ручное перемещение груза вдоль настила.

MPRD —настил с приводимыми в движение электродвигателем опорами в виде валов для перемещения грузов вдоль настила.

RAD — настил с опорами в виде валов, обеспечивающими перемещение груза вдоль настила, а также выдвигающейся рамы с опорами в виде колес для перемещения груза поперек настила.

DO — настил с приводимыми в движение электродвигателем опорами в виде колес для перемещения по настилу груза на палетах.

Исполнения платформ представлены на рисунке 2



Исполнение FTD



Исполнение BD



Исполнение CD



Исполнение RD



Исполнение MPRD



Исполнение RAD



Исполнение DO

Рисунок 2 — Исполнения платформ весов

В весах используются датчики весоизмерительные SB4, SB5, изготавливаемые Flintec GmbH, Германия.

Сигнальные кабели датчиков подключаются напрямую или через соединительную коробку к весоизмерительному прибору i, изготавливаемому фирмой PRECIA-MOLEN, Франция, который представляет результаты взвешивания в единицах массы. Исполнения приборов отличаются материалами и формой корпуса и набором функций, не влияющих на метрологические характеристики. Общий вид приборов представлен на рисунках 3 и 4.



Рисунок 3 — Общий вид весоизмерительных приборов



Рисунок 4 — Общий вид весоизмерительных приборов

Принцип действия весов основан на преобразовании деформации упругого элемента датчика, возникающей под действием взвешиваемого груза в аналоговый электрический сигнал, пропорциональный его массе. Далее этот сигнал преобразуется в цифровой код и обрабатывается. Измеренное значение массы выводится на дисплей индикатора.

Весы снабжены следующими устройствами и функциями (в скобках указаны соответствующие пункты ГОСТ OIML R 76-1-2011):

- устройство первоначальной установки на нуль (Т.2.7.2.4);
- устройство слежения за нулем (Т.2.7.3);
- полуавтоматическое устройство уравнивания тары — устройство выборки массы тары (Т.2.7.4.1);
- устройство предварительного задания массы тары (Т.2.7.5);
- показывающее устройство с расширением (Т.2.6);
- полуавтоматическое устройство установки на нуль (Т.2.7.2.2);
- автоматическое устройство установки на нуль (Т.2.7.2.3);
- устройство переключения грузоприемных и весоизмерительных устройств (Т.2.7.8);
- устройство установки по уровню (Т.2.7.1);
- устройство долговременного хранения измерительной информации (Т.2.8.5);
- процедура просмотра всех соответствующих символов индикации в активном и неактивном состояниях (5.3.1);
- многоцелевое использование показывающих устройств (4.4.4);
- устройство индикации отклонения от нуля (4.5.5);
- устройство для отображения отрицательных значений массы брутто;
- отключение устройства тарирования;

Обозначение класса точности, значения максимальной нагрузки  $M_{\max}$ , минимальной нагрузки  $M_{\min}$ , поверочного деления  $e$ , диапазона уравнивания тары, указываются на маркировочной табличке весов.

Обозначение модификаций весов: ACS-[1][2][3]-[4]x[5]-[6]-[7].[8]-[9], где:

- 1) Исполнение ГПУ: SA, BUBD или TD
- 2) Исполнение платформы: FTD, BD, CD, RD, MPRD, или DO.
- 3) Обозначение длины платформы: 1 или 10ft — 3 м; 2 или 20ft — 6 м.
- 4) Количество датчиков: 4, 6 или 8.
- 5) Обозначение типа, модели используемых датчиков (SB4 или SB5).
- 6) Исполнение индикатора: i 20, i 30, i 35, i 40, I 200, I 300, I 400, или I 700.
- 7) Максимальная нагрузка  $M_{\max}$  ( $M_{\max 2}$  двухдиапазонных весов), т:  
1,5; 8; 10; 15; 20

8) Поверочное деление  $e$  ( $e_1$  двухинтервальных или двухдиапазонных весов), кг:  
0,5, 5; 10

9) Дополнительные обозначения (могут отсутствовать):

MR — обозначение двухдиапазонных весов (отсутствует у однодиапазонных и многоинтервальных весов)

PS — с устройством переключения грузоприемных и весоизмерительных устройств;

Знак поверки в виде наклейки наносится на лицевую панель индикатора. Примеры схем пломбировки от несанкционированного доступа клемм подсоединений сигнальных кабелей датчиков, расположенных внутри корпуса индикатора приведены на рисунках 5 – 10.



Рисунок 5 — Схема пломбировки приборов  $i$  20,  $i$  30,  $i$  35,  $i$  40-SS

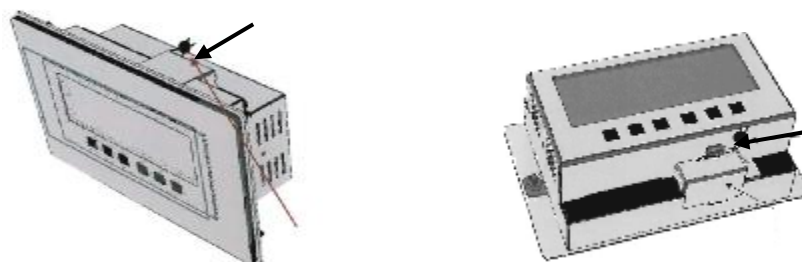
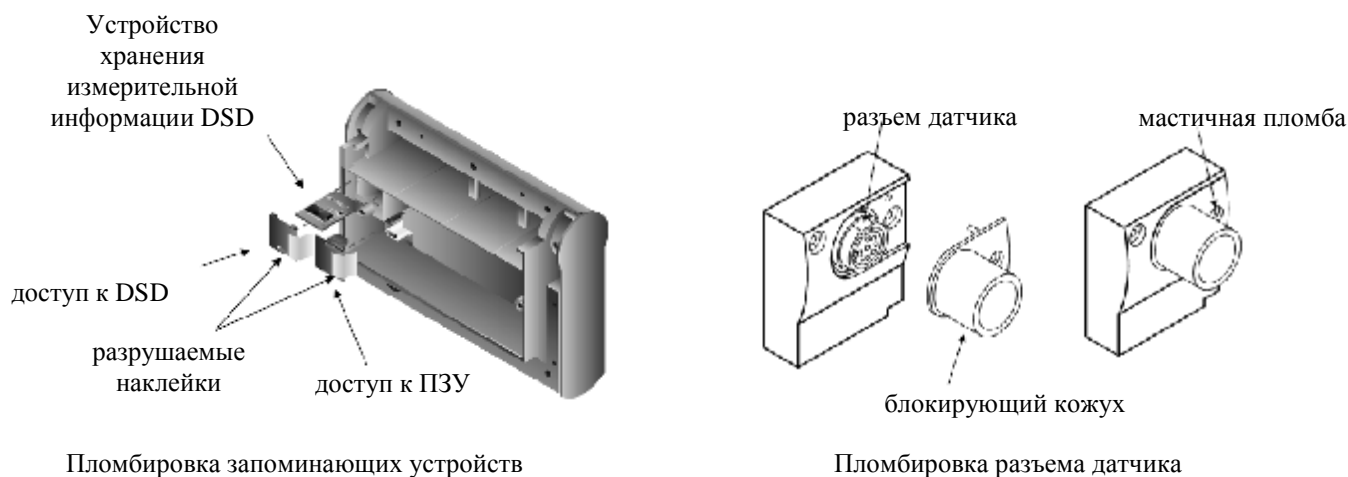


Рисунок 6 — Схема пломбировки свинцовой пломбой приборов  $i$  40-PS (слева),  $i$  40-DR (справа). Расположение пломбы обозначено стрелками



Пломбировка запоминающих устройств

Пломбировка разъема датчика

Рисунок 7 — Схема пломбировки приборов I 200



Рисунок 8 — Схема пломбировки приборов I 200

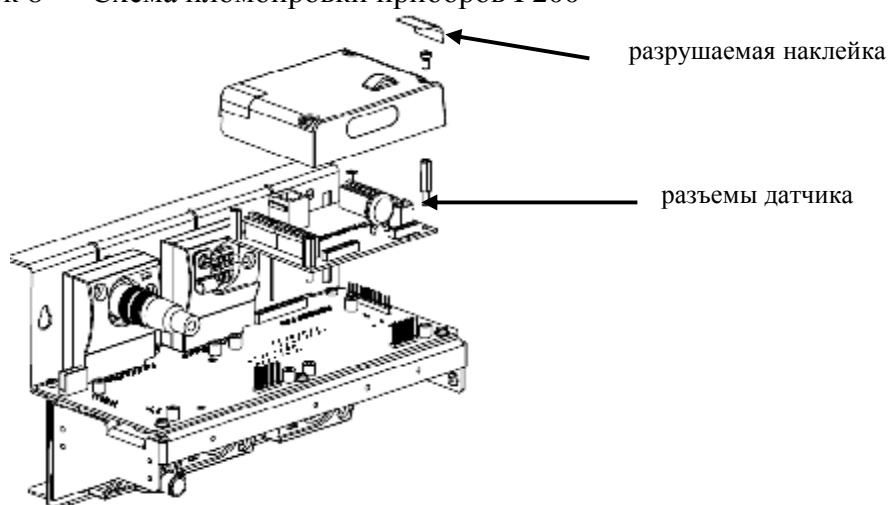


Рисунок 9 — Схема пломбировки приборов I 400

### Программное обеспечение

Программное обеспечение (ПО) весов является встроенным, хранится в ПЗУ весов.

Защита от несанкционированного доступа к настройкам и данным измерений обеспечивается невозможностью изменения ПО без применения специализированного оборудования производителя.

Защита от несанкционированного доступа к настройкам и данным измерений обеспечивается невозможностью изменения ПО без применения специализированного оборудования производителя.

При изменении метрологически значимых параметров юстировки и настройки в журнале событий формируется контрольное число, которое также указывается на маркировочной табличке прибора. Контрольное число доступно для просмотра на дисплее прибора при нажатии соответствующей клавиши (зависит от исполнения прибора). Несовпадение контрольного числа, хранимого в энергонезависимом запоминающем устройстве прибора и значения контрольного числа, указанного на маркировочной табличке свидетельствует об изменении метрологически значимых параметров юстировки и настройки.

Защита ПО от преднамеренных и непреднамеренных воздействий соответствует уровню «С» по МИ 3286-2010.

Идентификационные данные ПО приведены в таблице 1. Идентификационные данные ПО доступны отображаются:

- кратковременно при включении весов в приборах i 20, i 30, i 35, i 40, I 200;
- постоянно в верхней части дисплея при работе весов в приборах I 300, I 400, I 700.

Для индикатора I 700 пломбировка представляет собой защиту, которая позволяет связать метрологические данные с идентификационными данными прибора при помощи модуля обработки данных, Такая защитная система основана на использовании счетчика, чье значение увеличивается при каждом изменении одного или более метрологических параметров.

Таблица 1 — Идентификационные данные ПО

Наименование программного обеспечения	Идентификационное наименование программного обеспечения	Номер версии (идентификационный номер) программного обеспечения	Цифровой идентификатор программного обеспечения (контрольная сумма исполняемого кода)	Алгоритм вычисления цифрового идентификатора программного обеспечения
не применяется	не применяется	V 2.x.y	не применяется	не применяется

Примечание — «V 2» означает номер версии метрологически значимой части ПО. «x» и «y»: числа от 0 до 255 и означает номер версии метрологически незначимой (сервисной) части ПО.

### Метрологические и технические характеристики

Класс точности по ГОСТ OIML R 76-1—2011 ..... III (средний)  
 Диапазон уравнивания тары..... 100 % Max  
 Диапазон температуры (п. 3.9.2.2 ГОСТ OIML R-76—2011), °C.....от минус 10 до плюс 40  
 Параметры электропитания от сети переменного тока:  
 напряжение, В..... от 187 до 242  
 частота, Гц..... 50±1  
 Значения максимальных нагрузок Max, числа *n* поверочных интервалов *e* весов указаны в таблице 2.

Таблица 2 — Однодиапазонные весы

Максимальная нагрузка, Max, кг	Поверочный интервал <i>e</i> , действительная цена деления (шкалы) <i>d</i> , <i>e=d</i> , кг	Число поверочных интервалов <i>n</i>
1500	0,5	3000
8000	5	1600
10000	5	2000
15000	5	3000
20000	10	2000

Габаритные размеры платформы, не более, м.....6×3,5  
 Масса, не более, кг.....205

### Знак утверждения типа

Знак утверждения типа наносится на маркировочную табличку, расположенную на корпусе весоизмерительного прибора и/или ГПУ и типографским способом на титульный лист руководства по эксплуатации.

### Комплектность средства измерений

Весы ..... 1 шт.  
 Руководство по эксплуатации ..... 1 экз.  
 Паспорт..... 1 экз.

### **Поверка**

осуществляется по приложению ДА «Методика поверки весов» ГОСТ OIML R 76-1—2011, «Весы неавтоматического действия. Часть 1. Метрологические и технические требования. Испытания».

Идентификационные данные, а также процедура идентификации программного обеспечения приведены в разделе «Программное обеспечение» руководства по эксплуатации.

Основные средства поверки: гири, соответствующие классу точности  $M_{1-2}$  по ГОСТ OIML R 111-1—2009.

### **Сведения о методиках (методах) измерений**

Документ «Весы неавтоматического действия ACS. Руководство по эксплуатации», раздел «Однократное взвешивание».

### **Нормативные и технические документы, устанавливающие требования к весам неавтоматического действия ACS**

1. ГОСТ OIML R 76-1—2011 «Весы неавтоматического действия. Часть 1. Метрологические и технические требования. Испытания».

2. ГОСТ 8.021-2005 «Государственная система обеспечения единства измерений. Государственная поверочная схема для средств измерений массы».

3. Техническая документация фирмы-изготовителя

### **Рекомендации по областям применения в сфере государственного регулирования обеспечения единства измерений**

Осуществление торговли.

### **Изготовитель**

«SACO Airport Equipment», Нидерланды

Адрес: Industrieweg 2, NL-5731 HR, MIERLO, Netherlands

Тел./факс: +31 (0)492 430 059 / +31 (0)492 432 713

<http://www.saco.aero>; e-mail: [info@saco.aero](mailto:info@saco.aero)

### **Испытательный центр**

Федеральное государственное унитарное предприятие «Всероссийский научно-исследовательский институт метрологической службы» (ФГУП «ВНИИМС»)

Адрес: 119361, г. Москва, ул. Озерная, 46

Тел./факс: (495) 437-55-77/ 437-56-66.

e-mail: [office@vniims.ru](mailto:office@vniims.ru), [www.vniims.ru](http://www.vniims.ru)

Аттестат аккредитации ФГУП «ВНИИМС» по проведению испытаний средств измерений в целях утверждения типа № 30004-13 от 26.07.2013 г.

Заместитель Руководителя  
Федерального агентства по  
техническому регулированию и  
метрологии

\_\_\_\_\_ Ф.В. Булыгин

М.п. «\_\_\_» \_\_\_\_\_ 2014 г.