

## ОПИСАНИЕ ТИПА СРЕДСТВ ИЗМЕРЕНИЙ

### Системы измерительные "АЛКО-1М"

#### Назначение средства измерений

Системы измерительные АЛКО-1М (в дальнейшем – системы) предназначены для измерений и учета объема коньячных спиртов, спиртных напитков (в том числе водки), вина, фруктового вина, ликерного вина, игристого вина (шампанского), винных напитков, пива и напитков на основе пива (в дальнейшем – измеряемая среда) с удельной электропроводностью от  $5 \cdot 10^{-5}$  до 10 См/м, объемной концентрации (в дальнейшем - крепость) и объема этилового спирта, содержащегося в измеряемой среде, температуры измеряемой среды, а также формирование информации для передачи в единую государственную автоматизированную систему учета объема производства и оборота этилового спирта алкогольной и спиртосодержащей продукции (ЕГАИС).

#### Описание средства измерений

Система включает в себя специализированный вычислитель СВ-5 (в дальнейшем – СВ) и устройства, именуемые в дальнейшем датчиками:

- первичный преобразователь расхода ППР-7 электромагнитный для измерений расхода среды;

- оптический спиртомер "ИКОНЭТ-МП" (Г.р. № 19880-07) или плотномер-спиртомер ПЛОТ-3С-М-Ц (Г.р. № 58753-14), являющийся для СВ датчиком объемной концентрации этилового спирта в измеряемой среде;

- термопреобразователь сопротивления платиновый с градуировочной характеристикой 100П типа ТС-Б-Р (Г.р. № 43287-09) или ТП-9201-02 (Г. р. 48114-11) или ТСП-1199 ТСП-1199Exd (Г.р. № 49041-12) или ТСП012 (Г. р. №43587-10) или ОВЕН ДТС035-100П.А460.МГ, ОВЕН ДТС035-100П.А460.МГ Ex (Г. р. №28354-10) для измерений температуры среды;

- универсальный счетчик бутылок УСБ-3 (УСБ-5) или управляющий модуль учета продукции УМУП (в дальнейшем - счетчик бутылок) для измерений количества бутылок, прошедших через зону контроля счетчика.

По заказу потребителя система может поставляться без счетчика бутылок и (или) без спиртомера.

Сигналы от всех перечисленных датчиков передаются на специализированный вычислитель СВ, который производит их обработку, индикацию и архивацию параметров измеряемой среды.

Для визуализации всех показателей измеряемой среды, вывода их на печать, формирование информации для передачи в ЕГАИС система должна быть подключена к ПК.

По заказу потребителя могут поставляться модемы для передачи данных на ПК по телефонной линии и (или) контроллер (ы) связи – КС для подключения нескольких систем к одному ПК.

Один контроллер связи КС позволяет подключать до 4-х систем к одному ПК. Возможно каскадное включение 4-х КС. В этом случае имеется возможность использовать один персональный компьютер для вывода информации с 13-ти систем.

Модем обеспечивает передачу информации между СВ и ПК посредством телефонной линии.

Система выводит на индикатор СВ и экран дисплея следующие параметры: суммарный объем измеряемой среды при рабочей температуре и приведенный к температуре 20 °С; суммарный объем безводного спирта, содержащегося в измеряемой среде, приведенной к температуре 20 °С; текущий объемный расход; крепость измеряемой среды; тем-

пературу измеряемой среды; суммарное количество бутылок, прошедших по линии розлива; текущее время и текущую дату; сообщения об ошибках.

Система также обеспечивает: сохранение ранее измеренных значений объемов, крепости, количества бутылок и времени наработки при отключении питания системы с отметкой в памяти момента отключения; индикацию показателей за смену с возможностью сброса текущей индикации; хранение в архиве шестнадцати сброшенных информации о показателях за смену; создание суточного архива глубиной 5 лет, часового глубиной 6 месяцев и возможность вывода из архивов на собственный индикатор информации о суммарных объемах, крепости, температуре, количестве бутылок, отключении питания системы и ошибках за любые сутки пяти лет или за любой час шести месяцев по отношению к текущей дате, индицируемой СВ; вывод на экран собственного ПК или внешней ЭВМ типа IBM PC информации из архивов; возможность корректировки текущей даты и текущего времени, изменения масштабирующего коэффициента, ввода кода пользователя системы, изменения пароля пользователя.

Условное обозначение системы состоит из наименования "АЛКО-1М", значения Ду входящего в комплект поставки ППР-7, обозначения исполнения в зависимости от типа спиртомера и диапазона измеряемой крепости (только для систем, укомплектованных спиртомером).

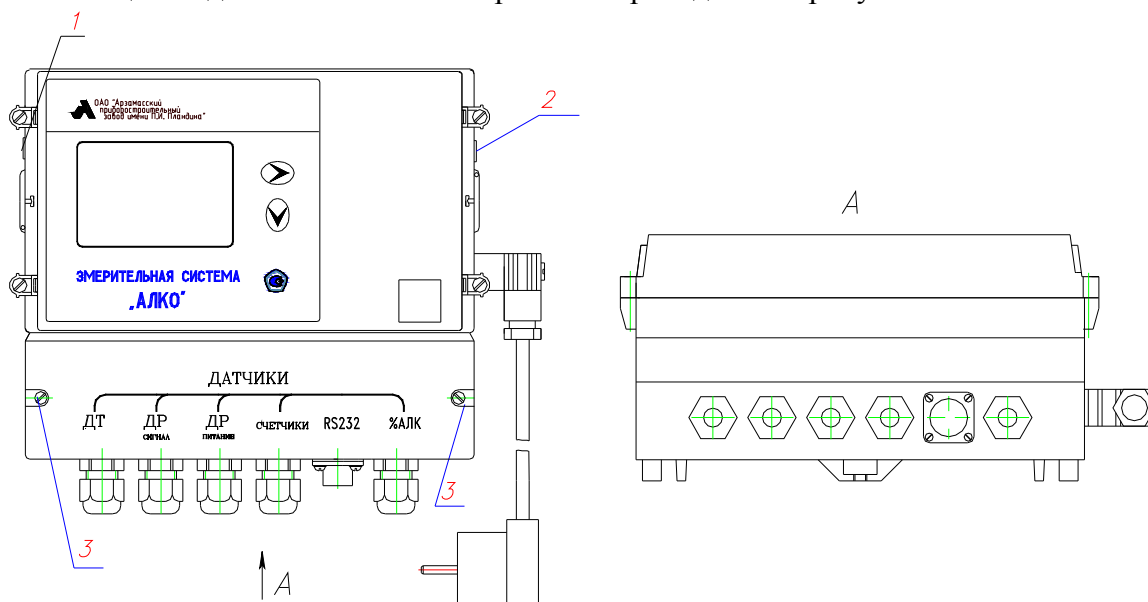
В зависимости от типа спиртомера и диапазона измерений крепости система выпускается в нескольких исполнениях:

- "2" – спиртомер типа "ИКОНЭТ-МП" "1", диапазон от 3 до 60 %;
- "3" – спиртомер типа "ИКОНЭТ-МП" "3", диапазон от 38 до 75 %;
- "4" – спиртомер типа ПЛОТ-ЗС-М-Ц-А, диапазон от 3 до 60 %;
- "5" – спиртомер типа ПЛОТ-ЗС-М-Ц-Б, диапазон от 36 до 75 %.

ППР-7 в комплекте с СВ, а также каждый из остальных датчиков системы обладают взаимозаменяемостью.

Конкретный состав системы (наличие в системе счетчиков бутылок, спиртомера, модемов, КС) определяется вариантом поставки (по заказу потребителя).

Общий вид СВ и места пломбирования приведены на рисунке 1.



1-пломба завода-изготовителя; 2-клеймо поверителя;  
3-пломба специалиста, проводившего пуско-наладочные работы

Рисунок 1

Схема соединений составных частей системы приведена на рисунке 2.

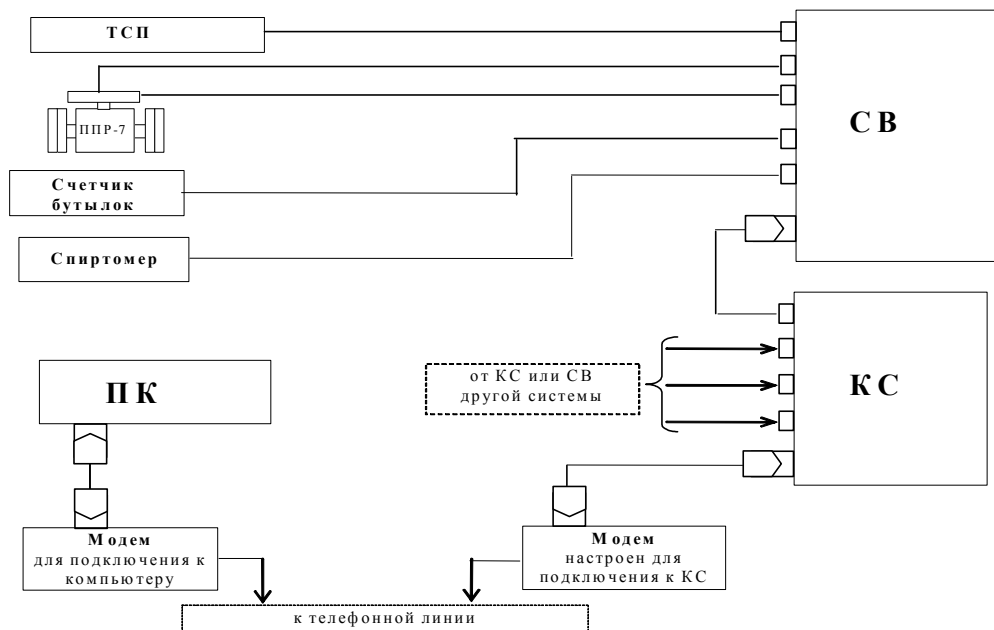


Рисунок 2

### Программное обеспечение

Программное обеспечение, записанное в микроконтроллер СВ, обрабатывает данные, поступающих от датчиков, производит вычисление расхода, объемов, температуры измеряемой среды, определяет внештатные ситуации с формированием сигнала аварии, производит отображение текущей и архивной информации на собственном индикаторе, формирует часовой и суточный архивы, обеспечивает передачу данных на ПК.

Защита программного обеспечения осуществляется посредством исключения возможности изменения (модификации) программного обеспечения, занесенного в память контролера с помощью внешних воздействий или набора команд, передаваемых от внешней ЭВМ в контролер по стандартному интерфейсу.

Идентификационные данные программного обеспечения, записанного в СВ, приведены в таблице.

Наименование программного обеспечения	Идентификационное наименование ПО	Номер версии (идентификационный номер) ПО	Цифровой идентификатор ПО (контрольная сумма исполняемого кода)	Алгоритм вычисления цифрового идентификатора ПО
W_5_15.txt	ЛГФИ.00242-01	версия 5.15	07A3	16-ти битная сумма всех байт, входящих в файл кода программы

Уровень защиты программного обеспечения от непреднамеренных и преднамеренных изменений - С, в соответствии с МИ 3286-2010.

### Метрологические и технические характеристики

Наименование параметра	Значение параметра						
	20	32	40	50	80	100	150
Диаметр условного прохода ППР-7, мм	20	32	40	50	80	100	150
Максимальный расход (Q <sub>max</sub> ), л/с (м <sup>3</sup> /ч)	1,00 (3,60)	3,33 (12,0)	4,00 (14,4)	6,4 (23,04)	22,2 (80)	33,3 (120)	69,4 (250)
Минимальный расход (Q <sub>min</sub> ), л/с (м <sup>3</sup> /ч)	0,034 (0,12)	0,22 (0,80)	0,40 (1,44)	0,64 (2,30)	0,8 (2,88)	1,26 (4,54)	3,2 (11,52)
Масса ППР-7, кг, не более	4,0	4,3	5,0	6,0	9,0	11,0	19,5

Масса СВ не более 4,0 кг. Масса КС не более 4,0 кг.

Пределы допускаемой относительной погрешности системы при измерении суммарного объема  $\pm 0,5$  %;

Диапазон измерений крепости:

- от 3 до 60 % для систем исполнений "2" и "4";
- от 38 до 75 % для систем исполнения "3";
- от 36 до 75 % для систем исполнения "5".

Пределы допускаемой абсолютной погрешности измерений крепости:

- а) для систем исполнений "3", "4", "5" -  $\pm 0,2$  %;
- б) для систем исполнения "2":
  - $\pm 0,2$  % в диапазоне от 9 до 60 %;
  - $\pm 0,25$  % в диапазоне от 3 до 9 %;

Пределы допускаемой относительной погрешности измерений объема безводного спирта, приведенного к температуре плюс 20 °С:

- $\pm 0,8$  % в диапазоне крепости от 38 до 75 %;
- $\pm 1,5$  % в диапазоне крепости от 20 до 38 %;
- $\pm 3,0$  % в диапазоне крепости от 8 до 20 % для исполнения "4" и в диапазоне от 9 до 20 % для исполнения "2";
- $\pm 4,0$  % в диапазоне крепости от 6 до 8 % для исполнения "4" и в диапазоне от 7 до 9 % для исполнения "2".

В диапазоне крепости от 3 до 6 % для исполнения "4" и в диапазоне крепости от 3 до 7 % для исполнения "2" пределы допускаемой относительной погрешности измерений объема безводного спирта,  $d_{S\text{ ПР}}$ , %, определяются по формуле

$$d_{S\text{ ПР}} = \pm (DS \cdot 100) / S,$$

где  $DS$  - пределы допускаемой абсолютной погрешности измерений крепости, %;

$S$  – измеряемое значение крепости, %.

Диапазон температуры измеряемой среды - от минус 30 до 80 °С.

Пределы допускаемой абсолютной погрешности измерений температуры  $\pm 0,5$  °С.

Давление измеряемой среды не более 1,6 Мпа для систем со спиртомером ПЛОТ-3С-М-Ц и систем без спиртомера и 0,25 МПа для систем со спиртомером ИКОНЭТ.

Длина соединительных кабелей между СВ и датчиками - до 50 м.

Электропитание – от сети переменного тока частотой  $(50 \pm 1)$  Гц напряжением  $(220^{+22} - 33)$  В.

Потребляемая мощность не более 250 В⋅А.

Система устойчива к воздействию внешнего постоянного магнитного поля напряженностью до 400 А/м и переменного магнитного поля с частотой 50 Гц напряженностью до 80 А/м.

Время готовности системы к работе не более:

- 30 с для систем, укомплектованных спиртомером ПЛОТ-3С-М-Ц;
- 10 мин систем, укомплектованных спиртомером "ИКОНЭТ-МП".

Система работоспособна при температуре измеряемой среды от минус 30 до плюс 80 °С.

Спиртомеры ПЛОТ-3С-М-Ц-А предназначен для измерений при температуре измеряемой среды от плюс 5 до плюс 85 °С для диапазона измерений объемной доли этилового спирта в растворе от 3 до 60%.

Спиртомер ПЛОТ-3С-М-Ц-Б предназначен для измерений при температуре измеряемой среды от минус 10 до плюс 50 °С, если крепость от 36 до 50 %, и при температуре от минус 40 до плюс 50 °С, если крепость от 50 до 75 %.

Датчики системы имеют степень защиты не хуже IP54 по ГОСТ 14254-96, не подвержены нагреву выше плюс 80 °С, не имеют искрящих элементов и могут эксплуатироваться согласно ПУЭ “Правила устройства электроустановок” в помещениях класса: В-1а, в которых возможно в случае аварий или неисправностей образование взрывоопасных смесей газов и паров с воздухом, отнесенных к категории ПА группы Т2 по ГОСТ 30852.5-2002.

Средняя наработка на отказ - не менее 12000 ч.

Средний срок службы - не менее 8 лет.

### **Знак утверждения типа**

наносится на лицевую панель вычислителя СВ методом трафаретной печати и на титульный лист паспорта - типографским способом.

### **Комплектность средства измерений**

Наименование	Кол.	Примечание
Система измерительная "АЛКО-1М"	1	Состав согласно заказу
Комплект эксплуатационной документации	1	
Методика поверки ЛГФИ.407219.004-30 МИ	1	

### **Поверка**

осуществляется по методике ЛГФИ.407219.004-30 МИ "ГСИ. Система измерительная "АЛКО-1М". Методика поверки", утвержденной ФГУП "ВНИИМС" в сентябре 2014 г.

Основное поверочное оборудование:

- поверочная установка, от 0,05 до 250 м<sup>3</sup>/ч, погрешность ±0,15 %;
- мерник образцовый металлический второго разряда по ГОСТ 8.400-80, номинальная вместимость 200 дм<sup>3</sup>, погрешность ±0,1 %;
- магазин сопротивлений Р4831, сопротивление от 90 до 100100 Ом, класс 0,02.

### **Сведения о методиках (методах) измерений**

изложены в руководстве по эксплуатации ЛГФИ.407219.004 РЭ.

### **Нормативные и технические документы, устанавливающие требования к системе измерительной АЛКО-1М**

1. ГОСТ Р 52931-2008 "Приборы контроля и регулирования технологических процессов. Общие технические условия"
2. ГОСТ 12.2.007.0-75 "ССБТ. Изделия электротехнические. Общие требования безопасности".
3. ЛГФИ.407219.004 ТУ Системы измерительные "АЛКО-1М". Технические условия.

### **Рекомендации по области применения в сфере государственного регулирования обеспечения единства измерений**

—осуществление торговли.

### **Изготовитель**

Открытое акционерное общество “ Арзамаский приборостроительный завод имени П. И. Пландина”

Адрес: Россия, 607220, г. Арзамас Нижегородской обл., ул.50 лет ВЛКСМ, дом 8а

Факс: (831-47) 7-95-77, 7-95-26

www: [oaoapz.com](http://oaoapz.com); E-mail: [apz@oaoapz.com](mailto:apz@oaoapz.com)

**Испытательный центр**

Федеральное государственное унитарное предприятие "Всероссийский научно-исследовательский институт метрологической службы" (ФГУП "ВНИИМС")

Адрес: 119361, г. Москва, ул. Озерная, д.46

Тел./факс: (495)437-55-77 / 437-56-66;

E-mail: [office@vniims.ru](mailto:office@vniims.ru), [www.vniims.ru](http://www.vniims.ru)

Аттестат аккредитации ФГУП "ВНИИМС" по проведению испытаний средств измерений в целях утверждения типа № 30004-13 от 26.07.2013 г.

Заместитель

Руководителя Федерального агентства  
по техническому регулированию и метрологии

Ф.В. Булыгин

М.п.

" \_\_\_\_ " \_\_\_\_\_ 2014 г.