

ОПИСАНИЕ ТИПА СРЕДСТВА ИЗМЕРЕНИЙ

Преобразователи измерительные E1854ЭЛ, E1856ЭЛ, E1858ЭЛ

Назначение средства измерений

Преобразователи измерительные E1854ЭЛ, E1856ЭЛ, E1858ЭЛ (в дальнейшем - преобразователи) предназначены для:

измерения тока и напряжения в цепях постоянного и переменного однофазного тока;

измерения частоты переменного тока;

преобразования входных сигналов в цифровой код;

формирования выходных цифровых и аналоговых сигналов, эквивалентных входному сигналу.

Выходной цифровой сигнал передается по интерфейсу RS485.

Описание средства измерений

Преобразователи относятся к классу цифровых измерительных преобразователей, реализующих принцип аналого-цифрового преобразования входных величин и передачи их по интерфейсам связи.

Конструктивно преобразователи выполнены в пластмассовом корпусе щитового крепления. Преобразователи работоспособны при установке в вертикальном положении. Преобразователи не имеют подвижных частей и являются виброустойчивыми и вибростойкими.

Преобразователи имеют климатическое исполнение УХЛ3.1 по ГОСТ 15150-69 и для работы в интервале температур от минус 40 до плюс 50 °С и относительной влажности воздуха не более 95 % при температуре плюс 35 °С.

Преобразователи имеют различные исполнения в зависимости от диапазона измерений входного сигнала, напряжения питания и диапазонов изменения выходного аналогового сигнала.

Информация об исполнении преобразователей содержится в коде полного условного обозначения:

E1856ЭЛ – a – b – c – d – f,

E1854ЭЛ – a – b – c – d – f,

E1858ЭЛ – a – b – c – d – f,

где **a** – диапазон измерения (преобразования) входного сигнала;

b – условное обозначение напряжения питания;

c – условное обозначение диапазона изменения выходного аналогового сигнала;

d – наличие дискретного выхода;

f – специальное исполнение.

Доступ к внутренним частям приборов возможен только с нарушением пломб, установленных на винты крепления блока печатных плат к корпусу.

Программное обеспечение

Преобразователи оснащены микропроцессором, в котором записано метрологически значимое встроенное программное обеспечение (ВПО), калибровочные коэффициенты и значения программируемых параметров. Доступ к микропроцессору возможен только после вскрытия преобразователя с нарушением пломб.

При проведении санкционированных регламентных работ, при необходимости, проводится калибровка (формируются калибровочные коэффициенты). Проведение

калибровочных работ не ведет к изменению контрольной суммы ВПО. Характеристики ПО представлены в таблице 1.

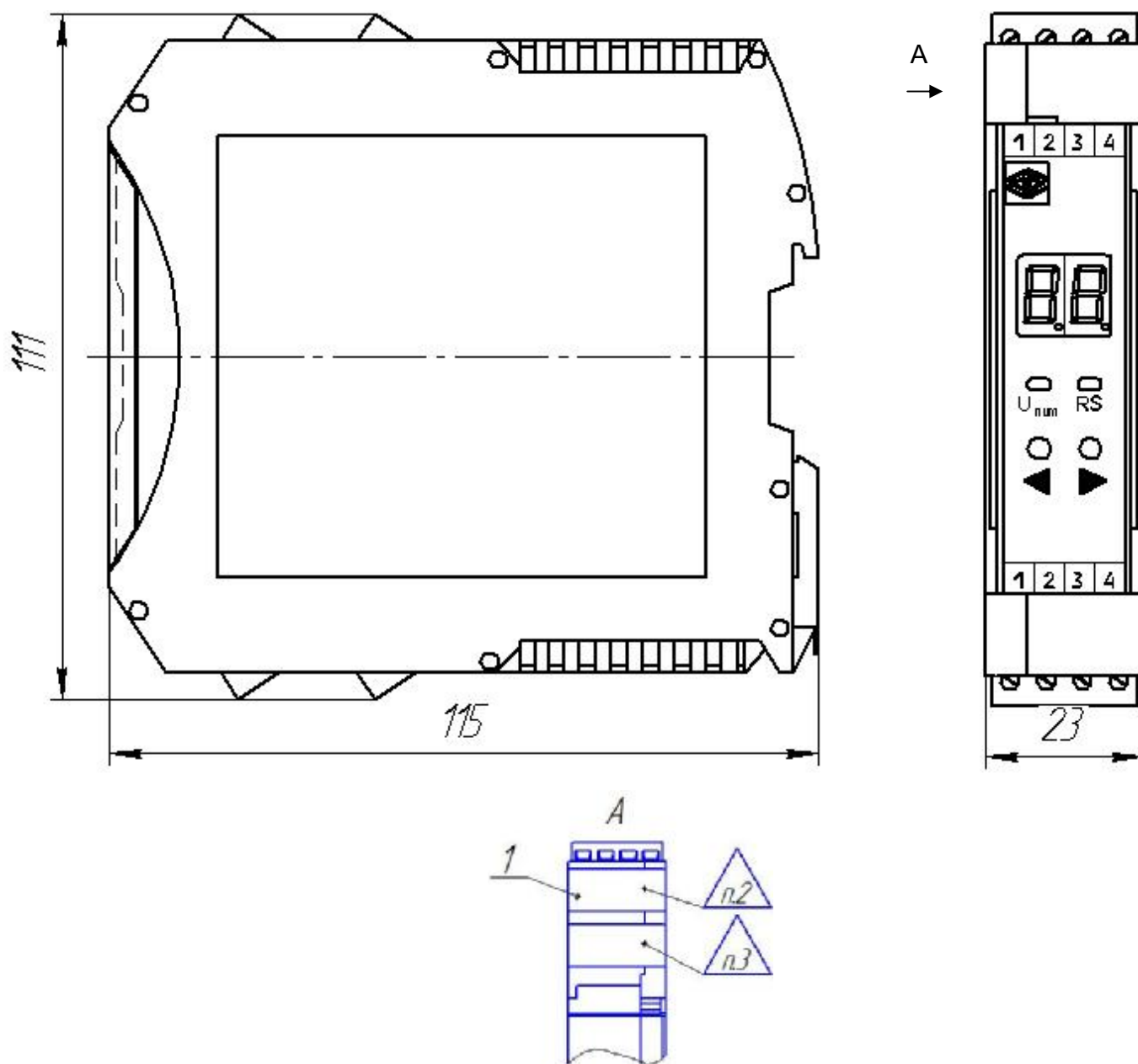
Таблица 1 – Характеристики программного обеспечения (ПО)

Идентификационные данные (признаки)	Значение
Преобразователи измерительные E1854ЭЛ	
Идентификационное наименование ПО	E1854.hex
Номер версии (идентификационный номер ПО)	Не ниже 1.0
Цифровой идентификатор ПО	bb74fcac3de08dec397575c9d55fc327
Другие идентификационные данные (если имеются)	–
Преобразователи измерительные E1856ЭЛ	
Идентификационное наименование ПО	E1856.hex
Номер версии (идентификационный номер ПО)	Не ниже 1.0
Цифровой идентификатор ПО	8bdbd7e486b7b9a95b796aba4b409aee
Другие идентификационные данные (если имеются)	–
Преобразователи измерительные E1858ЭЛ	
Идентификационное наименование ПО	E1858.hex
Номер версии (идентификационный номер ПО)	Не ниже 1.0
Цифровой идентификатор ПО	6ba9b223fa41de95b94ab45c638881e9
Другие идентификационные данные (если имеются)	–

Уровень защиты программного обеспечения от непреднамеренных и преднамеренных изменений – «высокий» в соответствии с Р 50.2.077-2014.

Фотографии, общий вид приборов, места нанесения маркировки и клейм





- 1 – место расположения этикетки для пломбирования
 (этикетки приклеивается поверх линии соединения частей корпусов);
- п.2 – место клеймения ОТК;
- п.3 – место для поверительного клейма;

Рисунок 1 – Габаритные и установочные размеры преобразователей
 Е1854ЭЛ, Е1856ЭЛ, Е1858ЭЛ

Метрологические и технические характеристики

Характеристики входных сигналов преобразователей приведены в таблице 1.

Таблица 1

Тип преобразователя	Вид входного сигнала	Диапазон измерения (преобразования) входного сигнала
E1856ЭЛ	Постоянный ток	0...5 мА
		4...20 мА
		0...20 мА
		-5...0...5 мА
	Напряжение постоянного тока	0...75 мВ
		-75...0...75 мВ
		0...60 В
		0...100 В
		0...150 В
		0...250 В
E1854ЭЛ	Переменный ток	0...0,5 А
		0...1 А
		0...2,5 А
		0...5 А
	Напряжение переменного тока	0...125 В
		0...250 В
		0...500 В
E1858ЭЛ*	Частота	45...65 Гц
		300...500 Гц

Примечание: * – Преобразователи измеряют частоту в диапазоне напряжения переменного тока (входного сигнала) от 50 до 500 В.

Характеристики выходных сигналов преобразователей приведены в таблице 2.

Таблица 2

Условное обозначение диапазона изменений выходного аналогового сигнала	Диапазон изменения выходного аналогового сигнала, мА	Нормирующее значение выходного аналогового сигнала, мА
A	0...5 (7,5 мА*)	5
B	4...20 (30 мА*)	20
C	0...20 (30 мА*)	20
AP	0...2,5...5 (7,5 мА*)	5
BP	4...12...20 (30 мА*)	20
CP	0...10...20 (30 мА*)	20
EP	-5...0...+5 (-7,5...0...+7,5 мА*)	5

Примечание: * – в скобках указаны значения выходного сигнала с учетом 1,5-кратной перегрузки измеренной величины

Пределы допускаемой основной приведенной погрешности преобразователей равны $\pm 0,5\%$. Нормирующие значения приведены в таблице 2.

Нормальные условия эксплуатации преобразователей приведены в таблице 3.

Таблица 3

Влияющий фактор	Нормальное значение
Температура окружающего воздуха, °С	20 ± 2
Относительная влажность окружающего воздуха, %	от 30 до 80
Атмосферное давление, кПа (мм. рт. ст.)	от 84 до 106,7 (от 630 до 800)
Источник питания: напряжение, В частота, Гц	$220 \pm 4,4$ $50 \pm 0,5$
Форма кривой напряжения источника питания	Синусоидальная, с коэффициентом искажений не более 5 %
Рабочее положение преобразователя	Любое

Пределы допускаемых дополнительных погрешностей преобразователей, вызванных изменением влияющих величин от нормальных значений, указанных в таблице 3, не превышают:

- а) $\pm 0,4$ % – при изменении температуры окружающего воздуха на каждые 10 °С в диапазоне от до минус 40 °С до (20 ± 2) °С и от (20 ± 2) °С до плюс 50 °С;
- б) $\pm 0,5$ % – при изменении относительной влажности воздуха от нормальной до 95 % при температуре плюс 35 °С;
- в) $\pm 0,5$ % – при влиянии внешнего однородного магнитного поля переменного тока с магнитной индукцией 0,5 мТл при самом неблагоприятном направлении магнитного поля;
- г) $\pm 0,25$ % – при изменении напряжения питания преобразователей от номинального значения 220 В до 85 или 253 В.

Значения напряжения питания преобразователей приведены в таблице 4.

Таблица 4

Условное обозначение	Напряжение питания
12ВН	$(12+6/-3)$ В постоянного тока
24ВН	$(24+12/-6)$ В постоянного тока
230В	от 85 до 253 В переменного тока частотой 50 Гц
220ВУ	от 85 до 253 В переменного тока частотой $(50 \pm 0,5)$ Гц или от 120 до 265 В постоянного тока

Потребляемая мощность, не более:

- 0,5 Вт от цепи входного сигнала (для параллельной цепи);
- 0,01 Вт от цепи входного сигнала (для последовательной цепи);
- 6 В·А от цепи питания.

Преобразователи имеют исполнение с дискретным выходом гальванически разделенным от остальных цепей, с коммутацией постоянного напряжения до 300 В и током до 100 мА или переменного напряжения до 200 В и током до 100 мА по каждому выходу.

Преобразователи имеют интерфейс RS485 для связи с внешними устройствами.

В преобразователе устанавливается сетевой адрес от 1 до 247 и скорость обмена: 4800, 9600, 19200, 38400 бит/с. Протокол обмена данными – MODBUS RTU.

Преобразователи имеют два цифровых семисегментных индикатора для отображения пунктов меню. Преобразователи имеют единичные светодиодные индикаторы для отображения информации (индикация работы интерфейса, индикация напряжения питания).

Габаритные размеры, мм, не более:	24´ 111´ 116;
Масса приборов, кг, не более	0,3;
Средняя наработка на отказ, ч,	200000;
Средний срок службы, не менее	20 лет.

Знак утверждения типа

Знак утверждения типа наносится на этикетку преобразователя, титульные листы Руководства по эксплуатации и паспорт преобразователя типографским способом.

Комплектность средства измерений

В комплект поставки входят:

- преобразователь (в соответствии с заказом)	1 шт.;
- паспорт	1 экз.;
- руководство по эксплуатации на партию преобразователей до 10 шт.	1 экз.

Поверка

осуществляется по разделу 4 «Методика поверки» документа ОПЧ.140.328 «Преобразователи измерительные Е1854ЭЛ, Е1856ЭЛ, Е1858ЭЛ. Руководство по эксплуатации», утвержденного ФГУП «ВНИИМС» в октябре 2014 г.

Средства поверки: калибратор универсальный Н4-6 (Госреестр № 16690-13); частотомер универсальный GFC-8010Н (Госреестр № 19818-00); магазин сопротивления Р4831 (Госреестр № 6332-77); амперметр цифровой 3010 (Госреестр № 27219-04).

Сведения о методиках (методах) измерений

Сведения о методиках (методах) измерений приведены в руководстве по эксплуатации ОПЧ.140.328.

Нормативные документы, устанавливающие требования к преобразователям измерительным Е1854ЭЛ, Е1856ЭЛ, Е1858ЭЛ

1. ГОСТ 14014-91 Приборы и преобразователи измерительные цифровые напряжения, тока, сопротивления. Общие технические требования и методы испытаний.
2. ГОСТ 22261-94 Средства измерений электрических и магнитных величин. Общие технические условия.
3. ГОСТ 24855-81 Преобразователи измерительные тока, напряжения, мощности, частоты, сопротивления аналоговые. Общие технические условия.
4. ГОСТ Р 52931-2008 Приборы контроля и регулирования технологических процессов. Общие технические условия.
5. ГОСТ 8.027-2001 ГСИ. Государственная поверочная схема для средств измерений постоянного электрического напряжения и электродвижущей силы.
6. ГОСТ Р 8.648-2008 ГСИ. Государственная поверочная схема для средств измерений переменного электрического напряжения до 1000 В в диапазоне частот от $1 \cdot 10^{-2}$ – $2 \cdot 10^9$ Гц.
7. ГОСТ 8.022-91 ГСИ. Государственный первичный эталон и государственная поверочная схема для средств измерений силы постоянного электрического тока в диапазоне от $1 \cdot 10^{-16}$ до 30 А.
8. МИ 1940-88 ГСИ. Государственная поверочная схема для средств измерений силы переменного электрического тока $1 \cdot 10^{-8}$ – 25 А в диапазоне частот 20 – $1 \cdot 10^6$ Гц.

9. ТУ 25-7504.226-2014 Преобразователи измерительные Е1854ЭЛ, Е1856ЭЛ, Е1858ЭЛ.

Рекомендации по областям применения в сфере государственного регулирования обеспечения единства измерений

- «выполнение работ по оценке соответствия продукции и иных объектов обязательным требованиям в соответствии с законодательством Российской Федерации о техническом регулировании».

Изготовитель

ОАО «Электроприбор», г. Чебоксары.
Адрес: 428000, Республика Чувашия, г. Чебоксары, пр. И. Яковлева, д. 3.
Тел.: (8352) 39-99-12; 39-98-22;
Факс: (8352) 55-50-02; 56-25-62.
Web-сайт: <http://www.elpribor.ru/>

Испытательный центр

Федеральное государственное унитарное предприятие «Всероссийский научно-исследовательский институт метрологической службы» (ФГУП «ВНИИМС»)
Адрес: 119361, г. Москва, ул. Озерная, д.46
Тел./факс: (495)437-55-77 / 437-56-66;
E-mail: office@vniims.ru, www.vniims.ru
Аттестат аккредитации ФГУП «ВНИИМС» по проведению испытаний средств измерений в целях утверждения типа № 30004-13 от 26.07.2013 г.

Заместитель Руководителя Федерального агентства
по техническому регулированию и метрологии

С.С. Голубев

М.п. «___» _____ 2015 г.