

ОПИСАНИЕ ТИПА СРЕДСТВА ИЗМЕРЕНИЙ

Комплексы информационно-измерительные UTG-12М

Назначение средства измерений

Комплексы информационно-измерительные UTG-12М (далее – комплексы) предназначены для измерений и регистрации параметров потока горячей и холодной воды, тепловой энергии, параметров потока природного газа, объема природного газа в рабочих и в стандартных условиях, электроэнергии (с дифференциацией по времени суток) в котельных и когенерационных установках РАЦИОНАЛ.

Описание средства измерений

Комплексы информационно-измерительные UTG-12М состоят из первичных преобразователей (давления, объема и температуры) модулей ввода/вывода (преобразователей физических величин в цифровой вид), панели управления и печатающего устройства.

Панель управления и модули ввода/вывода располагаются в шкафу системы автоматического управления технологической установкой. Печатающее устройство располагается в помещении, где расположена технологическая установка. Первичные преобразователи располагаются непосредственно на трубопроводах.

В комплексах предусмотрены каналы, измеряющие:

- давление воды в подающем трубопроводе;
- температуру воды в подающем трубопроводе;
- объем воды, прошедшей через подающий трубопровод;
- давление теплоносителя в обратном трубопроводе;
- температуру воды в обратном трубопроводе;
- объем воды, прошедшей через обратный трубопровод;
- давление воды в трубопроводе подпитки горячего водоснабжения (ГВС);
- температуру воды в трубопроводе подпитки ГВС;
- объем воды, прошедшей через трубопровод подпитки ГВС;
- давление воды в трубопроводе подпитки котлов;
- температуру воды в трубопроводе подпитки котлов;
- объем воды, прошедшей через трубопровод подпитки котлов;
- давление природного газа;
- температуру природного газа;
- объем природного газа;
- электрическую энергию, потребленную установкой.

Количество обслуживаемых трубопроводов конфигурируется на заводе-изготовителе при конфигурации системы управления котельных и когенерационных установок РАЦИОНАЛ и в дальнейшем не может быть изменено конечным пользователем.

Комплексы поставляются комплектно с котельными и когенерационными установками РАЦИОНАЛ и является неотъемлемой частью системы автоматического управления этими установками. Отдельно от котельных и когенерационных установок РАЦИОНАЛ комплексы не поставляются.

Комплексы и их составные части удовлетворяют следующим требованиям:

- устойчивы к воздействию постоянных магнитных полей и (или) переменных полей сетевой частоты напряженностью до 40 А/м;
- по устойчивости и (или) прочности к воздействию синусоидальных вибраций соответствуют исполнениям N1, N2 по ГОСТ Р 52931-2008;

- по устойчивости к воздействию атмосферного давления соответствуют исполнениям IP по ГОСТ Р 52931-2008.

При отключении сетевого питания информация сохраняется не менее 1000 ч

Электропитание комплексов и их составных частей осуществляется от блока бесперебойного питания постоянного тока напряжением 24 В, установленного в шкафу управления технологической установки РАЦИОНАЛ.

Программное обеспечение

Программное обеспечения (ПО) выполняет вычисление:

- тепловой энергии в сетевых контурах;
- тепловой энергии в открытом контуре ГВС;
- количества воды;
- плотности и энтальпии воды;
- количества воды и тепловой энергии сетевого контура;
- количества воды и тепловой энергии контура ГВС;
- количества природного газа;
- электрической энергии.

Программное обеспечение комплексов контролирует выход измеряемых значений давления, температуры, объема природного газа и объема воды за допустимые пределы измерения первичных преобразователей и формирует диагностическое сообщение, которое заносится в архив нештатных ситуаций.

Идентификационные данные программного обеспечения (ПО)

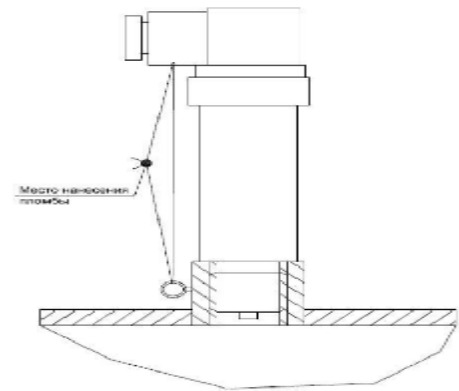
Идентификационные данные (признаки)	Значение
1	2
Идентификационное наименование ПО	Программное обеспечение информационно-измерительного комплекса UTG-12М.
Номер версии (идентификационный номер) ПО	1.3.0.110896
Цифровой идентификатор ПО	110896
Другие идентификационные данные, если имеются	Нет

Уровень защиты ПО от непреднамеренных и преднамеренных изменений– средний.

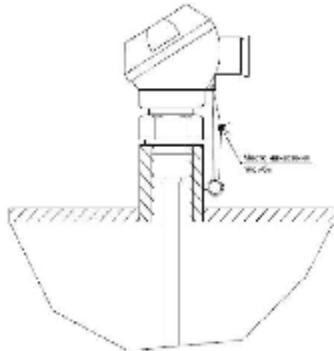
Схема пломбирования комплексов приведена на Рис. 1



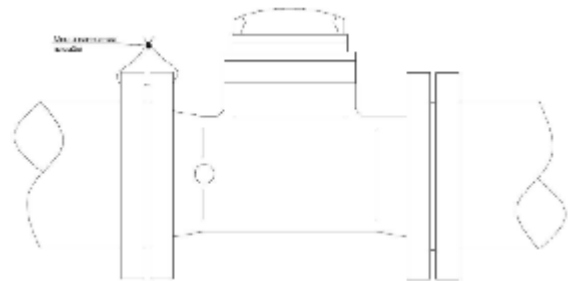
Место установки пломбы и поверительного клейма на контроллер.



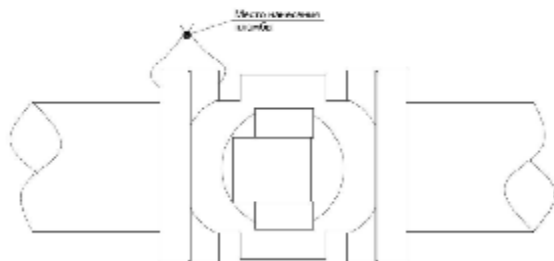
Место установки пломбы на преобразователь давления



Место установки пломбы на преобразователь температуры



Место установки пломбы на преобразователь объема воды

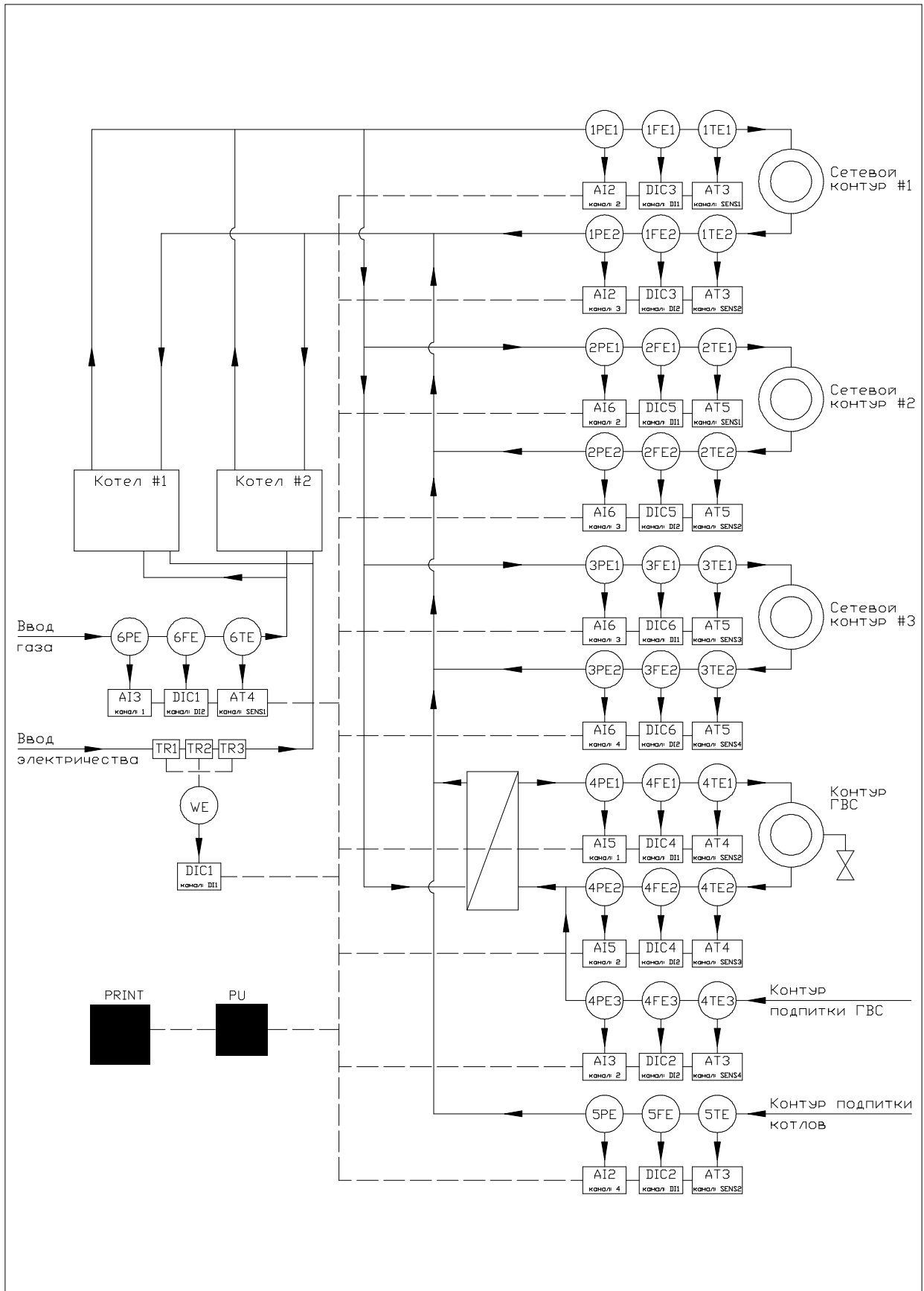


Место установки пломбы на преобразователь объема газа

Рис. 1 Схема пломбирования комплекса

Структурная схема комплексов приведена на схеме 1.
Состав ИИК комплексов приведен в таблице 2.

Схема 1.



Состав измерительных каналов комплексов

Таблица 2

ИК объема природного газа и воды								
Первичный преобразователь			Модуль ввода-вывода			Панель управления		
Наименование	Тип/ изготовитель	№ ГР	Наименование	Тип/ изготовитель	№ ГР	Наименование	Тип/ изготовитель	№ ГР
Ротационный (роторный) счетчик газа с импульсным выходом	Delta / Itron GMBH	13839-14	Модуль цифровых входов 2 измерительных (счетных) канала частотой до 50 кГц	DI2377/ B&R	57232-14	Панель управления	PU-108/ B&R	-
Ротационный (роторный) счетчик газа с импульсным выходом	RVG/ ELSTER	16422-10						
Счетчик горячей воды турбинный с импульсным выходом, DN 50...250	WRHI/ ZENNER	48422-11						
Счетчик холодной и горячей воды крыльчатый с импульсным выходом, DN 15...50	M/ ZENNER	48242-11						
Счетчик холодной и горячей воды с импульсным выходом DN 15...20	BC.../ ЗАО ТЕП- ЛОВОДО- МЕР	51794-12						
Счетчик воды крыльчатый с импульсным выходом, DN 15...40	BC.../ APATOR POWOGAZ S.A.	55115-13						
Счетчик холодной и горячей воды с импульсным выходом,	BC.../ APATOR POWOGAZ	40606-09						

DN 40...250	S.A.							
Счетчик холодной и горячей воды с импульсным выходом, DN 15...40	BC.../ APATOR POWOGAZ S.A.	40607-09						
ИК давления природного газа и воды								
Первичный преобразователь			Модуль ввода-вывода			Панель управления		
Наименование	Тип/ изготовитель	№ ГР	Наименование	Тип/ изготовитель	№ ГР	Наименование	Тип/ изготовитель	№ ГР
Датчик давления, выходной сигнал 4...20 мА, питание 24VDC	DMK331/BD SENSORS	55983-13	Комплекс измерительно-вычислительный и управляющий В&R X20 (±10В или 0...20мА, 4 измерительных канала)	AI4632/В&R	57232-14	Панель управления PU-108	PU-108/ В&R	-
Датчик давления, выходной сигнал 4...20 мА, питание 24VDC	WIKA S-10/ WIKA	38288-13						
Датчик давления, выходной сигнал 4...20 мА, питание 24VDC	404366 / JUMO	57663-14						
Датчик давления, выходной сигнал 4...20 мА, питание 24VDC	АИР-10 / Элемер	31654-14						
Датчик давления, выходной сигнал 4...20 мА, питание 24VDC	Метран-55/ Метран	18375-08						

ИК температуры воды и природного газа								
Первичный преобразователь			Модуль ввода-вывода			Панель управления		
Наименование	Тип/ изготовитель	№ ГР	Наименование	Тип/ изготовитель	№ ГР	Наименование	Тип/ изготовитель	№ ГР
Датчик температуры -50...+200°C (термометр сопротивления), трехпроводное подключение, чувствительный элемент РТ100	TR/WIKA	47279-11	Комплекс измерительно-вычислительный и управляющий В&R X20 (от сигналов термометров сопротивлений РТ100/РТ1000, 4 измерительных канала)	AT4222/ В&R	57232-14	Панель управления	PU-108/ В&R	-
Датчик температуры -50...+200°C (термометр сопротивления), трехпроводное подключение, чувствительный элемент РТ100	90/ JUMO	49521-12						
Датчик температуры -50...+200°C (термометр сопротивления), трехпроводное подключение, чувствительный элемент РТ100	Метран-226 /Метран	26224-12.						
Датчик температуры -50...+200°C (термометр сопротивления), трехпроводное подключение, чувствительный элемент РТ100	ТС-1288Э/ Элемер	18131-09						

ИК активной и реактивной электрической энергии трехфазного напряжения								
Первичный преобразователь			Модуль ввода-вывода			Панель управления		
Наименование	Тип/ изготовитель	№ ГР	Наименование	Тип/ изготовитель	№ ГР	Наименование	Тип/ изготовитель	№ ГР
Трансформатор тока	СТ / АВВ	49676-12	Электросчет- чик с импульс- ным выходом	Меркурий/ ИНКОТЕКС	25617-07	Панель управ- ления PU-108	PU-108/ B&R	-
Трансформатор тока	ТТИ / ИЕК	28139-12						

Метрологические и технические характеристики

1. Диапазоны измерения параметров	
1.1 Природный газ	
Диапазон измерений расхода природного газа в рабочих условиях, м ³ /ч	от 4 до 7100
Диапазон измерений расхода природного газа, приведенного к стандартным условиям, м ³ /ч	от 4 до 9500
Пределы допускаемой относительной погрешности измерения объема природного газа, приведенного к стандартным условиям, %	±2,5
Пределы допускаемой относительной погрешности измерения объема природного газа в рабочих условиях, %, в диапазоне расходов: 0,2 - 10% от верхнего предела измерения счетчика природного газа, %, не более 10 - 100% от верхнего предела измерения счетчика природного газа, %, не более	±2 ±1
Диапазон измерений температуры природного газа, °С	от минус 23 до плюс 66
Пределы допускаемой абсолютной погрешности измерения температуры t природного газа, °С	±(0,166+0,00237 t)
Диапазон измерений давления природного газа, МПа	от 0,08 до 1,2
Пределы допускаемой относительной погрешности измерения давления природного газа (в пределах от 0,08 МПа до 1,2 МПа), %	±1
Пределы допускаемой относительной погрешности вычислений объемного расхода и объема газа при стандартных условиях, %	±0,05
1.2 Вода	
Диапазон измерений расхода воды, м ³ /ч	от 5 до 2065
Пределы допускаемой относительной погрешности измерения расхода воды, %, в диапазоне расходов: 0,2 - 10% от верхнего предела измерений, % 10 – 100% от верхнего предела измерений, %	±5 ±2
Диапазон измерений избыточного давления воды сетевых контуров, МПа	от 0,05 до 1
Диапазон измерений избыточного давления воды контура горячего водоснабжения, подпитки контура горячего водоснабжения и подпитки сетевых контуров, МПа	от 0,05 до 1,6
Пределы допускаемой относительной погрешности измерения избыточного давления (в пределах от 0,05 МПа до 1,6 МПа), %	±2
Диапазон измерений температуры воды, °С	от плюс 5 до плюс 110

Пределы допускаемой абсолютной погрешности измерения температуры воды, °С	$\pm(0,166+0,00237 t)$
Наименьшее значение разности температуры воды в подающем и обратном трубопроводе, °С	10
Диапазон измерений разности температуры воды в подающем и обратном трубопроводе, °С	от 10 до 105
Пределы допускаемой абсолютной погрешности измерения разности температуры воды в подающем и обратном трубопроводе, °С	$\pm(0,332+0,00474 t)$
Пределы допускаемой относительной погрешности измерения тепловой энергии в диапазонах разности температур: $10\text{ °С} \leq \Delta t < 20\text{ °С}$, % $20\text{ °С} \leq \Delta t \leq 105\text{ °С}$, %	$\pm 4,5$ ± 4
1.3 Активная и реактивная электрическая энергия трехфазного напряжения	
Диапазон измерений напряжения, В	$380 \pm 10\%$
Диапазон измерений тока на одно присоединение, А	до 7,5
Пределы допускаемой относительной погрешности измерения активной и реактивной электроэнергии, %	± 2
1.4 Время	
Пределы допускаемой относительной погрешности измерения времени, %	$\pm 0,01$
2. Технические характеристики	
Содержание азота в природном газе, %	от 0 до 5
Содержание диоксида углерода в природном газе, %	от 0 до 5
Плотность газа в стандартных условиях для метода NX19 мод., кг/м ³ для методов GERG-91 и ВНИЦ СМВ, кг/м ³	от 0,66 до 1,05 от 0,66 до 1,05
Цена импульса при измерении объема природного газа в рабочих условиях, м ³ /имп	0,1, 1, 10, 100
Цена импульса при измерении количества воды, м ³ /имп	0,1, 1, 10
Цена импульса при измерении электроэнергии, кВт/имп	0,1, 1, 10
Длительность питания от ИБП, ч, не менее	1,5
Потребляемая мощность от источника постоянного тока 24VDC, В·А	от 20 до 50
Напряжение питания контроллера, В	от 20,4 до 27,6
Диаметры трубопроводов природного газа, мм	от 40 до 250
Диаметры трубопроводов теплоносителя, мм	от 40 до 300

3. Диапазон внешних воздействующих факторов	
Температура окружающего воздуха, °С	от плюс 5 до плюс 50
Относительная влажность при 35°С, %, не более	93
Атмосферное давление в диапазоне, кПа	86...107
Вибрации частотой, Гц (смещение не более 0,01 мм)	от 5 до 25
Магнитное поле, А/м, не более	40
Постоянная магнитная индукция, мТл	до 0,1
3 Степень защиты от пыли и воды	
Передняя панель, по ГОСТ 14254-96	IP54
Задняя панель, по ГОСТ 14254-96	IP20
Первичные преобразователи давления, температуры и расхода, по ГОСТ 14254-96	IP54
4 Показатели надежности	
Средний срок службы, лет, не менее	12
Наработка на отказ системы, ч, не менее	250 000

Знак утверждения типа

наносится на пластиковый шильдик на панели управления с помощью термопечати, и на титульные листы эксплуатационной документации типографским способом.

Комплектность средства измерений

Наименование	Кол.
Комплекс информационно-измерительный UTG-12М	1
Техническая и эксплуатационная документация на комплекс и комплектующие средства измерений	1
Программное обеспечение	1
Методика поверки UTG-12М.0001.00.00-ПМ	1
Паспорт. UTG-12М.0001.00.00-ПС	1

Поверка

осуществляется по методике UTG-12М.0001.00.00-ПМ “Комплекс информационно-измерительный UTG-12М. Методика поверки”, утвержденной ГЦИ СИ ФГУП «ВНИИМС» 17 июля 2014 г.

Основные средства поверки:

1. Магазин сопротивлений Р4831-М1 (Госреестр № 48930-12);
2. Калибратор многофункциональный, АКПП-2201(Госреестр № 36520-07);
3. Секундомер-таймер СТЦ-2М (Госреестр № 12112-90);
4. Источник питания постоянного тока Б5-71(Госреестр № 40961-09);
5. Генератор импульсов АНР 3122 (Госреестр № 27123-04).

Вспомогательные средства поверки: клеммный модуль ТВ12.

Поверка первичных преобразователей входящих в комплектацию комплексов производится по методикам на эти средства измерений.

Сведения о методиках (методах) измерений

приведены в «Руководстве по эксплуатации и монтажу».

Нормативные и технические документы, устанавливающие требования к комплексам

1. ГОСТ Р 8.596-2002. ГСИ. Метрологическое обеспечение измерительных систем. Основные положения.
2. ГОСТ Р 8.642-2008. ГСИ. Метрологическое обеспечение измерительных систем узлов учета тепловой энергии. Основные положения.
3. ГОСТ Р 51649-2000. Теплосчетчики для водяных систем теплоснабжения. Общие технические условия.
4. ГОСТ Р 52322—2005. Статические счетчики активной энергии классов точности 1 и 2.
5. ГОСТ Р 8.740-2011 ГСИ. Расход и количество газа. Методика измерений с помощью турбинных, ротационных и вихревых расходомеров и счетчиков.
6. ТУ-421714-006-58021544-14 Комплекс информационно-измерительный UTG-12M. Технические условия.

Рекомендации по областям применения в сфере государственного регулирования обеспечения единства измерений

– осуществление торговли.

Изготовитель

ООО ПК РАЦИОНАЛ

399071, Липецкая область, Грязинский район, с. Казинка,

Особая экономическая зона промышленно-производственного типа «Липецк»

Тел: +7 (4742)3-12-28, 3-11-18

E-mail: pk.lipetsk@razional.ru

ООО РАЦИОНАЛ

141407, г. Химки Московской области, улица Панфилова, владение 19, стр. 1

Тел: +7 (495) 783-68-47, 739-48-96

E-mail: razional@razional.ru

Заявитель

ООО ПК РАЦИОНАЛ, 141407, 399071, Липецкая область, Грязинский район, с. Казинка, ОЭЗ ППТ «Липецк»

Испытательный центр

Федеральное государственное унитарное предприятие «Всероссийский научно-исследовательский институт метрологической службы» (ФГУП «ВНИИМС»)

Адрес: 119361, г. Москва, ул. Озерная, д.46

Тел./факс: (495)437-55-77 / 437-56-66;

E-mail: office@vniims.ru, www.vniims.ru

Аттестат аккредитации ФГУП «ВНИИМС» по проведению испытаний средств измерений в целях утверждения типа № 30004-13 от 26.07.2013 г.

Заместитель

Руководителя Федерального
агентства по техническому
регулированию и метрологии

С.С. Голубев

М.п.

"___" _____ 2015 г.