

## ОПИСАНИЕ ТИПА СРЕДСТВА ИЗМЕРЕНИЙ

### Датчики-газоанализаторы ДАК

#### Назначение средства измерений

Датчики-газоанализаторы ДАК (далее - газоанализаторы) предназначены для непрерывного автоматического измерения объемной доли ацетилена ( $C_2H_2$ ), дозврывоопасных концентраций горючих газов и паров горючих жидкостей, в том числе паров нефти и нефтепродуктов, спиртов, а также объемной доли диоксида углерода ( $CO_2$ ).

#### Описание средства измерений

Принцип измерений газоанализаторов – оптико-абсорбционный, основанный на поглощении ИК–излучения анализируемым газом. Степень поглощения ИК–излучения зависит от содержания анализируемого компонента в газовой смеси. Для каждого газа существует своя область поглощения ИК–излучения, что обуславливает высокую степень избирательности этого метода.

Газоанализаторы представляют собой стационарные одноблочные автоматические приборы непрерывного действия.

Способ подачи пробы – диффузионный или принудительный. Принудительный способ подачи пробы обеспечивается от внешнего побудителя расхода, либо за счет избыточного давления в газовой магистрали.

Исполнения газоанализаторов приведены в таблице 4.

Газоанализаторы ДАК- $C_2H_2$  обеспечивают выполнение следующих функций:

- измерение содержания определяемого компонента;
- формирование выходного сигнала постоянного тока 4-20 мА.

Газоанализаторы ДАК- $CO_2$ , ДАК- $CH_4$ , ДАК- $\Sigma CH$ , ДАК- $C_6H_{14}$  обеспечивают выполнение следующих функций:

- измерение содержания определяемого компонента;
- формирование выходного сигнала постоянного тока 4-20 мА.
- обмен данными с ВУ по интерфейсу RS-485 или HART, выбираемому пользователем;
- цифровую индикацию номера версии программного обеспечения (далее – ПО) и цифрового идентификатора ПО;
- выбор определяемого компонента (кроме ДАК- $CO_2$ );
- цифровую индикацию содержания определяемого компонента;
- выдачу световой сигнализации «ПОРОГ1» и «ПОРОГ2» при достижении содержания определяемого компонента пороговых значений;
- переключение контактов реле при срабатывании сигнализации «ПОРОГ1» и «ПОРОГ2» (только для газоанализаторов ДАК- $CO_2$ -026, ДАК- $CH_4$ -027, ДАК- $CH_4$ -029, ДАК- $\Sigma CH$ -030, ДАК- $C_6H_{14}$ -034, ДАК- $CO_2$ -035, ДАК- $CH_4$ -036, ДАК- $CH_4$ -037, ДАК- $\Sigma CH$ -038);
- цифровую индикацию установленных пороговых значений;
- выдачу сигнализации «ОТКАЗ» в случае неисправности газоанализатора.

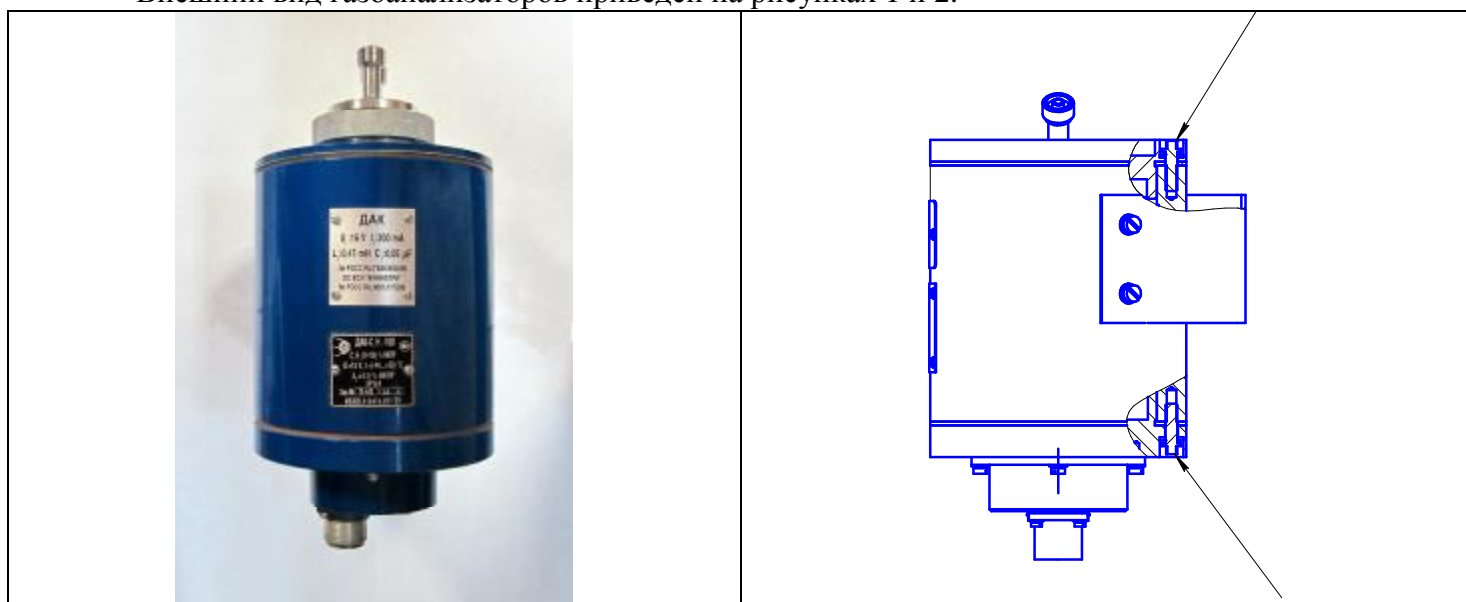
Газоанализаторы относятся к взрывозащищённому электрооборудованию группы II по ГОСТ 30852.0-2002 (МЭК 60079-0:1998) и имеют маркировку взрывозащиты:

- газоанализаторы ДАК- $C_2H_2$ -30, ДАК- $C_2H_2$ -100 1Exd[ib]IICT6X;
- газоанализаторы ДАК- $CO_2$ -026, ДАК- $CH_4$ -027, ДАК- $CH_4$ -029, ДАК- $\Sigma CH$ -030, ДАК- $C_6H_{14}$ -034, ДАК- $CO_2$ -035, ДАК- $CH_4$ -036, ДАК- $CH_4$ -037, ДАК- $\Sigma CH$ -038 1ExdIIBT4;
- газоанализаторы ДАК- $CO_2$ -031, ДАК- $CH_4$ -032, ДАК- $\Sigma CH$ -033 1Exd[ib]IICT4X / 1Exd[ib]IIBT4X.

Газоанализаторы ДАК- $CO_2$ , ДАК- $CH_4$ , ДАК- $\Sigma CH$ , ДАК- $C_6H_{14}$  имеют металлический корпус, в верхней части которого расположен кабельный ввод. На лицевой поверхности корпуса расположены две крышки. Под верхней крышкой расположены клеммы для подключения цепи питания и внешних устройств. Под окном нижней крышки расположены: цифровой индикатор, кнопки управления, индикаторы «ПОРОГ1», «ПОРОГ2». К нижней части корпуса газоанализаторов, при помощи прижимной гайки, крепится защитный колпачок, под которым располагается ИК-датчик МИЛ-82.

Газоанализаторы ДАК-С<sub>2</sub>Н<sub>2</sub> имеют металлический корпус, в верхней части которого расположены резьбовые штуцеры для подключения газоанализаторов к пробоотборной магистрали. В нижней части корпуса располагаются разъемы для подключения кабеля питания и пульта для корректировки показаний газоанализатора.

Внешний вид газоанализаторов приведен на рисунках 1 и 2.



1а) - Внешний вид спереди

1б) места пломбировки

Рисунок 1 - Внешний вид газоанализаторов ДАК-С<sub>2</sub>Н<sub>2</sub>



2а) - Внешний вид спереди

2б) - Внешний вид сбоку

2в) места пломбировки

Рисунок 2 - Внешний вид газоанализаторов ДАК-СО<sub>2</sub>, ДАК-СН<sub>4</sub>, ДАК-ΣСН, ДАК-С<sub>6</sub>Н<sub>14</sub>

### Программное обеспечение

Газоанализаторы ДАК-С<sub>2</sub>Н<sub>2</sub> имеют встроенное программное обеспечение (далее ПО), разработанное предприятием-изготовителем. ПО предназначено для преобразования сигналов ИК-датчика в выходной сигнал постоянного тока пропорциональный содержанию определяемого компонента.

Идентификационные данные ПО газоанализатора ДАК-С<sub>2</sub>Н<sub>2</sub> представлены в таблице 1.

Таблица 1

Идентификационные данные (признаки)	Значение
Идентификационное наименование ПО	ДАК-С <sub>2</sub> Н <sub>2</sub>
Номер версии (идентификационный номер) ПО	6.00
Цифровой идентификатор ПО	4F2E
Алгоритм вычисления цифрового идентификатора ПО	CRC-16

Конструкция газоанализаторов ДАК-С<sub>2</sub>Н<sub>2</sub> исключает возможность несанкционированного влияния на ПО СИ и измерительную информацию.

Структура ПО газоанализаторов ДАК-С<sub>2</sub>Н<sub>2</sub> представлена на рисунке 3(а).

Газоанализаторы ДАК-СО<sub>2</sub>, ДАК-СН<sub>4</sub>, ДАК-ΣСН, ДАК-С<sub>6</sub>Н<sub>14</sub> имеют встроенное ПО, разработанное предприятием-изготовителем. ПО предназначено:

- для преобразования сигналов ИК-датчика МИЛ-82 в выходной сигнал постоянного тока пропорциональный содержанию определяемого компонента;
- для обмена данными с ПЭВМ или иными внешними устройствами по интерфейсу RS485 и HART;
- для обеспечения цифровой индикации номера версии ПО, цифрового идентификатора ПО и цифровой индикации содержания определяемого компонента;
- для выдачи световой сигнализации об отказе газоанализатора;
- для выдачи световой сигнализации при превышении определяемым компонентом установленных пороговых значений;
- для формирования управляющего воздействия для переключения «сухих» контактов реле.

Идентификационные данные ПО ИК-датчика МИЛ-82 представлены в таблице 2, ПО газоанализаторов ДАК-СО<sub>2</sub>, ДАК-СН<sub>4</sub>, ДАК-ΣСН, ДАК-С<sub>6</sub>Н<sub>14</sub> в таблице 3.

Таблица 2

Идентификационные данные (признаки)	Значение
Идентификационное наименование ПО	ДАК-Sensor
Номер версии (идентификационный номер) ПО	5.0
Цифровой идентификатор ПО	05B4
Алгоритм вычисления цифрового идентификатора ПО	CRC-16

Таблица 3

Идентификационные данные (признаки)	Значение
Идентификационное наименование ПО	ДАК -BOI
Номер версии (идентификационный номер) ПО	1.0
Цифровой идентификатор ПО	1341
Алгоритм вычисления цифрового идентификатора ПО	CRC-16

Структура ПО газоанализаторов ДАК-СО<sub>2</sub>, ДАК-СН<sub>4</sub>, ДАК-ΣСН, ДАК-С<sub>6</sub>Н<sub>14</sub> представлена на рисунке 3(б).

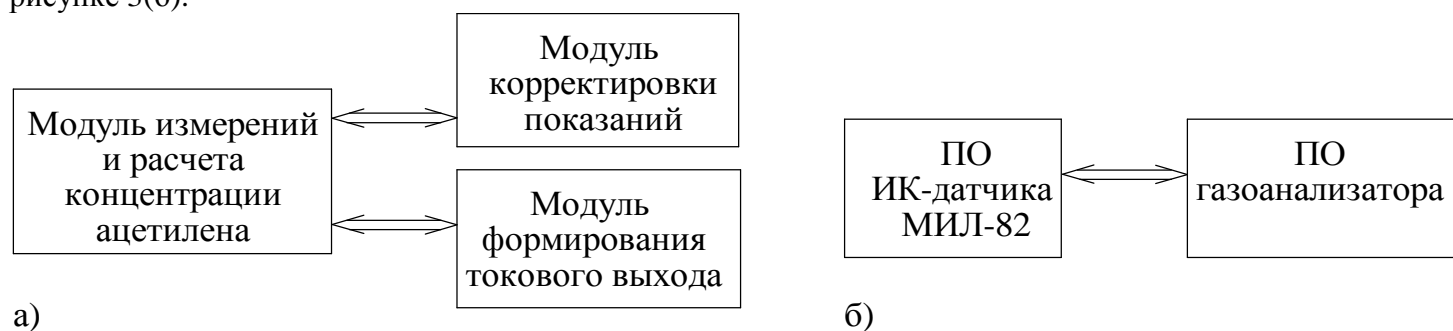


Рисунок 3 – Структура ПО газоанализаторов

Уровень защиты ПО от непреднамеренных и преднамеренных изменений для газоанализаторов ДАК-С<sub>2</sub>Н<sub>2</sub>, ДАК-СО<sub>2</sub>, ДАК-СН<sub>4</sub>, ДАК-ΣСН, ДАК-С<sub>6</sub>Н<sub>14</sub> соответствует уровню защиты «Высокий» в соответствии с Р 50.2.077-2014.

## Метрологические и технические характеристики

Номинальная статическая функция преобразования газоанализаторов по выходному сигналу постоянного тока  $I$ , мА, имеет вид

$$I = I_n + K_n \cdot C_{вх}, \quad (1)$$

где:  $I_n$  - нижняя граница диапазона выходного сигнала постоянного тока, равная 4 мА;

$C_{вх}$  - содержание определяемого компонента (% НКПР или объемная доля, %);

$K_n$  – номинальный коэффициент преобразования мА/% НКПР (мА/объемная доля, %), вычисляемый по формуле (2):

$$K_n = 16 / (C_v - C_n), \quad (2)$$

где  $C_n$ ,  $C_v$  - значения, соответствующие верхней и нижней границам диапазона измерений (для газоанализатора ДАК- $C_6H_{14}$  - диапазона показаний), % НКПР (объемная доля, %).

Диапазоны измерений, пределы допускаемой основной погрешности газоанализаторов по поверочному компоненту приведены в таблице 4. Перечень определяемых компонентов, диапазоны измерений, диапазоны показаний, пределы допускаемой погрешности по определяемому компоненту приведены в таблице 5.

Вид выходного кода по цифровым каналам связи (RS485 и/или HART) - двоично-десятичный. Разрядность кода – 6. Цена единицы наименьшего разряда кода (объемная доля % или % НКПР) в зависимости от верхнего предела диапазона измерений:

- а) 0,001 - для значения верхнего предела в диапазоне от 0 до 9,999;
- б) 0,01 - для значения верхнего предела в диапазоне от 10 до 99,99;
- в) 0,1 - для значения верхнего предела равного 100.

Пределы допускаемой вариации показаний (выходного сигнала) газоанализаторов ДАК- $C_2H_2$ , ДАК- $CO_2$ , выраженные в долях от пределов допускаемой основной погрешности 0,5.

Время установления показаний  $t_{0,9}$  (при повышении содержания) по поверочному компоненту, с, не более:

- а) для газоанализаторов ДАК- $CH_4$  (кроме ДАК- $CH_4$ -037), ДАК- $\Sigma CH$  (с / без пылезащитного колпачка) 60/15;
- б) газоанализаторов ДАК- $CO_2$ , ДАК- $C_6H_{14}$  60;
- в) для газоанализаторов ДАК- $C_2H_2$  150;
- г) для газоанализаторов ДАК- $CH_4$ -037 (с / без пылезащитного колпачка) 60/10.

Газоанализаторы ДАК- $C_6H_{14}$  устойчивы к изменению атмосферного давления, температуры и относительной влажности анализируемой и окружающей среды в диапазоне условий эксплуатации.

Пределы допускаемой дополнительной погрешности газоанализаторов ДАК- $\Sigma CH$ , ДАК- $CH_4$ , при изменении температуры окружающей среды и анализируемой газовой смеси:

- а) по поверочным компонентам (большее значение) в диапазоне температур, соответствующем условиям эксплуатации:
  - от диапазона измерений  $\pm 5 \%$ ;
  - от показаний при температуре  $20 \text{ }^\circ\text{C}$   $\pm 15 \%$ ;
- б) по определяемым компонентам (большее значение) в диапазоне температур от минус  $10 \text{ }^\circ\text{C}$  до плюс  $55 \text{ }^\circ\text{C}$ :
  - от диапазона измерений  $\pm 10 \%$ ;
  - от показаний при температуре  $20 \text{ }^\circ\text{C}$   $\pm 15 \%$ ;
- в) в диапазонах температур от минимального значения температуры рабочего диапазона до минус  $10 \text{ }^\circ\text{C}$ 
  - от диапазона измерений  $\pm 10 \%$ ;
  - от показаний при температуре минус  $10 \text{ }^\circ\text{C}$   $\pm 25 \%$ ;
- в) в диапазонах температур от плюс  $55 \text{ }^\circ\text{C}$  до максимального значения температуры рабочего диапазона
  - от диапазона измерений  $\pm 10 \%$ ;
  - от показаний при температуре плюс  $55 \text{ }^\circ\text{C}$   $\pm 25 \%$ .

Таблица 4

Обозначение	Условное наименование	Поверочный компонент	Единица физической величины	Диапазон измерений по поверочному компоненту	Участок диапазона измерений в котором нормируется основная погрешность	Пределы допускаемой основной погрешности		
						Абсолютной ( $D_d$ )	Относительной ( $\delta_d$ ), %	Приведенной** ( $g_d$ ), %
ИБЯЛ.418414.071-06	ДАК-С <sub>2</sub> Н <sub>2</sub> -30	Метан	Объемная доля, %	от 0 до 30	Во всем диапазоне	—	—	± 6 %
-07	ДАК-С <sub>2</sub> Н <sub>2</sub> -100	Метан	Объемная доля, %	от 0 до 100	0 - 30 30 - 100	± 1,8 ± (1,8 + 0,2·(C <sub>вх</sub> - 30))	—	—
-26	ДАК-СО <sub>2</sub> -026	Диоксид углерода	Объемная доля, %	от 0 до 4 * от 0 до 10 * от 0 до 20 *	Во всем диапазоне	± (0,2+0,05×C <sub>вх</sub> ) ± 0,5 ± 1,0	—	—
-27	ДАК-СН <sub>4</sub> -027	Метан	% НКПР	от 0 до 100	- " -	± (2,5+0,05×C <sub>вх</sub> )	—	—
-29	ДАК-СН <sub>4</sub> -029	Метан	% НКПР	от 0 до 100		± (2,5+0,05×C <sub>вх</sub> )	—	—
-30	ДАК-СН-030	Пропан	% НКПР	от 0 до 100		± (2,5+0,05×C <sub>вх</sub> )	—	—
-31	ДАК-СО <sub>2</sub> -031	Диоксид углерода	Объемная доля, %	от 0 до 4 * от 0 до 10 * от 0 до 20 *		- " -	± (0,2+0,05×C <sub>вх</sub> ) ± 0,5 ± 1,0	—
-32	ДАК-СН <sub>4</sub> -032	Метан	% НКПР	от 0 до 100	- " -	± (2,5+0,05×C <sub>вх</sub> )	—	—
-33	ДАК-СН-033	Пропан	% НКПР	от 0 до 100	- " -	± (2,5+0,05×C <sub>вх</sub> )	—	—
-34	ДАК-С <sub>6</sub> Н <sub>14</sub> -034	Н-гексан	% НКПР	от 5 до 50	- " -	—	± 3,7 %	—
-35	ДАК-СО <sub>2</sub> -035	Диоксид углерода	Объемная доля, %	от 0 до 4 * от 0 до 10 * от 0 до 20 *	- " -	± (0,2+0,05×C <sub>вх</sub> ) ± 0,5 ± 1,0	—	—
-36	ДАК-СН <sub>4</sub> -036	Метан	% НКПР	от 0 до 100	- " -	± (2,5+0,05×C <sub>вх</sub> )	—	—
-37	ДАК-СН <sub>4</sub> -037	Метан	% НКПР	от 0 до 100	- " -	± (2,5+0,05×C <sub>вх</sub> )	—	—
-38	ДАК-СН-038	Пропан	% НКПР	от 0 до 100	- " -	± (2,5+0,05×C <sub>вх</sub> )	—	—

Примечания

1 Условное групповое наименование газоанализаторов:

- ДАК-С<sub>2</sub>Н<sub>2</sub> – для газоанализаторов ДАК-С<sub>2</sub>Н<sub>2</sub>-30, ДАК-С<sub>2</sub>Н<sub>2</sub>-100;
- ДАК-СО<sub>2</sub> – для газоанализаторов ДАК-СО<sub>2</sub>-026; ДАК-СО<sub>2</sub>-031, ДАК-СО<sub>2</sub>-035;
- ДАК-СН<sub>4</sub> – для газоанализаторов ДАК-СН<sub>4</sub>-027, ДАК-СН<sub>4</sub>-029; ДАК-СН<sub>4</sub>-032, ДАК-СН<sub>4</sub>-036, ДАК-СН<sub>4</sub>-037;
- ДАК-СН – для газоанализаторов ДАК-СН-030, ДАК-СН-033; ДАК-СН-038;
- ДАК-С<sub>6</sub>Н<sub>14</sub> – для газоанализаторов ДАК-С<sub>6</sub>Н<sub>14</sub>-034.

2 C<sub>вх</sub> – содержание поверочного компонента.

3 \* Диапазон измерений газоанализаторов ДАК-СО<sub>2</sub> определяется при заказе.

4 \*\* Погрешность нормирована как приведенная к разнице между верхней и нижней границе диапазона измерений

Таблица 5

Условное наименование газоанализаторов	Определяемые компоненты	Единица физической величины	Диапазон измерений по определяемому компоненту	Диапазон показаний по определяемому компоненту **	Пределы допускаемой основной погрешности по определяемому компоненту
ДАК-С <sub>2</sub> Н <sub>2</sub> -30	С <sub>2</sub> Н <sub>2</sub> *		от 0 до 30	-	$\sigma_d = \pm 6\%$
ДАК-С <sub>2</sub> Н <sub>2</sub> -100	С <sub>2</sub> Н <sub>2</sub> *	% объемных долей	от 0 до 100	-	$D_d = \pm 1,8$ (на участке диапазона измерений от 0 до 30)
					$D_d = \pm (1,8 + 0,2 \cdot (C_{вх} - 30))$ (на участке диапазона измерений от 30 до 100)
ДАК-СН <sub>4</sub>	С <sub>6</sub> Н <sub>6</sub> , С <sub>7</sub> Н <sub>8</sub> ; СН <sub>3</sub> -С(О)-СН <sub>3</sub> ; С <sub>2</sub> Н <sub>4</sub>	% НКПР	от 0 до 50	от 0 до 100	$D_d = \pm (2,5 + 0,05 \cdot C_{вх})$
	топливо дизельное по ГОСТ 305-82	% НКПР	от 0 до 50	от 0 до 100	$D_d = \pm (2,5 + 0,15 \cdot C_{вх})$
	газ природный по ГОСТ 5542-87	% НКПР	от 0 до 100	от 0 до 100	
ДАК-С <sub>6</sub> Н <sub>14</sub>	н-гептан, ацетон, октан и изооктан, толуол, 1,4 диоксан, этилацетат, бутилацетат, N, N диметилгидразин, этанол; нефтил по ТУ 38-001244-81, керосин, уайт-спирит по ГОСТ 3134-78; топливо для реактивных двигателей по ГОСТ 10227-86; автомобильный и авиационный бензин по ТР ТС 013/2011	% НКПР	от 5 до 50	от 0 до 50	$D_d = \pm (2,5 + 0,15 \cdot C_{вх})$
ДАК-ΣСН	С <sub>2</sub> Н <sub>6</sub> , С <sub>4</sub> Н <sub>10</sub> , С <sub>5</sub> Н <sub>12</sub> , С <sub>6</sub> Н <sub>14</sub> , С <sub>8</sub> Н <sub>18</sub> , СН <sub>3</sub> ОН, С <sub>2</sub> Н <sub>5</sub> ОН	% НКПР	от 0 до 50	от 0 до 100	$D_d = \pm (2,5 + 0,05 \cdot C_{вх})$
	уайт-спирит по ГОСТ 3134-78, топливо для реактивных двигателей по ГОСТ 10227-86, газ сжиженный по ГОСТ 20448-90, автомобильный и авиационный бензин по ТР ТС 013/2011, керосин; нефть по ГОСТ Р 51858-2002	% НКПР	от 0 до 50	от 0 до 100	$D_d = \pm (2,5 + 0,15 \cdot C_{вх})$
<p>Примечания:</p> <p>1 - * значение коэффициента преобразования показаний газоанализаторов по метану в показания по ацетилену определяется индивидуально для каждого газоанализатора при выпуске из производства.</p> <p>2 - ** Диапазон показаний по цифровой индикации и цифровому интерфейсу (кроме газоанализаторов ДАК-С<sub>2</sub>Н<sub>2</sub>).</p> <p>3 - C<sub>вх</sub> - содержание определяемого компонента</p>					

Пределы допускаемой дополнительной погрешности газоанализаторов ДАК-СО <sub>2</sub> , ДАК-С <sub>2</sub> Н <sub>2</sub> при изменении температуры окружающей среды и анализируемой газовой смеси в диапазоне температур, соответствующем условиям эксплуатации в долях от пределов допускаемой основной погрешности на каждые 10 °С от температуры 20 °С	0,5.
Пределы допускаемой дополнительной погрешности газоанализаторов ДАК-СН <sub>4</sub> -037 при изменении температуры окружающей среды и анализируемой газовой смеси от рабочей до предельной (от плюс 80 °С до плюс 90 °С в течение 6 ч) на каждые 10 °С в долях от пределов допускаемой основной погрешности	1,0.
Пределы допускаемой дополнительной погрешности газоанализаторов ДАК-ΣСН, ДАК-СН <sub>4</sub> , ДАК-СО <sub>2</sub> , ДАК-С <sub>2</sub> Н <sub>2</sub> при изменении атмосферного давления:	
а) для газоанализаторов ДАК-ΣСН, ДАК-СН <sub>4</sub> , ДАК-СО <sub>2</sub> (большее значение):	
- от диапазона измерений	± 5 %;
- от показаний при 101,3 кПа	± 30 %;
б) для газоанализаторов ДАК-С <sub>2</sub> Н <sub>2</sub> в долях от пределов допускаемой основной погрешности на каждые 3,3 кПа от значения давления, при котором определялась основная погрешность	0,5.
Пределы допускаемой дополнительной погрешности газоанализаторов ДАК-ΣСН, ДАК-СН <sub>4</sub> , ДАК-СО <sub>2</sub> , ДАК-С <sub>2</sub> Н <sub>2</sub> при изменении относительной влажности анализируемой газовой смеси в диапазоне условий эксплуатации:	
а) для газоанализаторов ДАК-ΣСН, ДАК-СН <sub>4</sub> (кроме ДАК-СН <sub>4</sub> -037) (большее значение):	
- от диапазона измерений	± 10 %;
- от показаний при температуре 40 °С и относительной влажности 50 %	± 30 %;
б) для газоанализаторов ДАК-СН <sub>4</sub> -037, ДАК-СО <sub>2</sub> , в долях от пределов допускаемой основной погрешности нормированных для температуры 40 °С и относительной влажности 50 %	1,0;
в) для газоанализаторов ДАК-С <sub>2</sub> Н <sub>2</sub> , в долях от пределов допускаемой основной погрешности на каждые 10 %, от значения относительной влажности, при которой определялась основная погрешность	0,3.
Время прогрева газоанализаторов, мин, не более:	
а) в диапазоне температур от минус 30°С до верхней границы рабочих температур	10;
б) в диапазоне температур от нижней границы рабочих температур до минус 30 °С	60.
Предел допускаемого интервала времени работы газоанализаторов без корректировки показаний по ГСО-ПГС, месяцев:	
а) для газоанализаторов ДАК-С <sub>2</sub> Н <sub>2</sub>	6;
б) для газоанализаторов ДАК-ΣСН, ДАК-СН <sub>4</sub> , ДАК-СО <sub>2</sub>	12.
Газоанализаторы ДАК-ΣСН, ДАК-СН <sub>4</sub> соответствуют требованиям к долговременной стабильности по ГОСТ Р 52350.29.1 – 2010.	
Электрическое питание газоанализаторов осуществляться от источника напряжения постоянного тока с выходным напряжением, В:	
а) для газоанализаторов ДАК-С <sub>2</sub> Н <sub>2</sub> -30, ДАК-С <sub>2</sub> Н <sub>2</sub> -100	от 11 до 16;
б) для газоанализаторов ДАК-СО <sub>2</sub> -026, ДАК-СН <sub>4</sub> -027, ДАК-СН <sub>4</sub> -029, ДАК-ΣСН-30, ДАК-С <sub>6</sub> Н <sub>14</sub> -034, ДАК-СО <sub>2</sub> -035, ДАК-СН <sub>4</sub> -036, ДАК-СН <sub>4</sub> -037, ДАК-ΣСН-038	от 11 до 30;
в) для газоанализаторов ДАК-СО <sub>2</sub> -031, ДАК-СН <sub>4</sub> -032, ДАК-ΣСН-033, устанавливаемых во взрывоопасных зонах	от 11 до 16;
г) для газоанализаторов ДАК-СО <sub>2</sub> -031, ДАК-СН <sub>4</sub> -032, ДАК-ΣСН-033, устанавливаемых во взрывобезопасных помещениях	от 11 до 30.
Потребляемая мощность, Вт, не более:	
а) для газоанализаторов ДАК-СО <sub>2</sub> -026, ДАК-СН <sub>4</sub> -027, ДАК-С <sub>6</sub> Н <sub>14</sub> -034, ДАК-СО <sub>2</sub> -035, ДАК-СН <sub>4</sub> -036	5,0;
б) для газоанализаторов ДАК-СН <sub>4</sub> -029, ДАК-ΣСН-30, ДАК-СН <sub>4</sub> -037, ДАК-ΣСН-038	6,0;
в) для газоанализаторов ДАК-С <sub>2</sub> Н <sub>2</sub> -30, ДАК-С <sub>2</sub> Н <sub>2</sub> -100, ДАК-СО <sub>2</sub> -031, ДАК-СН <sub>4</sub> -032, ДАК-ΣСН-033	2,5.

Газоанализаторы устойчивы:

- к воздействию синусоидальной вибрации в диапазоне частот: от 10 до 55 Гц с амплитудой смещения 0,35 мм для газоанализаторов ДАК-С<sub>2</sub>Н<sub>2</sub>; от 10 до 30 Гц и удвоенной амплитудой смещения 1,0 мм, в диапазоне частот от 31 до 150 Гц и амплитудой ускорения 19,6 м/с<sup>2</sup> - для газоанализаторов ДАК-СО<sub>2</sub>, ДАК-СН<sub>4</sub>, ДАК-ΣСН, ДАК-С<sub>6</sub>Н<sub>14</sub>;
- к изменению пространственного положения на угол 20° в любом направлении от рабочего;
- к воздействию повышенной влажности окружающей среды до 98 %;
- к изменению расхода анализируемой газовой смеси в диапазоне от 0,5 до 1,5 дм<sup>3</sup>/мин (только для газоанализаторов с принудительным отбором пробы);
- к воздействию перегрузки по содержанию определяемого компонента равной: 160 % от верхнего предела диапазона измерений для газоанализаторов ДАК-С<sub>2</sub>Н<sub>2</sub>; 100 % от верхнего предела диапазона измерений для газоанализаторов ДАК-СО<sub>2</sub>, ДАК-СН<sub>4</sub>, ДАК-ΣСН, ДАК-С<sub>6</sub>Н<sub>14</sub>

Габаритные размеры газоанализаторов ДАК-СО<sub>2</sub>, ДАК-СН<sub>4</sub>, ДАК-ΣСН, ДАК-С<sub>6</sub>Н<sub>14</sub>, мм, не более:

- длина 200;
- ширина 130;
- высота 300.

Габаритные размеры газоанализаторов ДАК-С<sub>2</sub>Н<sub>2</sub>, мм, не более:

- длина 140;
- ширина 168;
- высота 250.

Масса, кг, не более:

- для газоанализаторов ДАК-С<sub>2</sub>Н<sub>2</sub> 6;
- для газоанализаторов ДАК-СО<sub>2</sub>, ДАК-СН<sub>4</sub>, ДАК-ΣСН, ДАК-С<sub>6</sub>Н<sub>14</sub> 4.

Рабочие условия эксплуатации газоанализаторов:

- а) диапазон температуры окружающей и анализируемой среды, °С
  - для газоанализаторов ДАК-С<sub>2</sub>Н<sub>2</sub> от 5 до 45;
  - для газоанализаторов ДАК-СО<sub>2</sub>-026, ДАК-СН<sub>4</sub>-027, ДАК-СО<sub>2</sub>-031, ДАК-СН<sub>4</sub>-032, ДАК-СО<sub>2</sub>-035, ДАК-СН<sub>4</sub>-036 от минус 40 до плюс 80;
  - для газоанализаторов ДАК-СН<sub>4</sub>-029, ДАК-ΣСН-030, - ДАК-ΣСН-038 от минус 60 до плюс 60;
  - для газоанализатора ДАК-ΣСН-033 от минус 40 до плюс 60;
  - для газоанализатора ДАК-С<sub>6</sub>Н<sub>14</sub>-034 от 15 до 80;
  - для газоанализатора ДАК-СН<sub>4</sub>-037\* от минус 60 до плюс 80;
- б) диапазон атмосферного давления и давления анализируемой среды
  - кПа от 84 до 106,7;
  - мм рт. ст. от 630 до 800;
- в) диапазон относительной влажности окружающей среды при температуре 40 °С, без конденсации влаги, % от 20 до 98;
- г) диапазон расхода анализируемой пробы при принудительной подаче, дм<sup>3</sup>/мин; от 0,5 до 1,5;
- д) скорость потока пробы при диффузионной подаче, м/с; от 0 до 6;
- е) массовая концентрация пыли в анализируемой пробе, г/м<sup>3</sup>, не более 0,01.

Примечание: \* для газоанализатора ДАК-СН<sub>4</sub>-037 предельные значения температуры окружающей и анализируемой среды в течение 6 ч, °С от плюс 80 до плюс 90.

Газоанализаторы, соответствующие требованиям Правил Российского морского регистра судоходства (РМРС) устойчивы к воздействию:

- длительных наклонов до 45° в любом направлении, длительностью до 3 мин;
- качки до 45° в любом направлении с периодом от 7 до 9 с;
- вибрации с:
  - а) амплитудой ± 1 мм для частот от 2 Гц до 13,2 Гц;
  - б) ускорением 7 м/с<sup>2</sup> для частот от 13,2 Гц до 80 Гц;
  - вибрации частотой 30 Гц с амплитудой ускорения 7 м/с<sup>2</sup>.



Газоанализаторы, соответствующие требованиям Правил Российского морского регистра судоходства (РМРС) прочны к воздействию:

- механических ударов одиночного действия при длительности от 10 до 15 мс с максимальным ускорением  $100 \text{ м/с}^2$ ;
- соляного (морского) тумана.

Степень защиты по ГОСТ 14254-96:

- а) для газоанализаторов ДАК-СО<sub>2</sub>, ДАК-СН<sub>4</sub>, ДАК-ΣСН, ДАК-С<sub>6</sub>Н<sub>14</sub> IP66;
- б) для газоанализаторов ДАК-С<sub>2</sub>Н<sub>2</sub> IP54.

По устойчивости к воздействию климатических факторов газоанализаторы соответствуют климатическому исполнению по ГОСТ 15150-69:

- для газоанализаторов ДАК-С<sub>2</sub>Н<sub>2</sub>, ДАК-СО<sub>2</sub>, ДАК-СН<sub>4</sub>, ДАК-ΣСН, ДАК-С<sub>6</sub>Н<sub>14</sub> УХЛ 1;
- для газоанализаторов ДАК-СО<sub>2</sub>, ДАК-СН<sub>4</sub>, ДАК-ΣСН, ДАК-С<sub>6</sub>Н<sub>14</sub> при поставке на объекты, поднадзорные РМРС М2.

По способу защиты персонала от поражения электрическим током по ГОСТ Р МЭК 60536-2006 газоанализаторы относятся к классу:

- для газоанализаторов ДАК-С<sub>2</sub>Н<sub>2</sub>-30, ДАК-С<sub>2</sub>Н<sub>2</sub>-100, ДАК-СО<sub>2</sub>-031, ДАК-СН<sub>4</sub>-032, ДАК-ΣСН-033 III;
- для газоанализаторов ДАК-СО<sub>2</sub>-026, ДАК-СН<sub>4</sub>-027, ДАК-СН<sub>4</sub>-029, ДАК-ΣСН-030, ДАК-С<sub>6</sub>Н<sub>14</sub>-034, ДАК-СО<sub>2</sub>-035, ДАК-СН<sub>4</sub>-036, ДАК-СН<sub>4</sub>-037, ДАК-ΣСН-038 I.

Газоанализаторы соответствуют требованиям к электромагнитной совместимости по ТР ТС 020/2011, предъявляемым к оборудованию класса А по ГОСТ Р 51522.1-2011.

Газоанализаторы соответствуют требованиям к безопасности оборудования для работы во взрывоопасных средах по ТР ТС 012/2011.

### Знак утверждения типа

наносится на титульный лист (центр листа) руководства по эксплуатации типографским способом и на табличку, расположенную на корпусе газоанализатора, методом фотохимпечати.

### Комплектность средства измерений

Комплект поставки включает:

- 1 Датчик-газоанализатор ДАК (согласно исполнению) – 1 шт.
- 2 Ведомость эксплуатационных документов - 1 экз.
- 3 Комплект эксплуатационных документов, в составе:
  - Руководство по эксплуатации – 1 экз.
  - Паспорт – 1 экз.
  - Методика поверки – 1 экз.
  - Ведомость ЗИП – 1 экз.
- 4 Комплект ЗИП (согласно ведомости ЗИП) – 1 шт.

### Поверка

осуществляется в соответствии с документом ИБЯЛ.418414.071-26 МП «Датчик-газоанализатор ДАК. Методика поверки», утвержденным первым заместителем генерального директора – заместителем по научной работе ФГУП «ВНИИФТРИ» в январе 2015 г.

Основные средства поверки:

ГСО-ПГС по ТУ6-16-2956-92, в баллонах под давлением:

- метан в азоте по Госреестру 10463-2014;
- диоксид углерода в азоте по Госреестру 10465-2014;
- пропан в азоте по Госреестру 10463-2014;
- гексан в азоте по Госреестру 10463-2014;
- азот газообразный особой чистоты ГОСТ 9293-74;
- воздух кл.1 ГОСТ 17433-80.

### **Сведения о методиках (методах) измерений**

Методы измерений для газоанализаторов ДАК-С<sub>2</sub>Н<sub>2</sub> описаны в руководстве по эксплуатации «Датчик-газоанализатор ДАК» ИБЯЛ.418414.071-06 РЭ;

Методы измерений для газоанализаторов ДАК-СО<sub>2</sub>, ДАК-СН<sub>4</sub>, ДАК-ΣСН, ДАК-С<sub>6</sub>Н<sub>14</sub> описаны в руководстве по эксплуатации «Датчик-газоанализатор ДАК» ИБЯЛ.418414.071-26 РЭ.

### **Нормативные документы, устанавливающие требования к датчикам-газоанализаторам ДАК**

1 ГОСТ 8.578-2008. ГСИ. Государственная поверочная схема для средств измерений содержания компонентов в газовых средах.

2 ГОСТ 13320-81. Газоанализаторы промышленные автоматические. Общие технические условия

3 ГОСТ 30852.0-2002. Электрооборудование взрывозащищенное. Часть 0. Общие требования.

4 ГОСТ Р 52350.29.1 – 2010. Взрывоопасные среды. Часть 29-1. Газоанализаторы. Общие технические требования и методы испытаний газоанализаторов горючих газов.

5 ГОСТ 14254-96. Степени защиты, обеспечиваемые оболочками (Код IP).

6 ГОСТ Р 51522.1-2011. Совместимость технических средств электромагнитная. Электрическое оборудование для измерения, управления и лабораторного применения. Требования и методы испытаний.

7 ГОСТ 12.2.091-2012. Безопасность электрического оборудования для измерения, управления и лабораторного применения. Часть 1. Общие требования.

8 ГОСТ Р 52931-2008. Приборы контроля и регулирования технологических процессов. Общие технические условия.

9 Датчики-газоанализаторы ДАК. Технические условия. ИБЯЛ.418414.071 ТУ часть 1 и часть 2.

### **Изготовитель**

Федеральное государственное унитарное предприятие «Смоленское производственное объединение «Аналитприбор» (ФГУП «СПО «Аналитприбор»).

Россия, 214031, г. Смоленск, ул. Бабушкина, 3.

Тел. 8 (4812) 31-07-04, 31-32-39. Факс: 8 (4812) 31-75-18.

Бесплатный звонок по России: 8-800-100-19-50.

e-mail: [info@analitpribor-smolensk.ru](mailto:info@analitpribor-smolensk.ru),

[market@analitpribor-smolensk.ru](mailto:market@analitpribor-smolensk.ru).

Сайт: [www.analitpribor-smolensk.ru](http://www.analitpribor-smolensk.ru) и [analitpribor.pf](http://analitpribor.pf).

### **Испытательный центр**

Федеральное государственное унитарное предприятие «Всероссийский научно-исследовательский институт физико-технических и радиотехнических измерений» (ФГУП «ВНИИФТРИ»).

Юридический адрес: 141570, Московская обл., Солнечногорский р-н, рабочий поселок Менделеево, промзона ВНИИФТРИ, корпус 11.

Почтовый адрес: 141570, Московская обл., Солнечногорский р-н, п/о Менделеево.

Телефон: (495) 546-34-58, факс: (495) 526-63-21.

E-mail: [office@vniiftri.ru](mailto:office@vniiftri.ru)

Аттестат аккредитации ФГУП «ВНИИФТРИ» по проведению испытаний средств измерений в целях утверждения типа № 30002-13 от 07.10.2013 г.

Заместитель  
Руководителя Федерального  
агентства по техническому  
регулированию и метрологии

С.С. Голубев

М.п. «\_\_\_» \_\_\_\_\_ 2015 г.