

ОПИСАНИЕ ТИПА СРЕДСТВА ИЗМЕРЕНИЙ

Расходомеры ультразвуковые Ахonic

Назначение средства измерений

Расходомеры ультразвуковые Ахonic (далее-расходомеры) предназначены для измерений объемного расхода, объема воды (теплоносителя) в напорных трубопроводах, в том числе в составе узлов учета, информационно-измерительных систем и измерительных комплексов.

Описание средства измерений

Принцип действия расходомера основан на методе «площадь-скорость». Скорость потока определяется при измерении разности времени прохождения ультразвукового сигнала в двух направлениях: по потоку и против потока воды. Указанная разность времени, значение которой пропорционально средней скорости потока воды, преобразуется в выходной импульсный сигнал. Измеренный объем воды пропорционален количеству выходных импульсов, а расход – частоте следования импульсов.

Расходомер используется для измерений в трубопроводах диаметром от 65 до 150 мм (см. рис.1). Расходомер представляет собой моноблок, состоящий из двух частей: измерительного участка с установленными первичными ультразвуковыми преобразователями и электронного блока. Питание расходомера осуществляется через кабель от вычислителя или блока импульсного генератора Pulse Vox, также через кабель передаются измеренные данные. Блок импульсного генератора Pulse Vox обеспечивает: электропитание расходомера Ахonic и гальваническую развязку расходомера. В корпусе блока импульсного генератора предусмотрены места для пломбирования (см. рис.2).



Рис. 1 - Внешний вид расходомера Ахonic

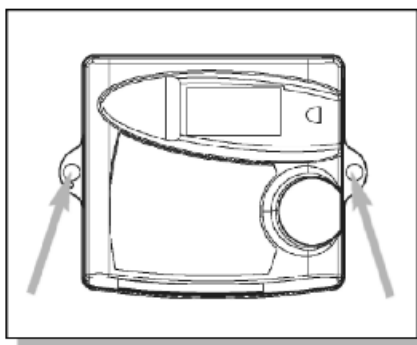


Рис. 2 – Места пломбирования корпуса Pulse Vox

Расходомер поставляется с мобильными или стандартными фланцами в зависимости от исполнения (см. рис. 3).

Стандартные фланцы Мобильные фланцы

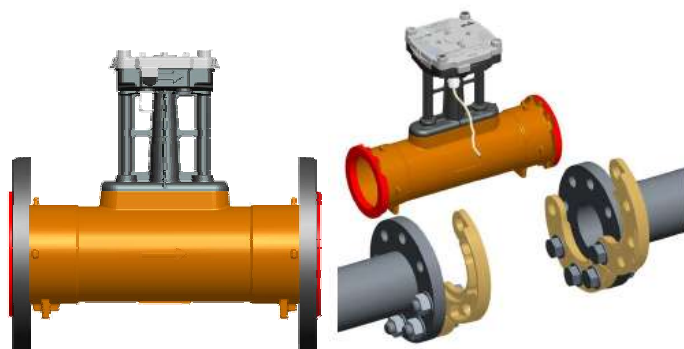


Рис. 3 – Варианты исполнения расходомера Axonic

При установке прямые участки до и после расходомера не требуются. Расходомер можно устанавливать в горизонтальном или вертикальном положении.

Верхняя крышка расходомера используется для опломбирования путем наложения пломб на винты крышки, места пломбировки указаны на рис. 4.



Рис.4– Места пломбирования расходомера Axonic

Степень защиты составных частей расходомеров Axonic от проникновения пыли и влаги не ниже IP68 по ГОСТ 14254-96.

Программное обеспечение

Расходомеры имеют встроенное и внешнее программное обеспечение. Встроенное программное обеспечение реализует функции диагностики и преобразования результатов измерений в выходной импульсный сигнал. Идентификационные данные встроенного и внешнего ПО приведены в Таблице 1.

Таблица 1

Идентификационные данные (признаки)	Значение	
	Наименование ПО	Внутреннее ПО Axonic
Номер версии (идентификационный номер) ПО	v. 07.XX	v. 1.X

Уровень защиты программного обеспечения в соответствии с Р 50.2.077-2014: «высокий».

Нормирование метрологических характеристик проведено с учетом того, что программное обеспечение является неотъемлемой частью расходомеров.

Метрологические и технические характеристики

Основные метрологические и технические характеристики моделей расходомера представлены в таблице 2:

Таблица 2

Название характеристики	Значение характеристики для типоразмера										
	DN65			DN80		DN100		DN125		DN150	
Типоразмер											
Номинальный расход Q_n (Q_p), м ³ /ч	25			40		60		100		150	
Максимальный расход Q_s , м ³ /ч	50			80		120		200		300	
Минимальный расход Q_i , дм ³ /ч*	250	100	63	400	166	600	240	1000	400	1500	600
Пределы допускаемой относительной погрешности измерений объемного расхода и объема, % в диапазоне от 0,5 до 2,0 % от Q_s : в диапазоне от 2,0 (включительно) до 100 % от Q_s :	± 5 ± 2										
Номинальное давление*, МПа	1,6/2,5/4,0										
Номинальный диаметр (Ду), мм	65			80		100		125		150	
Масса*, кг	8,0-10,5			9,3-14,0		13,0-20,0		15,0		24,0-32,0	
Длина корпуса*, мм	200-300			200-350		250-400		250		300-500	
Падение давления при Q_n , МПа, не более	0,1			0,10 - 0,17		0,1		0,1		0,1	
Напряжение питания постоянного тока, В	3,2 - 6										
Потребляемый ток, мА, не более	3										
Рабочий диапазон температуры измеряемой среды, °С	от плюс 1 до плюс 150										
Диапазон температуры окружающей среды, °С	от минус 25 до плюс 60										
Относительная влажность окружающего воздуха, %, не более	95										
Средний срок службы, лет	15										
Средняя наработка на отказ, ч	100000										

*В зависимости от исполнения

Знак утверждения типа

наносят на эксплуатационную документацию типографским способом и на электронный блок расходомера в виде наклейки.

Комплектность средства измерений

В комплект поставки входит:

Расходомер	1 шт.
Методика поверки МП 2550-0261-2015	1 экз.
Руководство по эксплуатации	1 экз.

По дополнительному заказу:

Блок импульсного генератора Pulse Vox	1 шт.
---------------------------------------	-------

Поверка

осуществляется по методике МП 2550-0261-2015 «ГСИ. Расходомеры ультразвуковые Axonic, Методика поверки», утвержденной ГЦИ СИ ФГУП «ВНИИМ им. Д.И. Менделеева» 14 апреля 2015 г.

Перечень эталонов, применяемых при поверке:

- установка проливная поверочная, диапазон воспроизведений расхода воды не менее $Q_{min} - Q_{max}$, относительная погрешность измерений расхода не более $\pm 0,6 \%$.

Сведения о методиках (методах) измерений

Методы измерений изложены в Руководстве по эксплуатации.

Нормативные и технические документы, устанавливающие требования к расходомерам ультразвуковым Axonic

1. ГОСТ 8.510-2002 "ГСИ. Государственная поверочная схема для средств измерений объема и массы жидкости".
2. Техническая документация фирмы-изготовителя.

Изготовитель

Компания «Itron»
Завод-изготовитель: «Itron France», Франция
Адрес: 11 Boulevard Pasteur 67500 Haguenau
Тел/факс: +33 (0) 3 88 90 63 00
e-mail: info@itron.com

Заявитель

Общество с ограниченной ответственностью "Айтрон"
Адрес: 109147, г. Москва, ул. Воронцовская, д.17
Тел/факс: (495) 935-76-26, 935-76-40

Испытательный центр

ГЦИ СИ ФГУП «ВНИИМ им. Д.И. Менделеева»,
Адрес: 190005, Санкт-Петербург, Московский пр., 19
Тел. (812) 251-76-01, факс (812) 713-01-14,
e-mail: info@vniim.ru

Аттестат аккредитации ГЦИ СИ ФГУП «ВНИИМ им. Д.И. Менделеева» по проведению
испытаний средств измерений в целях утверждения типа № 30001-10 от 20.12.2010 г.

Заместитель
Руководителя Федерального
агентства по техническому
регулированию и метрологии

_____ С.С. Голубев

М.п. «___» _____ 2015 г.