

ОПИСАНИЕ ТИПА СРЕДСТВА ИЗМЕРЕНИЙ

Установки топливораздаточные УТЭД-М

Назначение средства измерений

Установки топливораздаточные УТЭД-М (далее – установки), предназначены для измерений объема и массы топлива (бензин, керосин, дизельное топливо) вязкостью от 0,55 мм²/с до 40 мм²/с (от 0,55 сСт до 40 сСт) при выдаче в баки транспортных средств и в тару потребителя.

Описание средства измерений

Измерительная установка состоит из гидравлической части, блока индикации и управления. Гидравлическая часть может состоять из нескольких идентичных гидравлических систем (до 10).

Каждая гидравлическая система включает в себя: фильтр очистки продукта с тонкостью фильтрования до 20 мкм (сменный фильтрующий элемент из специальной фильтровальной бумаги); массовый расходомер кориолисового типа, либо объемный расходомер турбинного типа или с овальными шестернями оснащенный встроенным датчиком импульсов; двухходовой электромагнитный клапан, предназначенный для блокировки подачи топлива в нерабочем режиме и снижения потока в конце измеряемой дозы, а также для блокировки данной гидравлической системы при выходе ее из строя; обратный клапан, предназначенный для перекрытия трубопровода с целью исключения движения нефтепродукта в обратном направлении.

В составе установки может устанавливаться насос, газоотделитель соответствующей производительности и измеритель плотности.

Блок управления и индикации установки выполнен в виде электронной платы, размещенной в герметичном корпусе, содержащей входные и выходные электрические цепи предназначен для управления режимами налива; дозирования заданного объема или массы продукта путем управления исполнительными механизмами, запорной арматурой; получения, хранения, отображения на дисплее и передачи измеряемых величин по интерфейсу связи на внешнее управляющее устройство. На индикаторах блока управления отображается информацию об измеренном количестве перекачанного продукта:

- объем разовой дозы в литрах;
- масса разовой дозы в килограммах;
- суммарный объем в литрах;
- суммарная масса в килограммах;
- текущая температура продукта*;
- текущая плотность продукта*;
- информация о цене и стоимости продукта и отпущенной дозы*;
- информация о текущем состоянии блока управления.

* опционально при заказе.

В зависимости от модели установки могут производить:

- непосредственное измерение объема (при комплектации объемными расходомерами счетчики жидкости СЖ-ППО и СЖ-ППТ (Госреестр № 44417-10);
- непосредственное динамическое измерение массы и вычисление объема (при комплектации массовыми расходомерами: массовый расходомер «Micro Motion» (CMF) (Госреестр № 45115-10); массовый расходомер «Krohne» (Optimas 6400, 7300) (Госреестр №53804-13); массовый расходомер «Endress + Hauser» (Promass 80, 83) (Госреестр №15201-11); Y - массовый расходомер «Yokogawa» (Rotamas RCCT, RCCS) (Госреестр №27054-09); массовый расходомер «Элметро-Фломак» (Госреестр №47266-11); массовый расходомер «Эмис-Масс» (Эмис-Масс 260) (Госреестр №42953-09));

- измерение массы косвенным методом, при котором встроенный объемный расходомер производит непосредственное измерение объема отпущенного продукта, плотность продукта измеряется поточным плотномером «Плот 3» (Плот 3М) (Госреестр №20270-12) (или вносится вручную в память контроллера управления по ранее полученным данным), температура продукта измеряется поточным плотномером или датчиком (преобразователем) температуры (термопреобразователь сопротивления платиновые серии TR,TST) (Госреестр №49519-12), встроенным в гидросистему установки. По полученным данным отпущенного объема, его температуре и плотности, контроллер (блок) управления или программное обеспечение «АРМ оператора налива» производит программное определение отпущенной массы продукта.

Все измеренные первичными преобразователями данные (объем, температура, плотность, масса) передаются на управляющий контролер (блок) управления, который имеет программное обеспечение (в дальнейшем – ПО) и обеспечивает прием и обработку полученной информации как от первичных преобразователей, так и от внешних систем управления. На основании полученной информации, внешних команд и собственного алгоритма, заложенного в программном обеспечении, контроллер осуществляет управление исполнительными устройствами и механизмами и производит дозированный отпуск продукта с отображением информации на собственных индикаторах и ее передачей на внешние устройства по интерфейсу связи.

Установки топливораздаточные УТЭД-М соответствуют требованиям ТР ТС 012/2011 «О безопасности оборудования для работы во взрывоопасных средах», подтверждением этого является сертификат соответствия № ТС RU С-RU.ГБ06.В.00579 серия RU № 0190204.

Внешний вид установок топливораздаточных УТЭД-М представлен на фото 1.



Фото 1. Внешний вид установок топливораздаточных УТЭД-М.

Общий вид установок с указанием мест пломбировки представлен на рисунках 1-6.

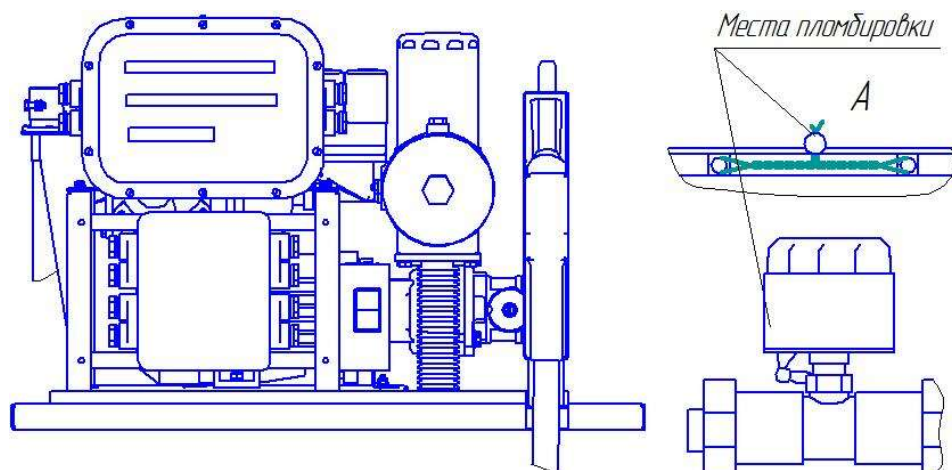


Рисунок 1.

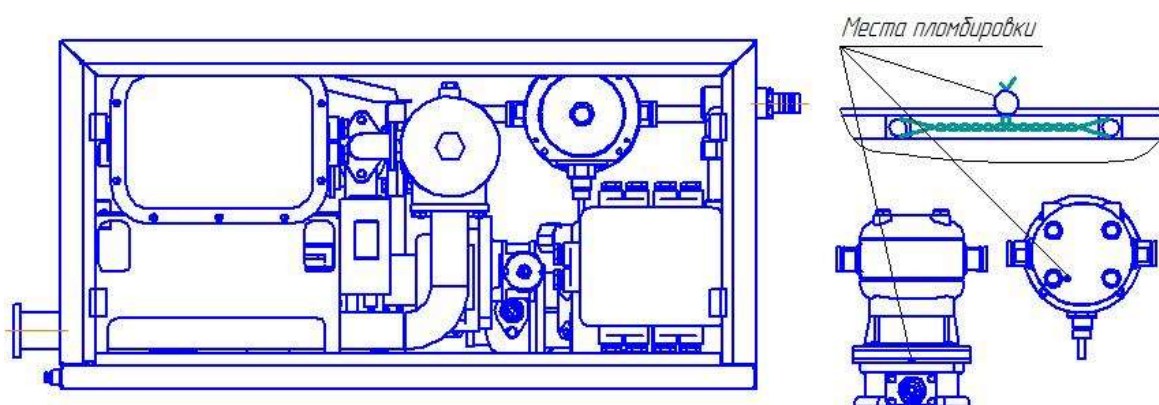


Рисунок 2.

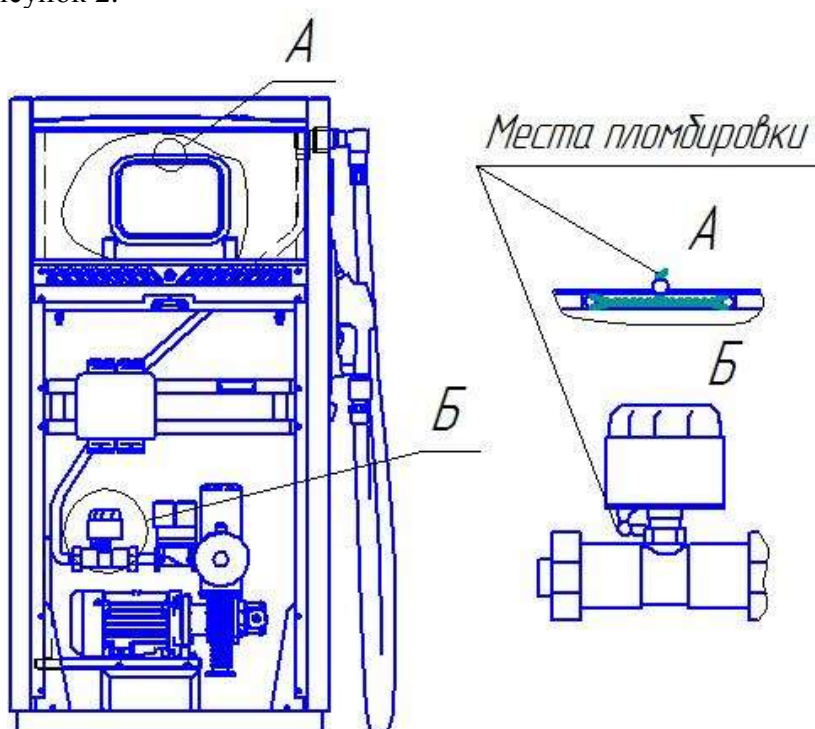


Рисунок 3.

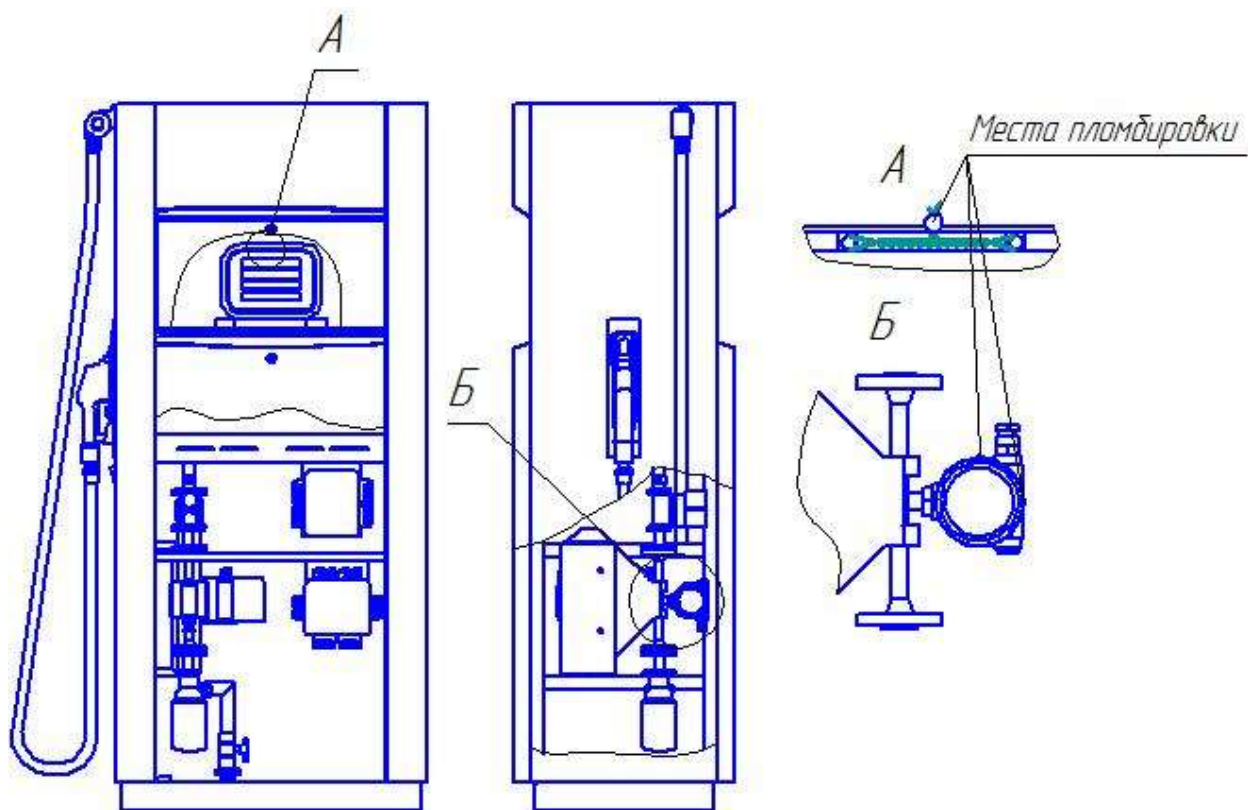


Рисунок 4.

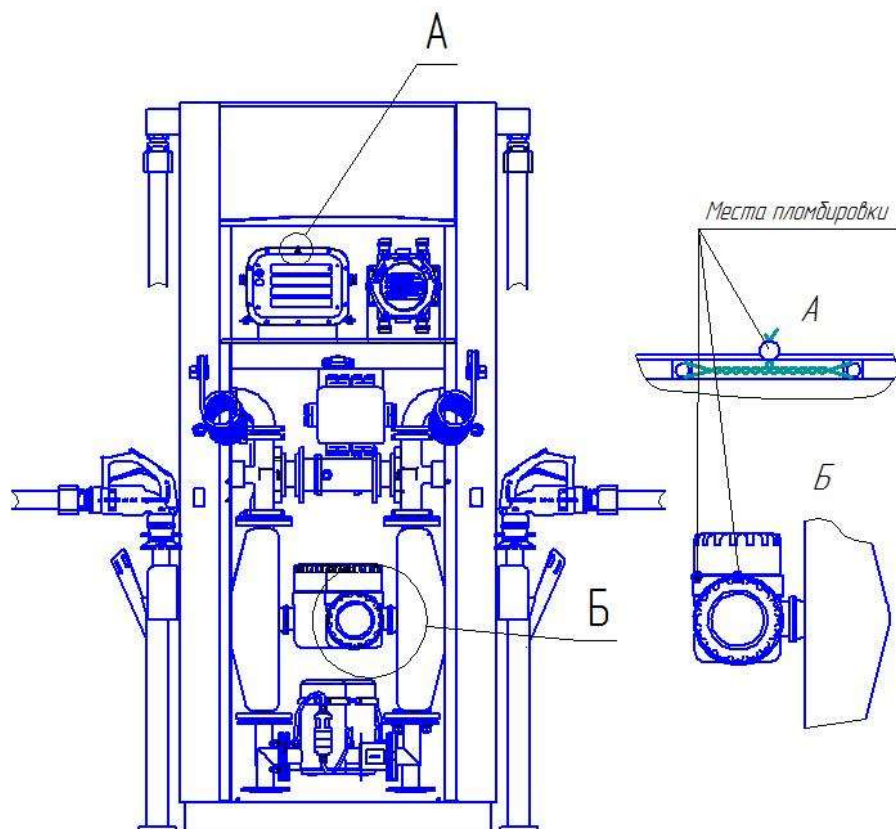


Рисунок 5.

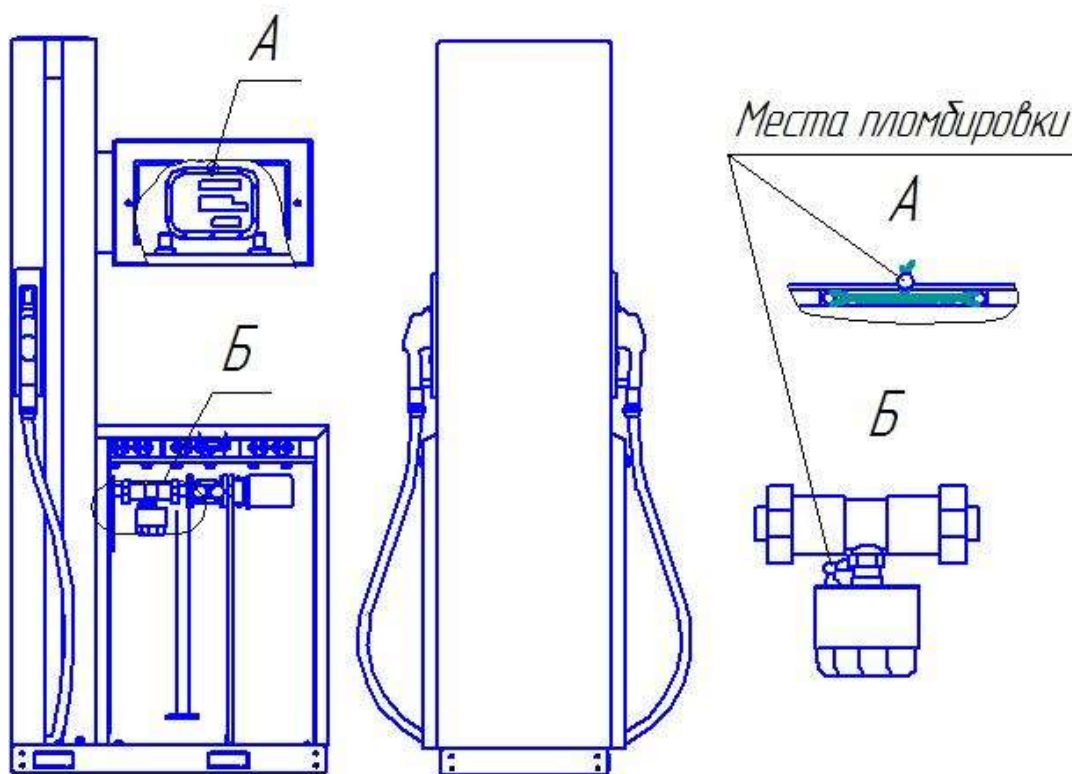


Рисунок 6.

Программное обеспечение

подразделяется на метрологически значимое и метрологически незначимое. Метрологически значимое программное обеспечение (ПО) используется только для получения, преобразования и передачи измерительных данных. ПО, которое используется для обеспечения безопасности и управления технологическим процессом, является метрологически незначимым.

Канал прохождения измерительной информации включает в себя расходомер (объемный или массовый), контроллер управления (КУП, БУИ) и персональный компьютер. При наличии в составе установки плотномера, измеренные им значения плотности, передаются в контроллер или ПК для дальнейшего расчета массы жидкости.

ПО, установленное в центральном процессоре БУИ или КУП, содержит метрологически значимые части.

Механическая защита от несанкционированного доступа к процессорам с записанными микропрограммами, осуществляется путем пломбирования корпуса прибора. Кроме того, предусмотрена программная защита от считывания и изменения микропрограмм контроллеров. Защита от несанкционированного доступа к программам на персональном компьютере достигается встроенными средствами операционной системы: идентификацией пользователя с помощью индивидуального имени пользователя и пароля; разделением прав доступа пользователей на уровни: администратора и пользователя.

Перечень идентификационных параметров метрологически значимого программного обеспечения, приведен в таблицах 1, 2, 3 и 4.

Таблица 1

Идентификационные данные (признаки)	Значение
	Микропрограмма центрального процессора БУИ
Идентификационное наименование ПО	BUI
Номер версии (идентификационный номер) ПО	01
Цифровой идентификатор программного обеспечения	0x6D49

Таблица 2

Идентификационные данные (признаки)	Значение
	Микропрограмма центрального процессора КУП
Идентификационное наименование ПО	KUP ver.0F
Номер версии (идентификационный номер) ПО	07
Цифровой идентификатор программного обеспечения	0x4A47

Таблица 3

Идентификационные данные (признаки)	Значение
	АРМ оператора налива и слива
Идентификационное наименование ПО	ARM
Номер версии (идентификационный номер) ПО	2B
Цифровой идентификатор программного обеспечения	542F6EA2

Таблица 4

Идентификационные данные (признаки)	Значение
	Микропрограмма центрального процессора контроллера «Весна-ТЭЦ2-3К»
Идентификационное наименование ПО	TR
Номер версии (идентификационный номер) ПО	08
Цифровой идентификатор программного обеспечения	0x005309CD

Уровень защиты программного обеспечения от преднамеренных и непреднамеренных изменений – «высокий» по Р 50.2.077-2014.

Метрологические и технические характеристики

Наименование параметра	Значение параметра
Диапазон измерений объемного расхода, дм ³ /мин	от 0 до 400
Диапазон измерений массового расхода, кг/мин	от 0 до 350
Наименьший расход через один счетчик, дм ³ /мин	5
Наименьший расход через один счетчик, кг/мин	4
Минимальная доза выдачи через один счетчик, дм ³	2 – при расходе 50 дм ³ /мин 10 – при расходах 100, 150 дм ³ /мин 50 – при расходах от 200 до 400 дм ³ /мин

Наименование параметра	Значение параметра
Минимальная доза выдачи через один счетчик, кг	2 – при расходе 50 дм ³ /мин 8 – при расходах 100, 150 дм ³ /мин 40 – при расходах от 200 до 400 дм ³ /мин
Пределы допускаемой основной относительной погрешности измерения объема при температуре 20 ± 5 °С, %, не более	± 0,15; ± 0,25
Пределы допускаемой основной относительной погрешности измерения массы при температуре 20 ± 5 °С, %, не более	± 0,15; ± 0,25
Наибольшие допускаемые изменения действительных значений погрешности при температуре отличной от 20±5 °С, в пределах температур окружающей среды и топлива от минус 40 °С до плюс 50 °С, %, не более	± 0,15; ± 0,25
Сходимость показаний, %	0,15 ; 0,25
Номинальная тонкость фильтрования, мкм	20; 60
Длина раздаточного рукава, м	не менее 3,5
Потребляемая мощность, кВт, не более	Согласно РЭ
Напряжение питания, В - электронасоса - контроллера управления, цепей управления	380 (+10 -15%) от 12 до 24; 220 (±10% - -15%)
Количество видов топлива, шт.	от 1 до 5
Габаритные размеры (длина, ширина, высота), мм, не более	Согласно РЭ
Масса, кг, не более	Согласно РЭ
Цена деления указателя разового учета, дм ³	0,01
Цена деления указателя разового учета, кг	0,01
Цена деления указателя суммарного учета, дм ³	0,01
Цена деления указателя суммарного учета, кг	0,01
Верхний предел показаний указателя разового учета, дм ³ , не менее	999,99
Верхний предел показаний указателя разового учета, кг, не менее	999,99
Верхний предел показаний указателя суммарного учета, дм ³ , не менее	999999,99
Верхний предел показаний указателя суммарного учета, кг, не менее	999999,99
Условия эксплуатации: температура окружающей среды, °С	от минус 45 до плюс 40 от минус 60 до плюс 40*
Условия транспортирования и хранения: температура окружающей среды, °С относительная влажность, %:	от минус 50 до плюс 50 от 30 до 100
Средний срок службы, лет, не менее	12 лет

* - для исполнений «Норд»

Знак утверждения типа

наносят на маркировочную табличку установки сублимационным методом и на титульный лист эксплуатационной документации типографским методом.

Комплектность средства измерений

Наименование	Кол.	Примечание
Установка топливораздаточная УТЭД-М	1	в соответствии с заказом
Упаковка	1	
Руководство по эксплуатации 397.00.00.00РЭ	1	
Формуляр 397.00.00.00 ФО	1	
Методика поверки 397.00.00.00 МП	1	в соответствии с заказом

Поверка

осуществляется по документу 397.00.00.00 МП «ГСИ. Установки топливораздаточные УТЭД-М. Методика поверки», утвержденному ФГУП «ВНИИМС» 07 ноября 2014 года.

Основные средства поверки:

Установка УПМ, с погрешностью $\pm 0,05\%$; Мерники образцовые 2 разряда М2р, с погрешностью $\pm 0,05\%$; секундомер СОПр-2А-3-221 по ГОСТ 5072-79 с погрешностью $\pm 0,4$ с; термометр с ценой деления $0,1^\circ\text{C}$ и диапазоном измерения от минус 60 до плюс 50°C с погрешностью $\pm 1^\circ\text{C}$.

Нормативные и технические документы, устанавливающие требования к установкам топливораздаточным УТЭД-М

ТУ 4213-002-75666573-2014 «Установки топливораздаточные УТЭД-М. Технические условия».

Сведения о методиках (методах) измерений

Методы измерений описаны в Руководстве по эксплуатации

Изготовитель

Общество с ограниченной ответственностью «Ливенка» (ООО «Ливенка»)
303854, Россия, Орловская обл., г. Ливны, ул. Елецкая, 58. Телефон/факс: (48677) 2-16-89, 7-30-55. E-mail: azs@prompribor.ru; www.livenka.ru
ИНН 5702007662

Испытательный центр

Федеральное государственное унитарное предприятие «Всероссийский научно-исследовательский институт метрологической службы» (ФГУП «ВНИИМС»)

Адрес: 119361, г. Москва, ул. Озерная, д. 46

Тел./факс: (495)437-55-77 / 437-56-66;

E-mail: office@vniims.ru, www.vniims.ru

Аттестат аккредитации ФГУП «ВНИИМС» по проведению испытаний средств измерений в целях утверждения типа № 30004-13 от 26.07.2013 г.

Заместитель

Руководителя Федерального
агентства по техническому
регулированию и метрологии

С.С. Голубев

М.п.

«___» _____ 2015 г.