

ОПИСАНИЕ ТИПА СРЕДСТВА ИЗМЕРЕНИЙ

Преобразователи расхода турбинные EVS3100/3110

Назначение средства измерений

Преобразователи расхода турбинные EVS3100/3110 (далее по тексту – расходомеры) предназначены для измерений объемного расхода жидкостей, преобразования измеренных значений в унифицированные электрические выходные сигналы.

Описание средства измерений

Принцип действия расходомера заключается в преобразовании скорости потока жидкости, проходящего через известное сечение, в частоту электрических импульсов. При этом частота импульсов пропорциональна мгновенному объемному расходу жидкости, а суммарное число подсчитанных импульсов – суммарному объему прошедшего через прибор вещества за заданный период времени.

Первичный преобразователь представляет собой корпус, в проточной части которого установлена крыльчатка, свободно вращающаяся в подшипниках корпуса под действием проходящего потока, а во внешней части находится электромагнитная катушка с магнитным сердечником, двухпроводной преобразователь частоты вращения в пропорциональную частоту переменного напряжения. После усиления и преобразования сигнала чувствительного элемента получается сигнал в виде прямоугольных импульсов. Дальнейшая обработка выходного сигнала с датчика импульсов проводится микропроцессорным преобразователем – с выдачей результатов во внешние цепи в виде токового сигнала $4\div 20$ мА. Имеется возможность подключения датчика температуры и датчика давления.

Расходомеры EVS3100 (для жидкостей на водной основе) и EVS3110 (для гидравлических масел) отличаются материалом, из которого изготовлен корпус прибора. Маркировка EVS3100 означает, что корпус расходомера выполнен из алюминия, маркировка EVS3110 – корпус выполнен из нержавеющей стали.

Внешний вид расходомеров с обозначением мест нанесения знака поверки показан на рисунке 1.

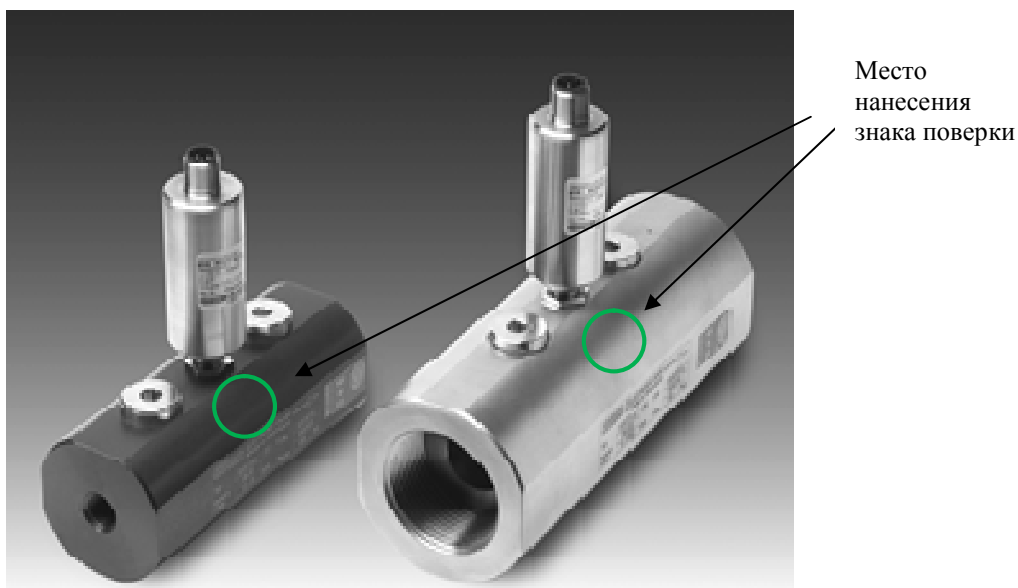


Рисунок 1 - Расходомеры EVS3100 (слева) и EVS3110 (справа)

Программное обеспечение

Расходомер имеет встроенное программное обеспечение (ПО), предназначенное для обработки измерительной информации и формирования параметров выходных сигналов. Конструкция СИ исключает возможность несанкционированного влияния на ПО средств измерений (СИ) и измерительную информацию. Защита программного обеспечения от непреднамеренных и преднамеренных изменений соответствует уровню «высокий» в соответствии с пунктом 4.3 Рекомендации по метрологии «ГСИ. Испытания средств измерений в целях утверждения типа. Проверка защиты программного обеспечения. Р 50.2.077 – 2014».

Метрологические и технические характеристики

Основные метрологические и технические характеристики приведены в таблице 1.

Таблица 1

Наименование характеристики	Значение параметра
Условный диаметр, мм	7; 11; 22; 30
Диапазон измерений расхода, м ³ /ч (л/мин)	от 0,072 (1,2) до 36 (600)
Пределы допускаемой относительной погрешности при измерении и преобразовании объемного расхода в выходной сигнал постоянного тока, %	±2
Напряжение питания постоянного тока, В	от 10 до 32
Потребляемая мощность, Вт, не более	0,8
Диапазон изменения выходного сигнала постоянного тока, мА	от 4 до 20
Максимальное избыточное давление в трубопроводе, МПа	40
Диапазон температуры измеряемой среды, °С	от минус 20 до плюс 90
Рабочие условия эксплуатации: - температура окружающей среды, °С - относительная влажность воздуха, без конденсата, % - атмосферное давление, кПа	от минус 20 до плюс 70 от 5 до 95 от 84 до 106,7
Степень защиты от внешних воздействий по ГОСТ 14254-96	IP65
Габаритные размеры (длина×высота×диаметр), мм, не более	181×150×64
Масса в сборе, кг, не более	3,5
Среднее время наработки на отказ, ч, не менее	40 000
Полный средний срок службы, лет, не менее	12

Знак утверждения типа

наносится на корпус расходомера в виде наклейки и на титульный лист эксплуатационной документации типографским способом.

Комплектность средства измерений

1. Расходомер (модель в соответствии с заказом)	1 шт.
2. Руководство по эксплуатации	1 экз.
3. Методика поверки	1 экз.
4. Паспорт	1 экз.

Поверка

осуществляется по документу МП 63038-16 «Преобразователи расхода турбинные EVS3100/3110. Методика поверки», утвержденному ФГУП «ВНИИМС» 10 апреля 2015 г.

Основное средство поверки: установка поверочная расходомерная «Водоучет» (Госреестр № 40402-09), диапазон воспроизводимых расходов от 0,005 до 180 м³/ч, относительная погрешность измерений объема (расхода) воды ±0,5 %.

Знак поверки (оттиск клейма поверителя) наносится на корпус расходомера, а также в соответствующий раздел Паспорта и (или) на оформленный бланк Свидетельства о поверке.

Сведения о методиках (методах) измерений
приведены в паспорте.

Нормативные и технические документы, устанавливающие требования к преобразователям расхода турбинным EVS3100/3110

1. ГОСТ 8.510-2002 Государственная поверочная схема для средств измерений объема и массы жидкости;
2. Техническая документация HYDAC Electronic GmbH, Германия.

Изготовитель

HYDAC Electronic GmbH, Германия
Hauptstraße 27, D-66128 Saarbrücken, Germany
Tel: +49 (0)6897/ 509-01; Fax: +49 (0) 6897/ 509-1726
Internet: www.hydac.com
E-mail: info@hydac.com

Заявитель

ООО «ХЮДАК Интернешнл», Россия
123007, г. Москва, ул. 4-ая Магистральная, дом 5, стр. 1, офис 31
Тел.: +7(495) 980-80-01; факс.: +7(495) 980-70-20
E-mail: info@hydac.com.ru

Испытательный центр

Федеральное государственное унитарное предприятие «Всероссийский научно-исследовательский институт метрологической службы» (ФГУП «ВНИИМС»)
Адрес: 119361, г. Москва, ул. Озерная, д. 46
Тел./факс: (495) 437-55-77 / 437-56-66
E-mail: office@vniims.ru, адрес в Интернет: www.vniims.ru
Аттестат аккредитации ФГУП «ВНИИМС» по проведению испытаний средств измерений в целях утверждения типа № 30004-13 от 26.07.2013 г.

Заместитель

Руководителя Федерального
агентства по техническому
регулированию и метрологии

С.С. Голубев

М.п. « ____ » _____ 2016 г.