

ОПИСАНИЕ ТИПА СРЕДСТВА ИЗМЕРЕНИЙ

Приборы цифровые электроизмерительные многофункциональные серии ЦМ

Назначение средства измерений

Приборы цифровые электроизмерительные многофункциональные серии ЦМ предназначены для измерения электрических параметров в однофазных электрических сетях переменного тока, трехфазных трехпроводных и трехфазных четырехпроводных электрических сетях переменного тока с отображением результата измерения в цифровой форме, передачи результатов измерений по цифровым интерфейсам, аналогового преобразования параметров электрической сети в унифицированные сигналы постоянного тока и напряжения, выполнения функций телесигнализации и телеуправления в составе систем сбора и передачи информации систем телемеханики.

Описание средства измерений

Приборы цифровые электроизмерительные многофункциональные серии ЦМ (далее по тексту - приборы) относятся к классу цифровых измерительных преобразователей, реализующих принцип аналого-цифрового преобразования входных величин и последующего расчета параметров электрической сети.

Приборы обеспечивают:

- измерение параметров режима электрической сети: среднеквадратические значения переменного тока и напряжения, активной, реактивной и полной мощностей;
- измерение параметров активной и реактивной энергии (технический учет);
- измерение полного и фазных $\cos\varphi$;
- выполнения функций телесигнализации и телеуправления;
- индикацию параметров качества электроэнергии: положительное/отрицательное отклонение напряжения, длительность провала напряжения, длительность временного перенапряжения, отклонение частоты, кратковременная доза фликера.
- передачу значений параметров по гальванически развязанным цифровым интерфейсам RS485, USB и Ethernet в автоматизированные системы диспетчерского управления и учета.

Приборы обеспечивают отображение измеренных параметров на светодиодных семисегментных индикаторах или ЖК-дисплея в различных комбинациях, в зависимости от заказа.

Приборы со светодиодными индикаторами могут иметь одностороннее исполнение (1, 2 или 3 измеряемых параметра) или многостороннее исполнение.

Приборы имеют единичные светодиодные индикаторы для указания дополнительной информации о текущих отображаемых параметрах и режимах работы прибора.

Приборы имеют возможность выбора вида отображаемых на индикаторах текущих параметров от кнопок управления на передней панели или с помощью меню настроек для исполнения с ЖК-дисплеем.

Приборы имеют возможность оперативного изменения яркости свечения через цифровые интерфейсы RS485, Ethernet, USB с помощью программы конфигуратора, от кнопок управления на передней панели, с помощью меню настроек для исполнения с ЖК-дисплеем.

Приборы имеют возможность настройки диапазона показаний с учетом коэффициентов трансформации по напряжению (для внешних трансформаторов напряжения с номинальным напряжением вторичной обмотки 100 В) и по току (для внешних трансформаторов тока с номинальным током вторичной обмотки 1 А и 5 А) через цифровые интерфейсы RS485, USB, Ethernet, а также с помощью кнопок управления на передней панели или с помощью меню настроек для исполнения с ЖК-дисплеем.

Приборы обеспечивают передачу измеренных и вычисляемых параметров по цифровым интерфейсам RS485, Ethernet, USB.

Результаты измерений отображаются на цифровых индикаторах, либо жидкокристаллическом дисплее.

Варианты поддерживаемых протоколов обмена: ModBus RTU, ModBus TCP, ГОСТ Р МЭК 60870-5-101-2006, ГОСТ Р МЭК 60870-5-104-2004, IEC 61850-8.1.

Поддерживаемые интерфейсы обеспечивают возможность подключения к приборам дополнительных модулей, расширяющих функциональные возможности приборов (например: модули индикации и табло информационные производства ОАО «Электроприбор»).

Приборы могут применяться для работы в составе технических средств атомных станций (ТС АС) в соответствии с классом безопасности 4 по ОПБ-88/97 НП-001-97.

Приборы являются многопредельными и имеют различные исполнения в зависимости от диапазона измерений входного сигнала, напряжения питания, количества и типа интерфейсов, наличия дискретных входов, схемы измерения, цвета и вида индикаторов, наличия дискретных/аналоговых выходов, набора дополнительных опций.

Информация об исполнении прибора содержится в коде полного условного обозначения: ЩМа – b – c – d – e – f – g – h – i – j,

где ЩМа – тип прибора по габаритным размерам,

b – номинальное напряжение или коэффициент трансформации по напряжению,

c – номинальный ток или коэффициент трансформации по току,

d – условное обозначение напряжения питания,

e – наличие дополнительного интерфейса и дискретных входов,

f – наличие интерфейса Ethernet, дополнительных опций;

g – условное обозначение схемы измерения,

h – цвет или вид индикаторов,

i – наличие выходных сигналов;

j – специальное исполнение.

Конструктивно приборы выполнены в ударопрочном, пылезащищенном, пластмассовом корпусе щитового крепления. Приборы работоспособны при установке в любом положении. Приборы не имеют подвижных частей и являются виброустойчивыми и вибростойкими.

Дополнительно приборы могут изготавливаться с различными вариантами передней панели с креплением на DIN-рейку.

Приборы со светодиодными семисегментными индикаторами, изготавливаемые для эксплуатации в условиях умеренно-холодного климата, предназначены для исполнения УХЛЗ.1 по ГОСТ 15150-69 и для работы в интервале температур от минус 40 °С до плюс 70 °С и относительной влажности воздуха не более 95 % при температуре плюс 35 °С.

Приборы с жидкокристаллическим сенсорным дисплеем (далее – приборы с ЖК-дисплеем) изготавливаемые для эксплуатации в общеклиматических условиях, предназначены для исполнения О4.1 по ГОСТ 15150-69 и для работы в интервале температур от минус 20 °С до плюс 50 °С, относительной влажности воздуха не более 90 % при температуре плюс 30 °С.

Приборы соответствуют требованиям к рабочим условиям (механические воздействия) по группе 4 ГОСТ 22261-94.

Доступ к внутренним частям приборов возможен только с нарушением пломб/этикеток.

Приборы являются восстанавливаемыми, ремонтируемыми изделиями.

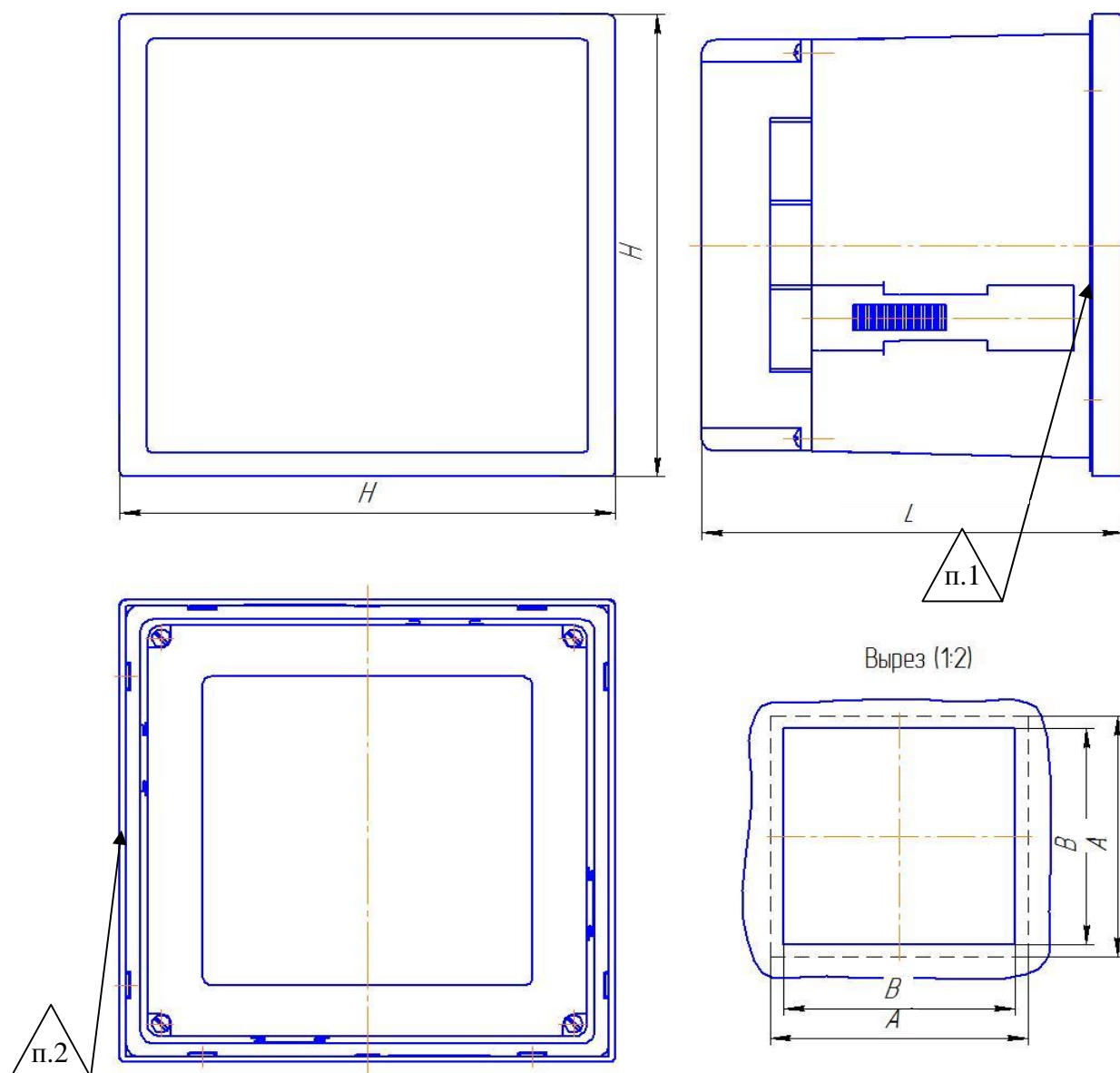
Общий вид приборов, габаритные и установочные размеры приведены на рисунках 1-3.



Рисунок 1 – Общий вид приборов



Рисунок 2 – Пример крепления прибора на DIN-рейке (а),
пример исполнения прибора с ЖК-панелью (б)



- п. 1 – место пломбирования
п. 2 – место нанесения знака поверки

Рисунок 3 – Габаритные и установочные размеры

Примечание: значения размеров приведены в таблице 1.

Таблица 1

Модификация	H, мм, не более	L, мм, не более	A, мм, не более	B, мм, не более
ЩМ96	96	103	100	$92^{+0,8}$
ЩМ120	120	103	100	$92^{+0,9}$

Примечание – приборы (при необходимости) могут иметь габаритные размеры отличные от указанных в таблице, но не более 120×120 мм.

Программное обеспечение

Приборы оснащены микропроцессором, в котором записано метрологически значимое встроенное программное обеспечение (ВПО), калибровочные коэффициенты и значения программируемых параметров. Доступ к микропроцессору возможен только после вскрытия прибора с нарушением пломб.

Уровень защиты программного обеспечения от непреднамеренных и преднамеренных изменений – «высокий» в соответствии с Р 50.2.077-2014.

При проведении санкционированных регламентных работ, программируется диапазон показаний и, при необходимости, проводится калибровка (формируются калибровочные коэффициенты). При изменении диапазона показаний необходимо производить отметку в паспорте, которая должна содержать установленный диапазон показаний, дату и подпись ответственного исполнителя. Изменение диапазона показаний или проведение калибровочных работ не ведет к изменению контрольной суммы ВПО. Сведения об идентификационных данных ПО представлены в таблице 2.

Таблица 2

Идентификационные данные (признаки)	Значение
Номер версии (идентификационный номер ПО)	1.5
Идентификационное наименование ПО	SMA96_3P.elp SMA96_4P.elp SMA120_3P.elp SMA120_4P.elp
Цифровой идентификатор ПО (алгоритм md5)	28758f8bb71035e1f6948fa89b5b3b1b eedcb844baf83d4f0405b98a0a1b0dfe 23c98b9df9d9836bc4df12726714a58f f4d1dd3271f3aad841a315622acc8141

Метрологические и технические характеристики

Приборы обеспечивают измерение ряда электрических величин.

Диапазоны измерений входных сигналов электрических величин указаны в таблице 3.

Таблица 3

Входной сигнал	Диапазон измерений
Ток, А	от 0 до $2I_{ном}$ *
Напряжение, В	от 0 до $1,2U_{ном}$ **
Частота, Гц	от 45 до 55
Коэффициент активной мощности $\cos \varphi$	$\pm (0 \dots 1 \dots 0)$
Коэффициент реактивной мощности $\sin \varphi$	$\pm (0,5 \dots 1 \dots 0,5)$ – для трехпроводной схемы измерения; $\pm (0 \dots 1 \dots 0)$ – для четырехпроводной схемы измерения
Коэффициент искажения синусоидальности входного напряжения, %	не более 20
* $I_{ном}$ – номинальное значение тока;	
** $U_{ном}$ – номинальное значение напряжения	

Номинальные значения входных токов и напряжений, измеряемых мощностей для приборов трехфазной сети соответствуют значениям, указанным в таблице 4.

Таблица 4

Схема измерения	Напряжение фазное, В		Напряжение линейное (междуфазное), В		Номинальный (фазный) ток, А	Номинальная мощность (активная, реактивная, полная), Вт, вар, В·А	
	Номинальное значение	Предел измерения	Номинальное значение	Предел измерения		Фазная	Трехфазная (суммарная)
Трехпроводная	-	-	100	120	0,5	-	86,6
					1,0		173,2
					2,5		433,0
					5,0		866,0
	-	-	220	265	0,5	-	190,5
					1,0		381,0
					2,5		952,6
					5,0		1905,2
	-	-	400	480	0,5	-	346,4
					1,0		692,8
					2,5		1732,1
					5,0		3464,1
Четырехпроводная	57,73 (57,7*)	69,82	100	120	0,5	28,9	86,6
					1,0	57,7	173,2
					2,5	144,3	433,0
					5,0	288,6	866,0
	127,01 (127**)	152,4	220	265	0,5	63,5	190,5
					1,0	127,0	381,0
					2,5	317,5	952,6
					5,0	635,1	1905,2
	230,94 (230*)	277,1	400	480	0,5	115,5	346,4
					1,0	230,9	692,8
					2,5	577,4	1732,1
					5,0	1154,7	3464,1

* Условное обозначение номинального фазного напряжения.

Номинальные значения входных токов и напряжений для приборов однофазной сети соответствуют значениям, указанным в таблице 5.

Таблица 5

Номинальное напряжение, В	Рабочая область значений входных напряжений, В	Номинальный ток, А	Способ включения
127	от 0 до 153	0,5; 1; 2,5; 5	Непосредственный
230	от 0 до 276		
400	от 0 до 480	1; 5	Через трансформатор тока
100	от 0 до 120	1; 5	Через трансформаторы тока и напряжения

Номинальное значение коэффициента активной мощности $\cos \varphi_{\text{ном}}=1$, коэффициента реактивной мощности $\sin \varphi_{\text{ном}}=1$. Номинальное значение частоты измеряемых сигналов 50 Гц.

Напряжение питания приборов соответствуют значениям, приведенным в таблице 6.

Таблица 6

Условное обозначение напряжения питания	Напряжение питания
24ВН	от 18 до 36 В постоянного тока
220ВУ	от 85 до 253 В переменного тока частотой $(50 \pm 0,5)$ Гц или от 120 до 265 В постоянного тока

Приборы могут иметь исполнение с дискретными входами.

Максимальное значение тока 10 мА ($R_{\text{линии}} = 0 \text{ Ом}$), напряжением на разомкнутых клеммах: 24В. Дискретные входы гальванически разделены от остальных цепей прибора.

Приборы могут иметь исполнение с дискретными выходами гальванически разделенным от остальных цепей, с коммутацией постоянного напряжения до 300 В и током до 100 мА или переменного напряжения до 200 В и током до 100 мА по каждому выходу.

Приборы могут иметь исполнение с аналоговыми выходами. Диапазон изменений выходного аналогового сигнала приведен в таблице 7.

Таблица 7

Условное обозначение аналогового выхода	Диапазон изменений выходного аналогового сигнала, мА	Нормирующее значение выходного аналогового сигнала, мА
А	от 0 до 5	5
В	от 4 до 20	20
С	от 0 до 20	20
АР	0...2,5...5	5
ВР	4...12...20	20
ЕР	-5...0...+5	5
СР	0...10...20	20

Пределы допускаемой основной приведенной погрешности измерения выходных аналоговых сигналов равны $\pm 0,5 \%$. Нормирующие значения выходного аналогового сигнала приведены в таблице 7.

При измерении выходных аналоговых сигналов пределы допускаемых дополнительных приведенных погрешностей приборов, вызванных отклонением влияющих величин от нормальных значений, равны:

а) $\pm 0,4 \%$ – при изменении температуры окружающего воздуха от $(20 \pm 5) \text{ }^\circ\text{C}$ до минус 40 (минус 20) $^\circ\text{C}$ и плюс 70 (плюс 50) $^\circ\text{C}$ на каждые 10 $^\circ\text{C}$ для приборов климатического исполнения УХЛЗ.1 (О4.1);

б) $\pm 1,0 \%$ – при воздействии относительной влажности:

$(95 \pm 3) \%$ при температуре 35 $^\circ\text{C}$ для приборов климатического исполнения УХЛЗ.1;

$(90 \pm 3) \%$ при температуре 30 $^\circ\text{C}$ для приборов климатического исполнения О4.1;

в) $\pm 0,5 \%$ – при влиянии внешнего однородного магнитного поля постоянного или переменного тока с частотой входного сигнала, с магнитной индукцией 0,5 мТл при самом неблагоприятном направлении и фазе магнитного поля;

г) $\pm 0,5 \%$ – при изменении коэффициента мощности в диапазоне от 0 до плюс 1, от плюс 1 до 0, от 0 до минус 1, от минус 1 до 0;

д) $\pm 0,25 \%$ – при изменении напряжения сети постоянного тока универсального питания от номинального значения 220 В до 120 В и 265 В и при изменении напряжения сети переменного тока универсального питания от номинального значения 220 В до 85 В и 253 В.

Пределы допускаемой основной приведенной погрешности g_X , а также абсолютной погрешности D_X приборов по измеряемому или вычисляемому параметру X не превышают значений, указанных в таблице 8.

Таблица 8

Параметр	$g_x, \%$	Нормирующее значение	DX
Действующее значение фазного напряжения $0,2U_{НОМ} \leq U \leq 1,2U_{НОМ}$	$\pm 0,2$	$U_{ф.НОМ}$	-
Действующее значение линейного напряжения $0,2U_{НОМ} \leq U \leq 1,2U_{НОМ}$	$\pm 0,2$	$U_{л.НОМ}$	
Действующее значение фазного тока $0,01I_{НОМ} \leq I \leq 2I_{НОМ}$	$\pm 0,2$	$I_{ф.НОМ}$	
Активная мощность фазы нагрузки	$\pm 0,5$	$P_{ф.НОМ}$	
Суммарная активная мощность		$P_{НОМ}$	
Реактивная мощность фазы нагрузки		$Q_{ф.НОМ}$	
Суммарная реактивная мощность		$Q_{НОМ}$	
Полная мощность фазы нагрузки		$S_{ф.НОМ}$	
Суммарная полная мощность		$S_{НОМ}$	
Частота сети, Гц	-	-	

Пределы допускаемых дополнительных погрешностей измерений, вызванных изменением влияющих величин от нормальных значений, приведены в таблице 9.

Таблица 9

Влияющая величина	Значение влияющей величины	Дополнительная погрешность	
		$\gamma_{X1}, \%$	ΔX_I
Температура окружающего воздуха, °C измерение токов и напряжений измерение мощности измерение коэффициента мощности измерение частоты	-40...+70 (для УХЛ3.1) -20...+50 (для О4.1)	$\pm 0,2/10 \text{ } ^\circ\text{C}$ $\pm 0,5/10 \text{ } ^\circ\text{C}$ $\pm 0,5/10 \text{ } ^\circ\text{C}$	$\pm 0,005/10 \text{ } ^\circ\text{C}$
Относительная влажность воздуха, % измерение токов и напряжений измерение мощности измерение коэффициента мощности измерение частоты	95 (при температуре + 35 °C)	$\pm 0,2$ $\pm 0,5$ $\pm 0,5$	$\pm 0,005$
Внешнее однородное магнитное поле постоянного или переменного тока с частотой входного сигнала при самом неблагоприятном направлении и фазе магнитного поля, кА/м измерение токов и напряжений измерение мощности измерение коэффициента мощности измерение частоты	0,4	$\pm 0,2$ $\pm 0,5$ $\pm 0,5$	$\pm 0,005$
Частота сети, Гц измерение токов и напряжений измерение мощности измерение коэффициента мощности	от 45 до 55	$\pm 0,4$ $\pm 0,5$ $\pm 0,5$	
Коэффициент мощности $\cos \varphi$ ($\sin \varphi$) измерение активной (реактивной) мощности	$\pm (0,5...1)$	$\pm 0,5$	

Срок сохранности в упаковке и выполненной изготовителем консервации – не менее 1 года.

Прибор соответствует требованиям безопасности по ГОСТ 22261-94, ГОСТ 12.2.091-2012, включая безопасность обслуживающего персонала в части защиты его от поражения электрическим током, опасной температуры, воспламенения.

Габаритные размеры, мм, не более:	для ЩМ120 – 120×120×103; для ЩМ96 – 96´ 96´ 103;
Масса приборов, кг, не более	для ЩМ120 – 0,9; для ЩМ96 – 0,5;
Средняя наработка на отказ, ч,	250000;
Средний срок службы, лет, не менее:	для приборов с цифровыми индикаторами – 30; для приборов с ЖК-дисплеем – 10

Знак утверждения типа

наносится на этикетку прибора, титульные листы Руководства по эксплуатации и паспорта прибора типографским способом.

Комплектность средства измерений

В комплект поставки входят:

- прибор (в соответствии с заказом)	1 шт.;
- комплект монтажных частей	1 шт.;
- технологический кабель для конфигурирования приборов по интерфейсу USB (в зависимости от исполнения прибора)	1 шт.;
- паспорт	1 экз.;
- руководство по эксплуатации на партию приборов до 10 шт.	1 экз.;
- методика поверки на партию до 10 шт.	1 экз.;
- копия свидетельства об утверждении типа	1 экз.

Поверка

осуществляется по документу ОПЧ.140.333МП «Приборы цифровые электроизмерительные многофункциональные серии ЩМ. Методика поверки», утвержденному ФГУП «ВНИИМС» 01.10.2015 г.

Средства поверки: установка поверочная универсальная УППУ-МЭ 3.1 К-02 (Госреестр № 57346-14).

Сведения о методиках (методах) измерений

приведены в руководстве по эксплуатации ОПЧ.140.333 РЭ.

Нормативные и технические документы, устанавливающие требования к приборам цифровым электроизмерительным многофункциональным серии ЩМ

1. ГОСТ 22261-94 Средства измерения электрических и магнитных величин. Общие технические условия.
2. ГОСТ 24855-81 Преобразователи измерительные тока, напряжения, мощности, частоты, сопротивления аналоговые. Общие технические условия.
3. ГОСТ Р 52931-2008 Приборы контроля и регулирования технологических процессов. Общие технические условия.
4. ТУ 25-7504.211.1-2010 Приборы цифровые электроизмерительные многофункциональные серии ЩМ.

Изготовитель

ОАО «Электроприбор», г. Чебоксары.

ИНН 2128002051.

Адрес: 428000, Республика Чувашия, г. Чебоксары, пр. И. Яковлева, д. 3.

Тел.: (8352) 39-99-12; 39-98-22;

Факс: (8352) 55-50-02; 56-25-62.

Web-сайт: <http://www.elpribor.ru/>

Испытательный центр

Федеральное государственное унитарное предприятие «Всероссийский научно-исследовательский институт метрологической службы» (ФГУП «ВНИИМС»).

Адрес: 119361, г. Москва, ул. Озерная, д. 46.

Тел./факс: (495)437-55-77 / 437-56-66.

E-mail: office@vniims.ru, www.vniims.ru

Аттестат аккредитации ФГУП «ВНИИМС» по проведению испытаний средств измерений в целях утверждения типа № 30004-13 от 26.07.2013 г.

Заместитель

Руководителя Федерального
агентства по техническому
регулированию и метрологии

С.С. Голубев

М.п.

« ____ » _____ 2016 г.