

ОПИСАНИЕ ТИПА СРЕДСТВА ИЗМЕРЕНИЙ

Счетчики электрической энергии трехфазные статические МАЯК 302АРТД

Назначение средства измерений

Счетчики электрической энергии трёхфазные статические МАЯК 302АРТД предназначены для измерения активной и реактивной энергии прямого и обратного направлений в трехпроводных и четырехпроводных сетях переменного тока частотой 50 Гц.

Описание средства измерений

Счетчики МАЯК 302АРТД являются измерительными приборами, построенными по принципу учёта информации, получаемой с импульсного выхода измерительной микросхемы. Конструктивно счётчик состоит из корпуса (основания корпуса, крышки корпуса, клеммной крышки, интерфейсной крышки), клеммной колодки, печатного узла.

В качестве датчиков тока в счетчиках используется шунт, включенный последовательно в цепь тока. В качестве датчиков напряжения используются резистивные делители, включенные в параллельную цепь напряжения.

Внешний вид счетчика МАЯК 302АРТД с закрытыми крышками приведен на рисунке 1.



Рисунок 1 – Внешний вид счетчика с закрытыми крышками и внешней антенной

1 Принцип действия

Счетчик МАЯК 302АРТД выполнен на основе специализированной микросхемы, которая выполняет функции вычисления измеренной энергии и формирования импульсов телеметрии.

Счетчик может применяться автономно или в автоматизированных системах по сбору и учету информации о потребленной электроэнергии. Контроль за потреблением электрической энергии может осуществляться автоматически при подключении счетчика к телеметрическим цепям системы энергоучета.

Счетчик предназначен для эксплуатации внутри закрытых помещений.

Счетчик предназначен для установки на рейке типа ТН35 по ГОСТ Р МЭК 60715.

2 Варианты исполнения

Счетчики МАЯК 302АРТД имеют варианты исполнения, отличающиеся:

- классом точности;
- током базовым (номинальным), максимальным;
- постоянной счетчика;
- вариантом подключения к сети (непосредственного подключения или включаемых через трансформатор);
- типами интерфейсов связи (RS-485, RF; PLC; GSM);
- типом антенны.

Варианты исполнения счетчиков приведены в таблице 1.

Таблица 1- Варианты исполнения счетчиков

Условное обозначение счетчика	Тип интерфейса	Постоянная счетчика* имп./(кВт·ч) [имп./(квар·ч)]	Класс точности	Ток, А I _б (I _{макс}) или I _{ном} (I _{макс})
Номинальное напряжение 3×(120 – 230)/(208 – 400) В /счетчики непосредственного включения/				
МАЯК 302АРТД.132Ш.2ИОПЖ2Б.А1	Оптопорт, RS-485, GSM	500/(16000)	1/1	5 (100)
МАЯК 302АРТД.132Ш.2ИОС2Б	Оптопорт, PLC	500/(16000)	1/1	5 (100)
МАЯК 302АРТД.132Ш.2ИОР2Б	Оптопорт, радиоканал 2400 МГц	500/(16000)	1/1	5 (100)
МАЯК 302АРТД.132Ш.2ИОР2Б.А1	Оптопорт, радиоканал 2400 МГц	500/(16000)	1/1	5 (100)
МАЯК 302АРТД.132Ш.2ИПО2Б	Оптопорт, RS-485	500/(16000)	1/1	5 (100)
Номинальное напряжение 3×(120 – 230)/(208 – 400) В /счетчики, включаемые через трансформаторы тока/				
МАЯК 302АРТД.153Ш.2ИОПЖ2Б.А1	Оптопорт, RS-485, GSM	5000/(160000)	0,5S/1	5 (10)
МАЯК 302АРТД.153Ш.2ИОС2Б	Оптопорт, PLC	5000/(160000)	0,5S/1	5 (10)
МАЯК 302АРТД.153Ш.2ИОР2Б	Оптопорт, радиоканал 2400 МГц	5000/(160000)	0,5S/1	5 (10)
МАЯК 302АРТД.153Ш.2ИОР2Б.А1	Оптопорт, радиоканал 2400 МГц	5000/(160000)	0,5S/1	5 (10)
МАЯК 302АРТД.153Ш.2ИПО2Б	Оптопорт, RS-485	5000/(160000)	0,5S/1	5 (10)

Продолжение таблицы 1

Условное обозначение счетчика	Тип интерфейса	Постоянная счетчика* имп./($\text{кВт}\cdot\text{ч}$) [имп./($\text{квар}\cdot\text{ч}$)]	Класс точности	Ток, А I_b ($I_{\text{макс}}$) или $I_{\text{ном}}$ ($I_{\text{макс}}$)
Номинальное напряжение 3×57,7/100 В /счетчики, включаемые через трансформаторы тока и трансформаторы напряжения/				
МАЯК 302АРТД.253Ш.2ИОПЖ2Б.А1	Оптопорт, RS-485, GSM	5000/(160000)	0,5S/1	5 (10)
МАЯК 302АРТД.253Ш.2ИОР2Б	Оптопорт радиоканал 2400 МГц	5000/(160000)	0,5S/1	5 (10)
МАЯК 302АРТД.253Ш.2ИОР2Б.А1	Оптопорт радиоканал 2400 МГц	5000/(160000)	0,5S/1	5 (10)
МАЯК 302АРТД.253Ш.2ИПО2Б	Оптопорт, RS-485	5000/(160000)	0,5S/1	5 (10)
* В скобках указана постоянная счётчика в режиме поверки				

3 Тарификация и архивы учтенной энергии

Счетчики ведут многотарифный учет энергии в восьми тарифных зонах. Тарификатор счетчиков имеет возможность использования расписания исключительных дней (праздничных и перенесенных). Счетчики ведут следующие архивы тарифицированной учтенной энергии:

- значения учтенной активной и реактивной энергии прямого и обратного направления нарастающим итогом с момента изготовления по всем тарифам;
- значения учтенной активной и реактивной энергии прямого и обратного направления на начало каждого месяца по всем тарифам в течение 24 месяцев;
- значения учтенной активной и реактивной энергии прямого и обратного направления на начало суток по всем тарифам в течение 125 суток;
- значения учтенной активной и реактивной энергии прямого и обратного направления каждого получаса в течение 125 суток.

4 Журналы

Счетчики ведут журналы событий.

В журналах событий фиксируются времена начала/окончания следующих событий:

- времени и даты открытия и закрытия интерфейсной крышки счетчика (200 записей);
- времени и даты открытия и закрытия клеммной крышки счетчика (200 записей);
- времени и даты открытия и закрытия крышки корпуса счетчика (200 записей);
- времени и даты снятия и возобновления подачи напряжения (200 записей);
- времени и даты до и после коррекции времени (200 записей);
- времени и даты перепрограммирования тарифного расписания (200 записей);
- времени и причины управления нагрузкой (200 записей);
- статусной информации о сбоях и ошибках в работе основных узлов счетчика (200 записей);
- информации о работе модема счетчика (200 записей);
- времени и даты отклонения показателей качества электроэнергии (300 записей).

5 Профили мощности нагрузки

Счетчики ведут четырехканальный профиль мощности с временем интегрирования 30 минут для активной и реактивной энергии прямого направления и максимальной активной и реактивной мощности прямого направления

6 Импульсный выход

В счетчиках функционируют два изолированных импульсных выхода - активный и реактивный, которые могут конфигурироваться для формирования импульсов телеметрии или поверки.

Активный импульсный выход может дополнительно конфигурироваться:

- для формирования сигнала индикации превышения программируемого порога мощности;
- для формирования сигнала контроля точности хода встроенных часов (канал 0);
- для формирования сигнала управления нагрузкой по программируемым критериям.

7 Устройство индикации

В качестве счетного механизма счетчики имеют жидкокристаллические индикаторы (ЖКИ) с подсветкой, осуществляющие индикацию:

- накопленной активной и реактивной энергии прямого и обратного направления по тарифам и по сумме;
- накопленной активной и реактивной энергии по модулю независимо от направления по тарифам и по сумме;
- даты и времени;
- действующего значения текущего напряжения по каждой из трех фаз;
- действующего значения текущего тока по каждой из трех фаз;
- частоты;
- текущей температуры (справочно);
- текущей активной мощности прямого и обратного направления по каждой из трех фаз и по сумме;
- текущей реактивной мощности прямого и обратного направления по каждой из трех фаз и по сумме;
- текущей полной мощности прямого и обратного направления по каждой из трех фаз и по сумме;
- косинус φ (справочно);
- тангенс φ (справочно);
- действующего тарифа.
- состояния встроенной батареи;
- состояния встроенных модемов;
- состояния реле управления нагрузкой.

Счетчики имеют кнопку для управления режимами индикации.

Счетчики с током $I_B(I_{\max})$ равным 5(100) А обеспечивают отображение информации о накопленной энергии на ЖКИ в виде восьмиразрядных чисел, шесть старших разрядов дают показания в кВт·ч (квар·ч), седьмой и восьмой разряды, отделенные точкой, указывают десятые и сотые доли кВт·ч (квар·ч) соответственно.

Счетчики с током $I_{\text{ном}}(I_{\max})$ равным 5(10) А обеспечивают отображение информации о накопленной энергии на ЖКИ в виде семиразрядных чисел, пять старших разрядов дают показания в кВт·ч (квар·ч), шестой и седьмой разряды, отделенные точкой, указывают десятые и сотые доли кВт·ч (квар·ч) соответственно.

8 Интерфейсы связи

Счётчики, в зависимости от варианта исполнения, обеспечивают обмен информацией через интерфейсы:

- оптопорт, RS-485;
- оптопорт, радиомодем;
- оптопорт, PLC-модем;
- оптопорт, RS-485, GSM-модем.

Оптический интерфейс поддерживает бинарный протокол с проверкой целостности пакетов.

Счетчики с PLC-модемом соответствуют требованиям ГОСТ Р 51317.3.8 «Передача сигналов по низковольтным электрическим сетям» по уровню сигнала в полосе частот от 9 до 95 кГц.

Счетчики с радиомодемом работают на частотах, выделенных по решению ГКРЧ № 7-20-03-001 от.07.05.2007 для устройств малого радиуса действия любого назначения с выходной мощностью передатчика, не требующей разрешения ГКРЧ на использование радиочастотных каналов.

Радиомодемы счетчиков PIM_ISM 2400 соответствуют техническим условиям ИЛГШ.464512.004 ТУ:

- несущая частота 2400–2483,5 МГц;
- выходная мощность не более 20 дБм.

GSM модем счетчиков соответствует техническим условиям МНЯК.687242.005.

Диапазон частот:

GSM/GPRS/EDGE: 900/1800МГц

UMTS/HSPA+: 900/2100МГц;

Выходная мощность:

GSM 900МГц: +33dBm (Class 4)

GSM 1800МГц: +30dBm (Class 1)

EDGE 900МГц: +27dBm (Class E2)

EDGE 1800МГц: +26dBm (Class E2)

UMTS 900/2100МГц: +24dBm (Class 3)

Счетчики в дистанционном режиме работы обеспечивают обмен информацией с компьютером.

Работа со счетчиками через интерфейсы связи может производиться с применением программного обеспечения завода - изготовителя «mayak_meter.exe» или с применением программного обеспечения пользователей.

Доступ к параметрам и данным со стороны интерфейсов связи защищен паролем на чтение, программирование и управление нагрузкой по команде оператора.

Скорость обмена по последовательному порту, 9600 бод (бит/сек):

Формат данных: 1 стартовый бит, 8 бит данных, 1 стоповый бит.

При одновременном наличии оптического порта и RS-485 возможен обмен только через один порт с приоритетом оптопорта. Интерфейсы оптопорт, RS-485 и модемы равноприоритетны.

9 Защита от несанкционированного доступа

Для защиты от несанкционированного доступа в счетчике предусмотрена установка пломб организации, осуществляющей поверку счетчика, и этикетка ОТК завода – изготовителя.

После установки на объект счетчик должен пломбироваться пломбами обслуживающей организации.

Кроме механического пломбирования в счетчике предусмотрено электронное пломбирование интерфейсной крышки, клеммной крышки и крышки корпуса счетчика. Электронные пломбы работают как во включенном, так и в выключенном состоянии счетчика. При этом факт и время вскрытия крышек фиксируется в соответствующих журналах событий, без возможности инициализации журналов.

Схема пломбирования и места нанесения знака поверки на счетчики приведена на рисунке 2.

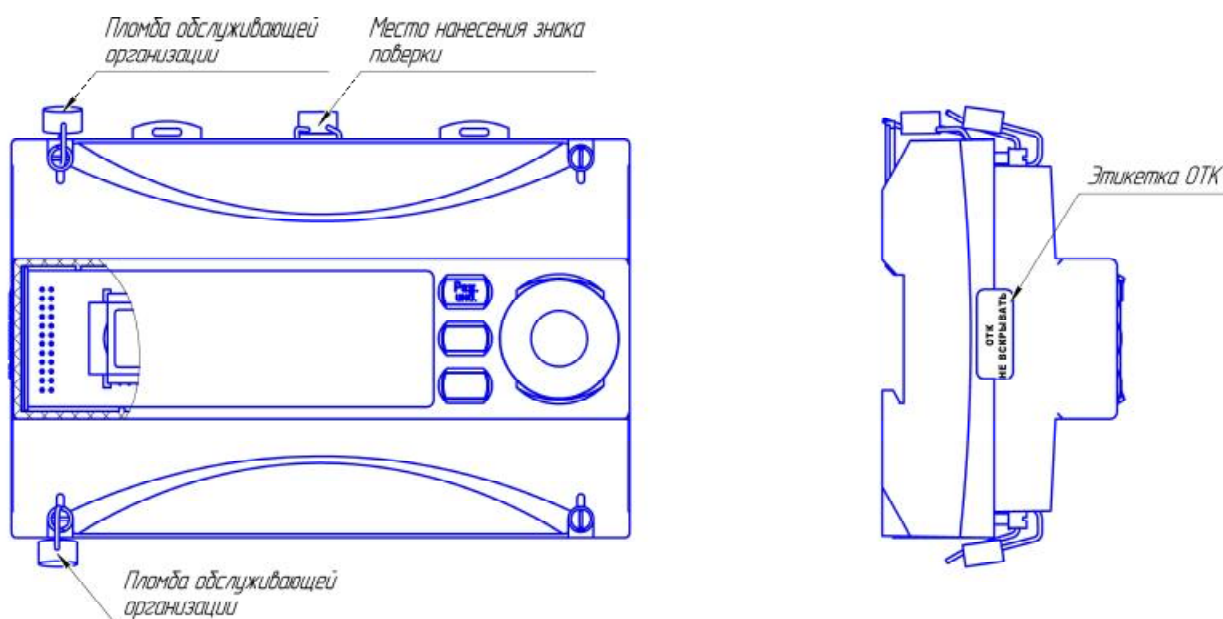


Рисунок 2 – Схема пломбирования и места нанесения знака поверки на счетчики

Программное обеспечение

Встроенное программное обеспечение состоит из двух частей: метрологически значимой и сервисной. Программное обеспечение:

- производит обработку информации, поступающей от аппаратной части счётчика;
- формирует массивы данных и сохраняет их в энергонезависимой памяти;
- отображает измеренные значения на индикаторе;
- формирует ответы на запросы, поступающие по интерфейсам связи.

Идентификационные признаки метрологически значимой части программного обеспечения прибора приведены в таблице 2:

Таблица 2 - Идентификационные признаки метрологически значимой части программного обеспечения прибора

Идентификационные данные (признаки)	Значение
Идентификационное наименование ПО	ПО_МАЯК 302АРТД.hex
Номер версии (идентификационный номер) ПО	00.00.27
Цифровой идентификатор ПО	0x5C2D
Алгоритм вычисления цифрового идентификатора ПО	CRC 16

Метрологические характеристики нормированы с учетом влияния программного обеспечения.

Доступ к параметрам и данным со стороны интерфейсов связи защищен паролями на чтение и программирование. Метрологические коэффициенты и заводские параметры защищены аппаратной переключкой и недоступны без вскрытия пломб.

Уровень защиты от непреднамеренных и преднамеренных изменений – высокий.

Конструкция СИ исключает возможность несанкционированного влияния на ПО СИ и измерительную информацию.

Метрологические и технические характеристики
приведены в таблице 3.

Таблица 3- Метрологические и технические характеристики счетчиков.

Наименование параметров	Значение
Класс точности: - по ГОСТ 31819.21-2012 или ГОСТ 31819.22-2012 при измерении активной энергии прямого и обратного направления; - по ГОСТ 31819.23-2012 при измерении реактивной энергии прямого и обратного направления	1 или 0,5S 1
Номинальное напряжение ($U_{\text{ном}}$), В	$3 \times 57,7/100$ или $3 \times (120 - 230)/(208 - 400)$
Установленный рабочий диапазон напряжения, В	от 0,9 до 1,1 $U_{\text{ном}}$
Расширенный рабочий диапазон напряжения, В	от 0,8 до 1,15 $U_{\text{ном}}$
Предельный рабочий диапазон напряжения, В	от 0 до 1,15 $U_{\text{ном}}$
Базовый/максимальный ток для счетчиков непосредственного включения ($I_b/I_{\text{макс}}$), А	5 / 100
Номинальный/максимальный ток для счетчиков, включаемых через трансформатор ($I_{\text{ном}}/I_{\text{макс}}$), А	5/10
Номинальное значение частоты, Гц	50
Пределы допускаемой погрешности измерения фазных напряжений, %	$\pm 0,9$
Пределы допускаемой погрешности измерения фазных токов, %: - для счетчиков непосредственного включения: а) в диапазоне от I_b до $I_{\text{макс}}$ б) в диапазоне от $0,01I_b$ до I_b - для счетчиков трансформаторного включения: а) в диапазоне от $I_{\text{ном}}$ до $I_{\text{макс}}$ б) в диапазоне от $0,01I_{\text{ном}}$ до $I_{\text{ном}}$	± 5 $\pm [5 + 0,2(I_b/I_x - 1)]$ ± 2 $\pm [2 + 0,2(I_{\text{ном}}/I_x - 1)]$
Пределы допускаемой погрешности измерения частоты сети в рабочем диапазоне частот от 47,5 до 52,5 Гц, %	$\pm 0,15$
Стартовый ток (чувствительность) при измерении активной/реактивной энергии, А, не более для: - $I_b(I_{\text{макс}}) - 5(100)$ А, класс точности 1/1 - $I_{\text{ном}}(I_{\text{макс}}) - 5(10)$ А, класс точности 0,5S/1	0,02/0,02 0,005/0,01
Постоянная счетчика при $I_b(I_{\text{макс}})=5(100)$ А, имп./кВт·ч [(имп./квар·ч)] - в основном режиме (А) - в режиме поверки (В) Постоянная счетчика при $I_{\text{ном}}(I_{\text{макс}})=5(10)$ А, имп./кВт·ч [(имп./квар·ч)] - в основном режиме (А) - в режиме поверки (В)	500 16000 5000 160000
Потребляемая мощность, В·А (Вт), не более: - по цепи напряжения - по цепи тока	9 (1,9) 0,1

Продолжение таблицы 3

Наименование параметров	Значение
Установленный диапазон рабочих температур, °С	от минус 40 до плюс 60
Количество тарифов	8
Точность хода часов внутреннего таймера лучше, с/сут	0,4
Срок сохранения информации при отключении питания, лет	10
Средняя наработка счетчика на отказ, ч, не менее	220000
Средний срок службы счетчика, лет, не менее	30
Масса, кг, не более	0,8
Габаритные размеры, мм, не более	171×110×67

Знак утверждения типа

наносится на переднюю панель счетчиков методом офсетной печати и типографским способом на титульные листы эксплуатационной документации.

Комплектность средства измерений

Комплект поставки приведен в таблице 4.

Таблица 4- Комплект поставки.

Наименование и условное обозначение	Обозначение документа	Кол, шт.	Примечание
Счетчик электрической энергии трех-фазный статический МАЯК 302АРТД		1	вариант условного обозначения в соответствии с таблицей 1
Руководство по эксплуатации	МНЯК.411152.022 РЭ	1	
Формуляр	МНЯК.411152.022 ФО	1	
Методика поверки*	МНЯК.411152.022 РЭ1	1	
Программа конфигурирования приборов учета МАЯК «mayak_meter.exe»*	МНЯК.00002-01	1	
Программа проверки функционирования радиоканала и порта PLC «ChannelDriver_rf+plc.exe»*	МНЯК.00001-02	1	
Антенна Adactus ADA-0062-MA-M**		1	
Антенна ВУ-2400-01 R/A SMA-M***		1	
Ящик	МНЯК.321324.001-15	1	для транспортирования 18 штук счетчиков
Коробка	МНЯК.323229.003	1	
Коробка	МНЯК.735391.008	1	индивидуальная потребительская тара
Пакет полиэтиленовый 350х400х0,1	ГОСТ 12302-83	1	
* Поставляется на партию счетчиков и по отдельному заказу организациям, проводящим поверку и эксплуатацию счетчиков.			
** Входит в комплект поставки для вариантов исполнения МНЯК.411152.022, МНЯК.411152.022-05, МНЯК.411152.022-10.			
*** Входит в комплект поставки для вариантов исполнения МНЯК.411152.022-03, МНЯК.411152.022-08, МНЯК.411152.022-12.			

Примечание – Комплект ремонтной документации разрабатывается и поставляется по отдельному заказу организациям, проводящим послегарантийный ремонт.

Поверка

осуществляется по документу МНЯК.411152.022РЭ1 «Счетчик электрической энергии трехфазный статический МАЯК 302АРТД. Руководство по эксплуатации. Приложение В. Методика поверки», утвержденному руководителем ФБУ «Нижегородский ЦСМ» 9 декабря 2015 г.

Перечень эталонов, применяемых при поверке:

Установка для поверки счётчиков электрической энергии автоматизированная УАПС-1М:

- номинальное напряжение 3×230 В;
- диапазон токов (0,01 - 100) А;
- погрешность измерения активной энергии ± 0,15 %;
- погрешность измерения тока и напряжения ± 0,3 %.

Частотомер электронно-счетный ЧЗ-63:

Погрешность измерения 10^{-6} .

Сведения о методиках (методах) измерений

Методики измерений приведены в руководстве по эксплуатации «Счетчик электрической энергии трехфазный статический МАЯК 302АРТД. Руководство по эксплуатации» МНЯК.411152.022РЭ.

Нормативные и технические документы, устанавливающие требования к счетчикам электрической энергии трехфазным статическим МАЯК 302АРТД

1. ГОСТ 31818.11-2012. Аппаратура для измерения электрической энергии переменного тока. Общие требования. Испытания и условия испытаний. Часть 11. Счетчики электрической энергии.
2. ГОСТ 31819.21-2012. Аппаратура для измерения электрической энергии переменного тока. Частные требования. Часть 21. Статические счетчики активной энергии классов точности 1 и 2.
3. ГОСТ 31819.22-2012. Аппаратура для измерения электрической энергии переменного тока. Частные требования. Часть 22. Статические счетчики активной энергии классов точности 0,2S и 0,5S.
4. ГОСТ 31819.23-2012. Аппаратура для измерения электрической энергии переменного тока. Частные требования. Часть 23. Статические счетчики реактивной энергии.
5. МНЯК.411152.022 ТУ Счетчики электрической энергии трехфазные статические МАЯК 302АРТД Технические условия.
6. ГОСТ 8.551-2013 ГСИ. Государственная поверочная схема для средств измерений электрической мощности и электрической энергии в диапазоне частот от 1 до 2500 Гц.
7. ТР ТС 004/2011 Технический регламент Таможенного союза «О безопасности низковольтного оборудования».
8. ТР ТС 020/2011 Технический регламент Таможенного союза «Электромагнитная совместимость технических средств».
9. МНЯК.411152.022РЭ1 Счетчик электрической энергии трехфазный статический МАЯК 302АРТД. Руководство по эксплуатации. Приложение В. Методика поверки.

Изготовитель

Акционерное общество «Нижегородское научно-производственное объединение имени М. В. Фрунзе» (АО «ННПО имени М. В. Фрунзе»)
603950, Россия, г. Нижний Новгород, пр. Гагарина, д. 174
Тел. (831) 465-15-87, факс (831) 466-66-00, электронная почта E-mail:frunze@nzif.ru
ИНН 5261077695

Испытательный центр

Федеральное бюджетное учреждение «Государственный региональный центр стандартизации, метрологии и испытаний в Нижегородской области» (ФБУ «Нижегородский ЦСМ») 603950, Россия, г. Нижний Новгород, ул. Республиканская, д. 1

Тел. (831) 428-78-78, факс (831) 428-57-48

Электронная почта E-mail: mail@nncsm.ru

Аттестат аккредитации ФБУ "Нижегородский ЦСМ" по проведению испытаний средств измерений в целях утверждения типа № 30011-13 от 27.11.2013 г.

Заместитель
Руководителя Федерального
агентства по техническому
регулированию и метрологии

С.С. Голубев

М.п. « ____ » _____ 2016 г.