

ОПИСАНИЕ ТИПА СРЕДСТВА ИЗМЕРЕНИЙ

Антенны биконические R&S НК116Е

Назначение средства измерений

Антенны биконические R&S НК116Е (далее - антенны) предназначены (совместно с измерительными приборами (анализаторами спектра, вольтметрами селективными)) для измерений напряженности электрической составляющей переменного электромагнитного поля, параметров электромагнитной совместимости радиоэлектронных средств.

Описание средства измерений

Конструктивно антенна состоит из двух конических вибраторов, согласующего трансформатора и выходного коаксиального разъема тип Ш, вариант 3 (розетка) по ГОСТ 13317-89 с номинальным входным сопротивлением 50 Ом.

Принцип действия антенн основан на преобразовании наведенной на вибраторах электродвижущей силы (ЭДС) в соответствующее ей напряжение на выходе антенны. Трансформатор служит для симметрирования и согласования биконического вибратора с несимметричной линией передачи, подключаемой к измерительному прибору.

Внешний вид антенны с указанием мест нанесения знака утверждения типа, знака поверки и защиты от несанкционированного доступа в виде пломбировки корпуса приведен на рисунке 1.

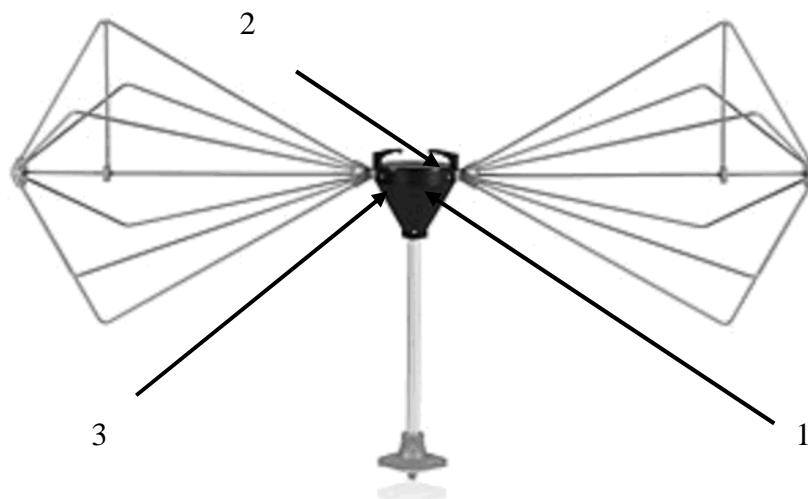


Рисунок 1 - Фотография общего вида антенн биконических R&S НК116Е

- 1 - место для нанесения наклейки «Знак утверждения типа»
- 2 - место пломбировки от несанкционированного доступа
- 3 - место нанесения знака поверки

Метрологические и технические характеристики
приведены в таблице 1.

Таблица 1

Наименование параметра (характеристики)	Значение характеристики
Диапазон рабочих частот, МГц	от 30 до 300
Коэффициент калибровки в диапазоне рабочих частот, дБ/м	от 6 до 22
Пределы допускаемой погрешности коэффициента калибровки, дБ	± 2
Коэффициент стоячей волны по напряжению в диапазоне частот свыше 100 до 300 МГц, не более	2,0
Номинальное значение выходного сопротивления антенны, Ом	50
Масса, кг, не более	3,0
Габаритные размеры (длина ´ ширина ´ высота), мм, не более	530 ´ 780 ´ 1380
Рабочие условия эксплуатации:	
- температура окружающего воздуха, °С	от -40 до +55
- относительная влажность воздуха при температуре 25 °С, %	до 95
- атмосферное давление, кПа	от 70 до 106,7

Знак утверждения типа

наносится типографским способом на титульный лист эксплуатационной документации и на корпус антенны методом наклейки.

Комплектность средства измерений

Комплект поставки включает:

- антенна биконическая R&S НК116Е – 1 шт.;
- комплект эксплуатационной документации – 1 шт.;
- методика поверки – 1 шт.

Поверка

осуществляется по документу МП 63686-16 «Инструкция. Антенны биконические R&S НК116Е фирмы «Rohde&Schwarz GmbH & Co. KG», Германия. Методика поверки», утвержденному начальником ФГБУ «ГНМЦ» Минобороны России 19.10.2015 г.

Знак поверки наносится на корпус антенны в виде наклейки или в свидетельство о поверке типографским способом.

Основные средства поверки:

- рабочий эталон напряженности электромагнитного поля КОСИ НЭМП «Панировка-ЭМ», диапазон частот от 300 Гц до 1000 МГц, диапазон частот установки электрического поля дипольными антеннами от 30 до 1000 МГц, пределы допускаемой относительной погрешности воспроизведения единицы напряженности ± 6 %;
- измеритель КСВН и ослаблений Р2-132 (рег. №32197-06), диапазон частот от 0,01 до 8,3 ГГц, диапазон измерений КСВН от 1,03 до 5,0, пределы допускаемой относительной погрешности измерений КСВН ± 25 %.

Сведения о методиках (методах) измерений

«Антенны биконические R&S НК116Е. Руководство по эксплуатации».

Нормативные и технические документы, устанавливающие требования к антеннам биконическим R&S НК116Е

1. ГОСТ Р.805-2012 «ГСИ. Государственная поверочная схема для средств измерений напряженности электрического поля в диапазоне частот 0,0003 - 2500 МГц».

2. ГОСТ 13317-89 «Элементы соединений СВЧ трактов измерительных приборов. Присоединительные размеры».

3. Техническая документация фирмы-изготовителя.

Изготовитель

Фирма «Rohde&Schwarz GmbH & Co. KG», Германия
D-81671 München, Müldorfstraße 15

Заявитель

Представительство фирмы «РОДЕ И ШВАРЦ ГМБХ И КО. КГ» (Германия), г. Москва
Юридический (почтовый) адрес: 115093, г. Москва, ул. Павловская, д. 7, стр. 1
ИНН 9909002668
Телефон (495) 981-35-60, факс (495) 981-35-65
E-mail:<http://www.rohde-schwarz.ru>

Испытательный центр

Федеральное государственное бюджетное учреждение «Главный научный метрологический центр» Министерства обороны Российской Федерации (ФГБУ «ГНМЦ» Минобороны России)

Юридический (почтовый) адрес: 141006, Московская область, г. Мытищи, ул. Комарова, 13
Телефон (495) 583-99-23; факс: (495) 583-99-48

Аттестат аккредитации ФГБУ «ГНМЦ» Минобороны России по проведению испытаний средств измерений в целях утверждения типа № RA.RU.311314 от 13.10.2015 г.

Заместитель

Руководителя Федерального
агентства по техническому
регулированию и метрологии

С.С. Голубев

М.п. « ____ » _____ 2016 г.