

ОПИСАНИЕ ТИПА СРЕДСТВА ИЗМЕРЕНИЙ

Трансформаторы тока ТОЛ-110 III

Назначение средства измерений

Трансформаторы тока ТОЛ-110 III (далее трансформаторы) предназначены для передачи сигнала измерительной информации приборам измерения, защиты, автоматики, сигнализации и управления, для изолирования цепей вторичных соединений от высокого напряжения в электрических цепях переменного тока частотой 50 или 60 Гц класса напряжения 110 кВ.

Описание средства измерений

Принцип действия трансформатора основан на законе электромагнитной индукции. Ток первичной обмотки трансформатора создает переменный магнитный поток в магнитопроводе, вследствие чего во вторичной обмотке создается ток пропорциональный первичному току.

Трансформаторы выполнены в виде опорной конструкции с одной первичной и вторичными обмотками. Вторичные обмотки намотаны на тороидальные магнитопроводы. Первичная и вторичные обмотки залиты изоляционным компаундом, создающим монолитный блок, который обеспечивает электрическую прочность изоляции и защиту обмоток от проникновения влаги и механических повреждений.

Литой блок установлен на металлической плите, которая имеет отверстия для крепления трансформатора на месте установки.

Маркировка выводов первичной и вторичных обмоток: рельефная, выполненная компаундом при заливке трансформаторов в форму.

Конструкция выводов вторичных обмоток для измерений предусматривает возможность пломбирования для защиты от несанкционированного доступа. Выводы вторичных обмоток закрыты защитной крышкой.

На трансформаторах имеется табличка технических данных с указанием основных технических характеристик и с предупреждающей надписью о напряжении на разомкнутых вторичных обмотках.

Трансформаторы имеют ряд модификаций, отличающихся классами точности, значениями первичного и вторичного токов, нагрузок, количеством вторичных обмоток, наличием или отсутствием ответвлений на них.

Общий вид трансформаторов представлен на рисунке 1.

Структура обозначения трансформаторов приведена в таблице 1.

Таблица 1 - Структура обозначения в описании типа трансформаторов тока ТОЛ-110 Ш

Т	О	Л-110	Ш	-	Х	-	Х	-	Х/	Х/	Х/	Х/	Х/	Х/	Х/	-	Х/	Х	1	
																			Категория размещения по ГОСТ 15150	
																			Климатическое исполнение по ГОСТ 15150	
																			Номинальный вторичный ток, А	
																			Номинальный первичный ток, А	
																			Класс точности обм. №6	
																			Класс точности обм. №5	
																			Класс точности обм. №4	
																			Класс точности обм. №3	
																			Класс точности обм. №2	
																			Класс точности обм. №1	
																			Конструктивный вариант исполнения	
																			Количество вторичных обм.	
																			Категория в зависимости от длины пути утечки внешней изоляции по ГОСТ 9920	
																			Номинальное напряжение, кВ	
																			С литой изоляцией	
																			Опорный	
																			Трансформатор тока	

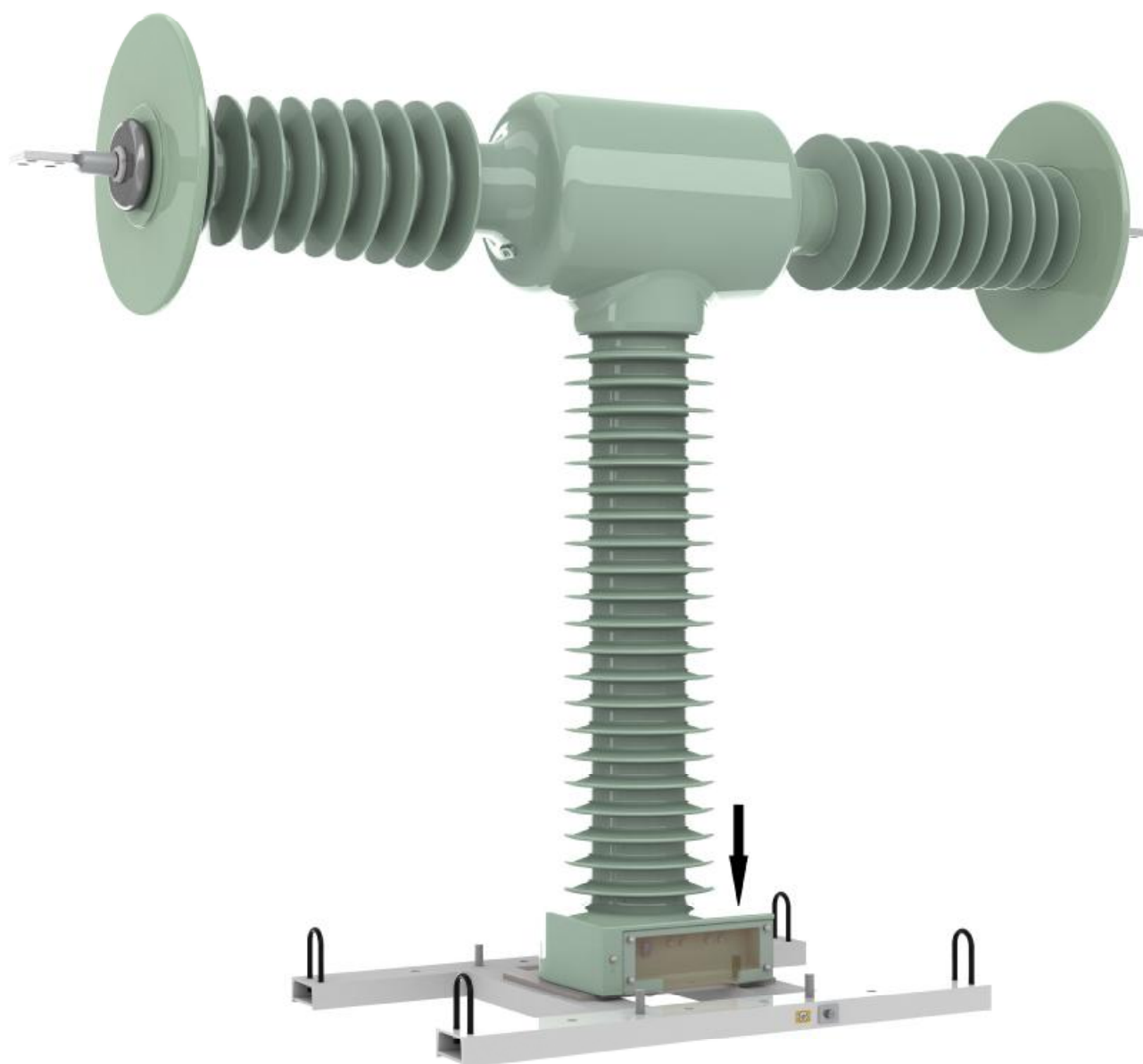


Рисунок 1 - Общий вид трансформаторов тока ТОЛ-110 III

Метрологические и технические характеристики

Основные характеристики указаны в таблице 2.

Таблица 2

Наименование характеристики	Значение характеристики
Номинальное напряжение, кВ	110
Класс точности вторичных обмоток по ГОСТ 7746: для измерений для защиты	0,2S; 0,2; 0,5S; 0,5; 1; 3; 5; 10 5P; 10P
Номинальный первичный ток, А	от 100 до 2000
Номинальный вторичный ток, А	1; 2; 5
Частота, Гц	50; 60*
Номинальная вторичная нагрузка, В·А	от 1 до 100
Нижний предел вторичной нагрузки, В·А, для трансформаторов классов точности 0,2S; 0,2; 0,5S,	1
Номинальная предельная кратность вторичной обмотки для защиты	от 2 до 50
Масса, не более, кг	430
Габаритные размеры, не более, мм: длина ширина высота	2600 1000 2000
Температура воздуха при эксплуатации, °С	от минус 60 до плюс 60
Для трансформаторов с расширенным диапазоном первичного тока погрешности при токе 150 и 200 % номинального первичного тока не выходят из пределов допускаемых погрешностей для 120 % номинального первичного тока.	

Примечание - *Для трансформаторов, предназначенных для поставок на экспорт.

Средний срок службы трансформаторов - 30 лет.

Средняя наработка до отказа - 40×10^5 ч.

Знак утверждения типа

наносит на табличку технических данных фотохимическим методом с рельефным изображением, на титульный лист паспорта типографским способом.

Комплектность средства измерений

трансформатор, шт.	- 1;
крышка, шт.	- 1;
паспорт	- 1;
руководство по эксплуатации (РЭ)	- 1;
комплект деталей для пломбирования вторичных обмоток для измерений	- по количеству обмоток;

Поверка

осуществляется по ГОСТ 8.217-2003 «ГСИ. Трансформаторы тока. Методика поверки».

Эталоны:

Трансформаторы тока эталонные двухступенчатые ИТТ-3000.5, Госреестр СИ № 19457- 00;
Прибор сравнения КНТ-03. Госреестр СИ № 24719-03.

Знак поверки наносится на свидетельство о поверке и в паспорт трансформатора.

Сведения о методиках (методах) измерений

Руководство по эксплуатации.

Нормативные и технические документы, устанавливающие требования к трансформаторам тока ТОЛ-110 Ш

ГОСТ 7746-2001 «Трансформаторы тока. Общие технические условия».

ГОСТ 8.217-2003 «Государственная система обеспечения единства измерений. Трансформаторы тока. Методика поверки».

Технические условия ТУ 16 - 2013 ОГГ.671 214.002 ТУ «Трансформаторы тока ТОЛ-110 Ш».

ГОСТ 8.550-86 «Государственная система обеспечения единства измерений. Государственный специальный эталон и государственная поверочная схема для средств измерений коэффициента и угла масштабного преобразования синусоидального тока».

Изготовитель

ОАО «Свердловский завод трансформаторов тока» (ОАО «СЗТТ»)

Юридический адрес: 620043, Россия, г. Екатеринбург, Черкасская, 25

Почтовый адрес: 620043, Россия, г. Екатеринбург, Черкасская, 25

Телефон: (343) 234-31-04, факс: (343) 212-52-55

E-mail: cztt@cztt.ru

Испытательный центр

Федеральное бюджетное учреждение «Государственный региональный центр стандартизации, метрологии и испытаний в Свердловской области» (ФБУ «УРАЛТЕСТ»)

620990, Свердловская область, г. Екатеринбург, ул. Красноармейская, д. 2а

телефон (343) 350-25-83, факс (343) 350-40-81

E-mail: uraltest@uraltest.ru

Аттестат аккредитации ФБУ «УРАЛТЕСТ» по проведению испытаний средств измерений в целях утверждения типа № 30058-13 от 21.10.2013 г.

Заместитель

Руководителя Федерального
агентства по техническому
регулированию и метрологии

С.С. Голубев

М.п. « ____ » _____ 2016 г.