

## ОПИСАНИЕ ТИПА СРЕДСТВА ИЗМЕРЕНИЙ

### Устройства сбора и передачи данных

#### Назначение средства измерений

Устройства сбора и передачи данных (далее – УСПД) предназначены для измерений текущего времени, преобразования импульсов, полученных от средств измерений (СИ) с импульсным выходным сигналом, передачи результатов измерений и результатов преобразований во внешние измерительные системы (далее – система).

#### Описание средства измерений

УСПД конструктивно выполнены в корпусе и представляют собой программируемые микропроцессорные устройства, имеющие:

- микропроцессорный контроллер, предназначенный для сбора и обработки измерительной информации от СИ с импульсным выходным сигналом;
- запоминающее устройство, предназначенное для хранения измерительной информации, полученной от микропроцессорного контроллера;
- часы, предназначенные для измерения времени;
- входы, предназначенные для подключения СИ;
- модем, предназначенный для передачи измерительной информации в системы.

Принцип действия УСПД состоит в измерении текущего времени встроенными часами УСПД, аналогово-цифровом преобразовании импульсов, поступающих на импульсные входы УСПД, передачи результатов измерений и результатов преобразований в системы.

Изготавливаются следующие модификации УСПД:

- TELEOFIS RTU102 – УСПД, имеющие четыре входа для подключения СИ;
- TELEOFIS RTU102m – УСПД, имеющие четыре входа для подключения СИ и укомплектованные внешней антенной;
- TELEOFIS RTU602 – УСПД, имеющие шесть входов для подключения СИ.

В УСПД реализованы функции:

- передачи результатов измерений и корректировки текущего времени по сигналам системы через каналы беспроводной связи стандарта GSM;
- регистрации событий.

Для ограничения доступа в целях предотвращения несанкционированной настройки и вмешательства, которые могут привести к искажению результатов измерений, все СИ, подключаемые к УСПД, пломбируются в соответствии с технической и эксплуатационной документацией на них, линии связи пломбируются в местах, где возможны несанкционированные настройки и вмешательства на результаты измерений.

Общий вид и схема пломбировки УСПД показаны на рисунках 1–3.



Рисунок 1 – Общий вид УСПД модификации TELEOFIS RTU102



Рисунок 2 – Общий вид УСПД модификации TELEOFIS RTU102m



Рисунок 3 – Общий вид УСПД модификации TELEOFIS RTU602  
Схемы пломбировки УСПД показаны на рисунках 4–6.

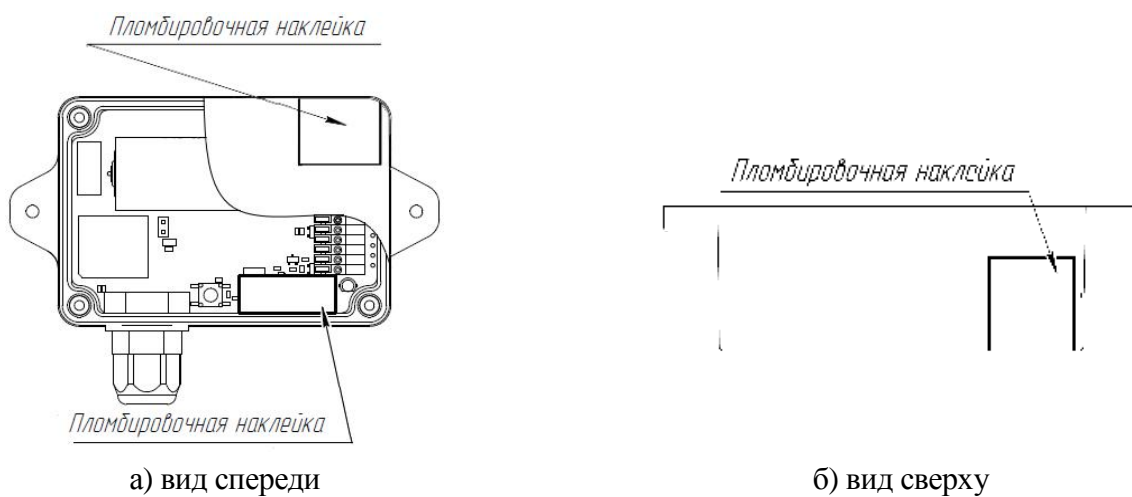


Рисунок 4 – Схема пломбировки УСПД модификации TELEOFIS RTU102

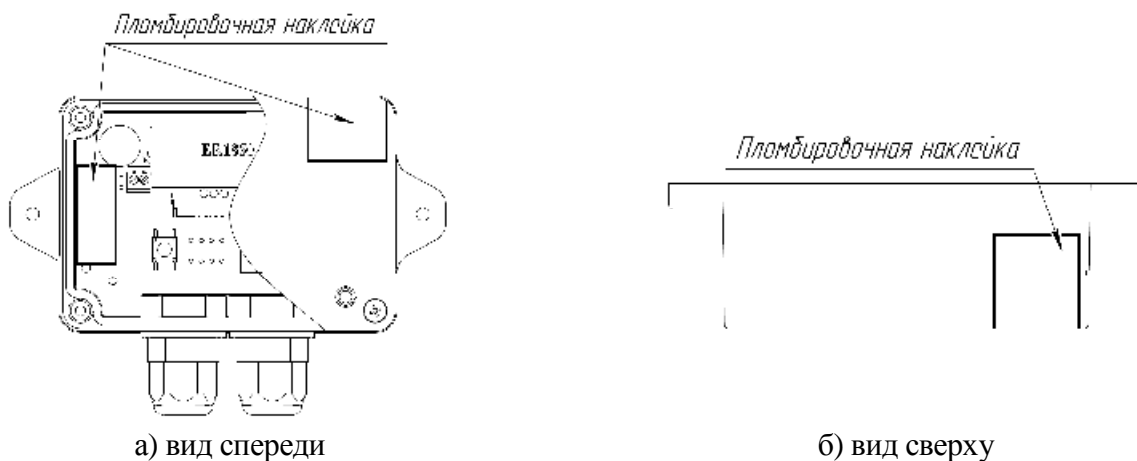


Рисунок 5 – Схема пломбировки УСПД модификации TELEOFIS RTU102m

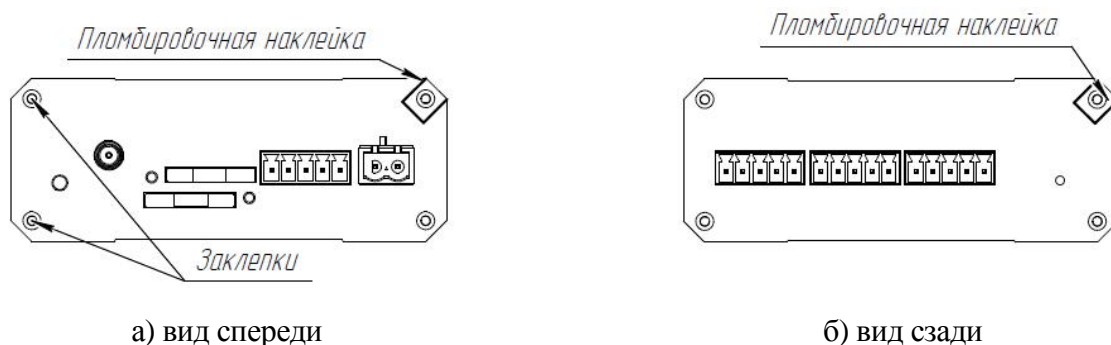


Рисунок 6 – Схема пломбировки УСПД модификации TELEOFIS RTU602

### Программное обеспечение

УСПД имеют встроенное программное обеспечение (ПО) ВАТ, которое устанавливается (прошивается) в интегрированной памяти УСПД при изготовлении и процессе эксплуатации не может быть изменено, т.к. пользователь не имеет к нему доступа.

ПО предназначено для сбора, обработки, преобразования, хранения, архивирования, передачи результатов измерений, результатов преобразований и осуществления информационного обмена с системами.

Идентификационные данные ПО приведены в таблице 1.

Таблица 1 – Идентификационные данные ПО

Идентификационные данные (признаки)	Значение
Идентификационное наименование ПО	ВАТ
Номер версии (идентификационный номер) ПО, не ниже	ВАТ01.00.0015
Цифровой идентификатор ПО	—*
* Данные недоступны, так как данное ПО не может быть модифицировано, загружено или прочитано через какой-либо интерфейс после опломбирования.	

Нормирование метрологических характеристик УСПД проведено с учетом влияния ПО.

Конструкция УСПД исключает возможность несанкционированного влияния на ПО УСПД и измерительную информацию. Уровень защиты ПО и измерительной информации от преднамеренных и непреднамеренных изменений в соответствии с Р 50.2.077-2014 – высокий.

### Метрологические и технические характеристики

Таблица 2 – Метрологические и технические характеристики

Параметр	Значения параметра для модификации УСПД		
	TELEOFIS RTU102	TELEOFIS RTU102m	TELEOFIS RTU602
Количество импульсных входов, шт.	4	4	6
Параметры входных импульсов: - диапазон частоты следования, Гц - длительность, мс, не менее	от 0 до 10 50		
Пределы допускаемой приведенной погрешности преобразования (счет количества импульсов) на каждые 10000 импульсов, %*	±0,01		
Максимальная емкость УСПД по каждому импульсному входу, импульсов	$2^{32}-1$		
Пределы допускаемой абсолютной погрешности измерения текущего времени, с/сут	±5		

Окончание таблицы 2

Параметр	Значения параметра для модификации УСПД		
	TELEOFIS RTU102	TELEOFIS RTU102m	TELEOFIS RTU602
Срок службы встроенного источника постоянного тока, лет, не менее	4		–
Рабочие условия эксплуатации: - диапазон температуры окружающей среды, °С - диапазон относительной влажности окружающей среды при 35 °С, %, не более - диапазон атмосферного давления, кПа	от -10 до +50  95 от 84 до 106	от -10 до +50  95 от 84 до 106	от -40 до +65  95 от 84 до 106
Напряжение электропитания, В: - от встроенного источника постоянного тока - от сети постоянного тока - от сети переменного тока частотой (50±1) Гц	от 3,4 до 3,6 – –	от 3,4 до 3,6 – –	– от 7 до 30 от 85 до 265
Габаритные размеры (длина ´ ширина ´ высота), мм	108 ´ 58 ´ 33	108 ´ 58 ´ 33	98 ´ 74 ´ 36
Масса, кг, не более	0,11	0,11	0,16
Степень защиты по ГОСТ 14254-96	IP65	IP65	IP30
Средний срок службы, лет	10		
Средняя наработка на отказ, ч, не менее	70000		
* Пределы допускаемой приведенной погрешности преобразования нормированы для каждого импульсного входа.			

**Знак утверждения типа**

наносится на корпус УСПД методом фотолитографии или другим способом, не ухудшающим качество, на титульных листах паспорта и руководства по эксплуатации типографским способом.

**Комплектность средства измерений**

Таблица 3 – Комплектность УСПД

Наименование	Количество
Устройство сбора и передачи данных*	1 шт.
Паспорт	1 экз.
Руководство по эксплуатации	1 экз. на партию
Методика поверки МЦКЛ.0197.МП	1 экз. на партию
* Модификация УСПД определяется договором на поставку.	

**Поверка**

осуществляется по документу МЦКЛ.0197.МП «Государственная система обеспечения единства измерений. Устройства сбора и передачи данных. Методика поверки», утвержденному ЗАО КИП «МЦЭ» 24.05.2016.

Перечень эталонов, применяемых при поверке:

- генератор импульсов Г5-100 (регистрационный № 32402-06);
- частотомер электронно-счетный ЧЗ-88 (регистрационный № 40929-09);
- секундомер электронный СЧЕТ-1М (регистрационный № 40929-09).

Знак поверки наносится на свидетельство о поверке УСПД.

**Сведения о методиках (методах) измерений**

изложены в эксплуатационном документе.

**Нормативные и технические документы, устанавливающие требования к устройствам сбора и передачи данных**

ТУ 4035-009-85737050-2016 Устройства сбора и передачи данных. Технические условия.

**Изготовитель**

Открытое акционерное общество «Телеофис» (ОАО «Телеофис»)  
Адрес: 115230, г. Москва, Электролитный проезд, д. 1, корп. 3  
ИНН 7726593280  
Тел.: +7 (495) 950-58-95, 8-800-200-58-95  
E-mail: [post@teleofis.ru](mailto:post@teleofis.ru)

**Испытательный центр**

Закрытое акционерное общество Консалтинго-инжиниринговое предприятие «Метрологический центр энергоресурсов» (ЗАО КИП «МЦЭ»)  
Адрес: 125424, г. Москва, Волоколамское шоссе, д. 88, стр.8  
Тел./факс: +7 (495) 491-78-12  
E-mail: [sittek@mail.ru](mailto:sittek@mail.ru)  
Аттестат аккредитации ЗАО КИП «МЦЭ» по проведению испытаний средств измерений в целях утверждения типа № RA.RU 311313 от 01.05.2015 г.

Заместитель  
Руководителя Федерального  
агентства по техническому  
регулированию и метрологии

С.С. Голубев

М.п. «\_\_\_\_\_» \_\_\_\_\_ 2016 г.