

ОПИСАНИЕ ТИПА СРЕДСТВА ИЗМЕРЕНИЙ

Дефектоскопы ультразвуковые АВИКОН-31 УДС2-124

Назначение средства измерений

Дефектоскопы ультразвуковые АВИКОН-31 УДС2-124 (далее – дефектоскопы) предназначены для измерений координат выявленных дефектов, амплитуд сигналов отраженных от них и коэффициента выявляемости дефекта при непрерывной регистрации и расшифровке дефектограмм в процессе сплошного контроля рельсов и рельсов стрелочных переводов в обоих нитях железнодорожного пути по всей длине и сечению за исключением перьев подошвы со скоростью до 7 км/ч, выборочного контроля отдельных сечений сканирующим устройством, а также ручного контроля отдельных сечений и сварных стыков.

Контролю подлежат рельсы типа Р50, Р65 и Р75, размеры, материал и состав которых соответствуют ГОСТ Р 51685-2000 с качеством поверхности по ГОСТ 18576-96, а также другие типы рельсов высотой от 120 до 192 мм.

Описание средства измерений

Дефектоскопы являются многоканальными, механизированными системами ультразвукового контроля с использованием эхо-зеркального, зеркально-теневого и теневого методов (при использовании сканирующего устройства) при контактном способе ввода ультразвуковых колебаний (далее – УЗК).

Принцип действия дефектоскопов основан на свойстве УЗК отражаться от неоднородностей или поглощаться в контролируемом изделии.

При сплошном контроле рельсов возбуждение и прием УЗК осуществляется пьезоэлектрическими преобразователями (далее – ПЭП), смонтированными в блоки резонаторов, либо колёсными преобразователями (далее – КП), которые установлены в искательные системы дефектоскопной тележки с центрирующими механизмами. Ультразвуковой контроль реализуется по одной из основных или дополнительных схем прозвучивания.

При контроле сканирующим устройством, предназначенным для выявления трещин, в том числе под поверхностными дефектами, и оценки их размеров и положения в сечении головки рельса (в трех проекциях), возбуждение и прием УЗК осуществляется ПЭП, смонтированными в блоки резонаторов сканирующего устройства.

При ручном контроле рельсов возбуждение и прием УЗК осуществляется одним из подключенных к дефектоскопу ручных ПЭП.

На рисунке 1 представлен общий вид дефектоскопов.



Рисунок 1. Общий вид дефектоскопов

Блок ультразвуковой многоканальный (далее – БУМ) обеспечивает генерацию импульсов возбуждения ПЭП, усиление и предварительную обработку сигналов от ПЭП.

Блок управления и индикации (далее – БУИ) осуществляет управление работой дефектоскопа, отображение и регистрацию дефектоскопической информации. Для этих целей БУИ содержит цветной сенсорный дисплей с подогревом.

Конструктивно БУИ и БУМ размещаются на дефектоскопной тележке (механизме перемещения), предназначенной для перемещения дефектоскопа по рельсам и центровки искательных систем на рельсах в процессе работы.

С дефектоскопами могут использоваться ПЭП производства ОАО «Радиоавионика».

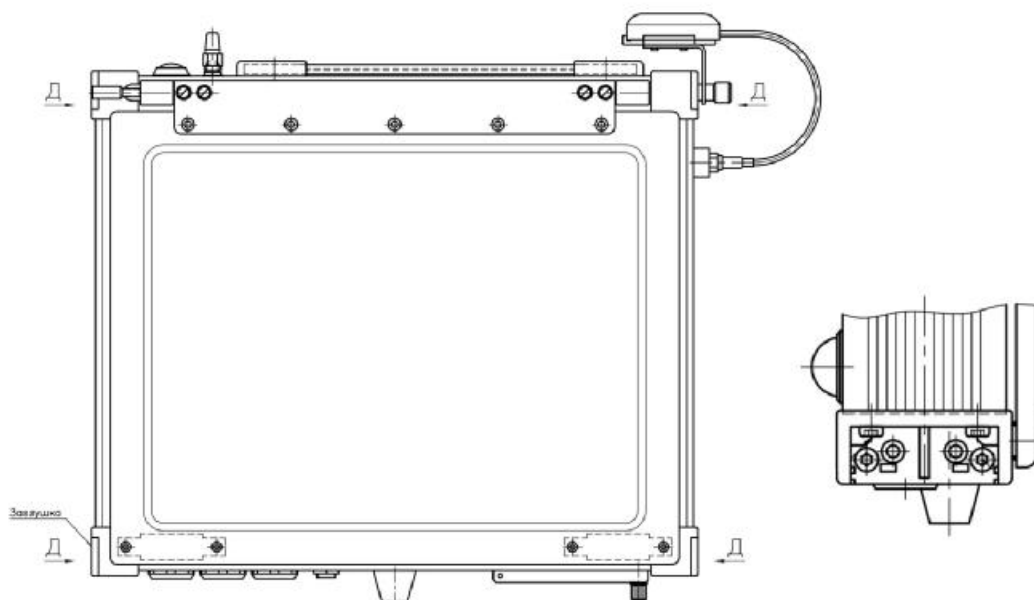


Рисунок 4. Схема пломбировки от несанкционированного доступа

Программное обеспечение

Программное обеспечение (далее – ПО), установленное на дефектоскопы выполняет следующие функции:

- установка параметров работы каналов дефектоскопа;
- формирование амплитуд и частот зондирующих импульсов;
- формирование А- и В-разверток;
- прием координаты от датчика пути и другой информации;
- визуализация и регистрация результатов контроля;
- фильтрация, обработка ультразвуковых сигналов и формирование признака автоматической сигнализации дефектов (АСД);
- измерение координат дефектов, амплитуды сигналов и коэффициента выявляемости дефекта;
- формирование различных тонов сигналов АСД для групп каналов;
- обеспечения связи БУИ – БУМ посредством сети Ethernet.

Идентификационные признаки ПО дефектоскопов соответствуют данным, приведенным в таблице 1.

Таблица 1

Идентификационные данные (признаки)	Значение	
	БУИ	БУМ
Идентификационное наименование ПО	БУИ	БУМ
Номер версии (идентификационный номер) ПО	0.2.0 и выше	6.2.1 и выше
Цифровой идентификатор ПО	–	–
Другие идентификационные данные (если имеются)	–	–

Защита ПО дефектоскопов от непреднамеренных и преднамеренных изменений соответствует уровню «высокий» согласно Р 50.2.077-2014.

Метрологические и технические характеристики

Таблица 2

Наименование параметра	Значение параметра
Амплитуда зондирующих импульсов, В, не менее: – для каналов наклонных ПЭП – для каналов прямых ПЭП	80 25
Частота заполнения отраженных импульсов и ее отклонение, МГц – для ПЭП 2,5 МГц – для ПЭП 5 МГц	2,5±0,25 5,0±0,5
Длительность зондирующих импульсов на уровне 0,1, мкс, не более	4
Диапазон регулировки чувствительности аттенуатором каждого канала, дБ	От 0 до 60
Дискретность регулировки усиления аттенуатором, дБ	1
Пределы допускаемой абсолютной погрешности установки усиления в диапазоне от 0 до 60 дБ, дБ	±2
Условная чувствительность каналов сплошного и ручного контроля, дБ, не менее	24
Угол ввода и его отклонение для ПЭП, град: – с углами 45° – с углами 50° – с углами 58° – с углами 65° – с углами 70°	45±2 50±2 58±3 65 ⁺¹ ₋₃ 70 ⁺¹ ₋₃
Мертвая зона ручных наклонных ПЭП, мм, не более: – для каналов «65°», «70°» – для каналов «58°» – для каналов «45°», «50°»	3 6 8
Диапазон измерений толщины изделия и глубины залегания дефектов при работе к прямыми ПЭП, мм для каналов сплошного контроля: – «0°ЭХО», «0°ЭХО1»*, «0°ЭХО2»* для каналов ручного контроля: – «0°ЭХО», – «0°ЭХО 5 МГц»	От 7 до 177 От 7 до 177 От 4 до 177
Пределы допускаемой абсолютной погрешности измерений толщины изделия и глубины залегания дефектов при работе к прямыми ПЭП, мм	± (1+0,02·Н), где Н измеренное значение толщины (глубины), мм
Диапазон измерений координат дефекта при работе с наклонными ПЭП, мм для каналов сплошного контроля: – «22°-Н»*, «22°-О»*, «42°Ш-Н», «42°Ш-О», «42°П-Н», «42°П-О» – «58°Р-Н», «58°Р-О», «58°Н-Н», «58°Н-О», «58°ЗР-Н», «58°ЗР-О», «58°ЗН-Н», «58°ЗН-О» – «50°-Н»*, «50°-О»* – «65°-Н»*, «65°-О»* – «70°-Н», «70°-О» для каналов ручного контроля: «45°», «50°» «58°» «65°», «70°»	От 7 до 200 От 5 до 120 От 7 до 100 От 2 до 60 От 2 до 50 От 7 до 200 От 6 до 120 От 2 до 75

<p>Пределы допускаемой абсолютной погрешности измерений координат дефекта при работе с наклонными ПЭП, мм для каналов сплошного контроля: – «22°-Н»*, «22°-О»*, «42°Ш-Н», «42°Ш-О», «42°П-Н», «42°П-О», «58°Р-Н», «58°Р-О», «58°Н-Н», «58°Н-О», «58°ЗР-Н», «58°ЗР-О», «58°ЗН-Н», «58°ЗН-О», «50°-Н»* – «50°-О»*, «65°-Н»*, «65°-О»*, «70°-Н», «70°-О» для каналов ручного контроля: – «45°», «50°» – «58°», «65°», «70°»</p>	<p>$\pm (1+0,02 \cdot H)$ $\pm (0,5+0,04 \cdot H)$ $\pm (1+0,02 \cdot H)$ $\pm (1+0,02 \cdot L)$ $\pm (0,5+0,04 \cdot H)$ $\pm (0,5+0,04 \cdot L)$, где Н - измеренное значение глубины, мм; L – измеренное значение расстояния от точки ввода до проекции дефекта на поверхность, мм</p>
<p>Количество каналов излучения–приема УЗК/информационных каналов: для сплошного контроля (одной рельсовой нити) для контроля сканирующим устройством для ручного контроля</p>	<p>11 (15)/14 3/3 2/8</p>
<p>Напряжение питания постоянным током, В: – номинальное значение – рабочий диапазон Ток, А – без подогрева ЖКД и БУИ – с подогревом ЖКД</p>	<p>12,0 От 9 до 27 1,7 2,9</p>
<p>Время работы дефектоскопа от одной аккумуляторной батареи без подзарядки, в нормальных условиях, ч, не менее</p>	<p>8</p>
<p>Масса дефектоскопа (без контактирующей жидкости, комплекта запасных частей и принадлежностей), кг, не более</p>	<p>50</p>
<p>Габаритные размеры (длина×ширина×высота), мм: – в рабочем состоянии – в транспортном положении</p>	<p>1880×685×1320 1880×685×475</p>
<p>Условия эксплуатации: – температура окружающей среды, °С – влажность воздуха, при температуре окружающей среды + 25°С, %, не более</p>	<p>От - 50 до + 50 98</p>
<p>Наработка на отказ, ч, не менее</p>	<p>3000</p>
<p>* Для дополнительных схем прозвучивания</p>	

Знак утверждения типа

Знак утверждения типа наносится на лицевую панель блока БУИ дефектоскопа краской под пленочную панель и на титульный лист руководства по эксплуатации методом печати.

Комплектность средства измерений
Таблица 3

Наименование и условное обозначение	Количество
Блок управления и индикации БУИ-31	1 шт.
Блок ультразвуковой многоканальный БУМ-3204	1 шт.
Тележка дефектоскопная	1 шт.
Блок резонаторов БР1 ЖРГА.433671.042	2 шт.
Блок резонаторов БР2 ЖРГА.433671.043	2 шт.
Батарея аккумуляторная	1 шт.
Кабель АВ31.685612.004	1 шт.
Кабель АВ31.685612.004-01	1 шт.
Пульт выносной	1 шт.
Крепление видеокамеры	1 шт.
Видеокамера	1 шт.
Комплект запасных частей	1 компл.
Комплект инструмента и принадлежностей	1 компл.
Руководство по эксплуатации ЖРГА.663532.016 РЭ	1 экз.
Формуляр ЖРГА.663532.016 ФО	1 экз.
Упаковка	1 шт.

Примечание – По требованию заказчика в комплект поставки могут входить БР и КП для реализации дополнительных схем прозвучивания, а также другое оборудование.

Поверка

осуществляется по документу МП 026.Д4-16 «ГСИ. Дефектоскопы ультразвуковые АВИКОН-31 УДС2-124. Методика поверки», утвержденному ФГУП «ВНИИОФИ» в июне 2016 г.

Знак поверки наносится на переднюю панель блока БУИ дефектоскопа в виде наклейки или оттиска поверительного клейма в свидетельстве о поверке.

Основные средства поверки:

1 Генератор сигналов сложной формы AFG3022. Синусоидальный сигнал от 1 кГц до 20 МГц, диапазон напряжений от 10 мВ до 10 В, погрешность $\pm (1 \% \text{ от величины } +1 \text{ мВ})$, амплитудная неравномерность (до 5 МГц) $\pm 0,15 \text{ дБ}$, (от 5 до 20 МГц) $\pm 0,3 \text{ дБ}$, пределы допускаемой относительной погрешности установки частоты $\pm 1 \text{ ppm}$.

2 Осциллограф цифровой TDS1012B. Диапазон измеряемых размахов напряжений импульсных радиосигналов от 10 мВ – до 400 В (с делителем 1:10). Пределы допускаемой относительной погрешности измерения амплитуд сигналов для коэффициентов отклонения от 10 мВ/дел до 5 В/дел - $\pm 3\%$.

3 Атенюатор ступенчатый ручной 8495B. Диапазон частот от 0 до 18 ГГц, Ослабление от 0 до 70 дБ, шаг ослабления 10 дБ, пределы допускаемой погрешности установки ослабления $10 \pm 0,2$; $20 \pm 0,4$; $30 \pm 0,5$; $40 \pm 0,7$; $50 \pm 0,8$; 60 ± 1 ; $70 \pm 1,2 \text{ дБ}$.

4 Мера №3Р из комплекта мер ультразвуковых ККО-3. Толщина $29_{-0,2}$, высота $59_{-0,1}$, цилиндрические отверстия диаметром $6^{+0,3}$ и $2^{+0,1} \text{ мм}$.

5 Мера №3 из комплекта мер ультразвуковых ККО-3. Толщина $30_{-0,2} \text{ мм}$, высота $55 \pm 0,1 \text{ мм}$.

Сведения о методиках (методах) измерений

Сведения о методиках (методах) измерений приведены в главе 14 руководства по эксплуатации «Дефектоскоп ультразвуковой АВИКОН-31 УДС2-124. Руководство по эксплуатации ЖРГА.663532.016 РЭ-ЛУ».

**Нормативные и технические документы, устанавливающие требования к дефектоскопам
ультразвуковым АВИКОН-31 УДС2-124**

ГОСТ 18576-96 Контроль неразрушающий. Рельсы железнодорожные. Методы
ультразвуковые;

ЖРГА.663532.016 ТУ «Дефектоскоп ультразвуковой АВИКОН-31 УДС2-124.
Технические условия».

Изготовитель

Открытое акционерное общество «Радиоавионика» (ОАО «Радиоавионика»)

ИНН: 7809015518

Адрес: 190103, г. Санкт-Петербург, Троицкий пр., д. 4, лит. Б

Телефон: +7 (812) 251-38-75, факс: +7 (812) 251-27-43

E-mail: info@radioavionica.ru

Сайт: www.radioavionica.ru

Испытательный центр

Федеральное государственное унитарное предприятие «Всероссийский научно-
исследовательский институт оптико-физических измерений» (ФГУП «ВНИИОФИ»)

Адрес: 119361, г. Москва, ул. Озерная, 46

Телефон: +7 (495) 437-56-33, факс: +7 (495) 437-31-47

E-mail: vniiofi@vniiofi.ru

Сайт: www.vniiofi.ru

Аттестат аккредитации ФГУП «ВНИИОФИ» по проведению испытаний средств
измерений в целях утверждения типа № 30003-14 от 23.06.2014 г.

Заместитель

Руководителя Федерального
агентства по техническому
регулированию и метрологии

С.С. Голубев

М.п. «_____» _____ 2016 г.