

ОПИСАНИЕ ТИПА СРЕДСТВА ИЗМЕРЕНИЙ

Манометры, вакуумметры и мановакуумметры показывающие ДМ 8010, ДВ 8010, ДА 8010

Назначение средства измерений

Манометры, вакуумметры и мановакуумметры показывающие ДМ 8010, ДВ 8010, ДА 8010 (далее по тексту - манометры) предназначены для измерения избыточного и вакуумметрического давления неагрессивных, некристаллизующихся жидкостей, газа и пара.

Описание средства измерений

Принцип действия манометров основан на уравнивании измеряемого давления силами упругой деформации манометрической пружины. Под воздействием измеряемого давления свободный конец пружины перемещается и через передаточный механизм приводит во вращательное движение указательную стрелку манометра.

Манометры изготавливаются в стальном корпусе диаметром 250 мм с радиальным расположением штуцера.

Фотография общего вида манометров приведена на рисунке 1.



Рисунок 1 - Фотография общего вида манометров

Схема обозначения мест для нанесения оттисков клейм приведена на рисунке 2.

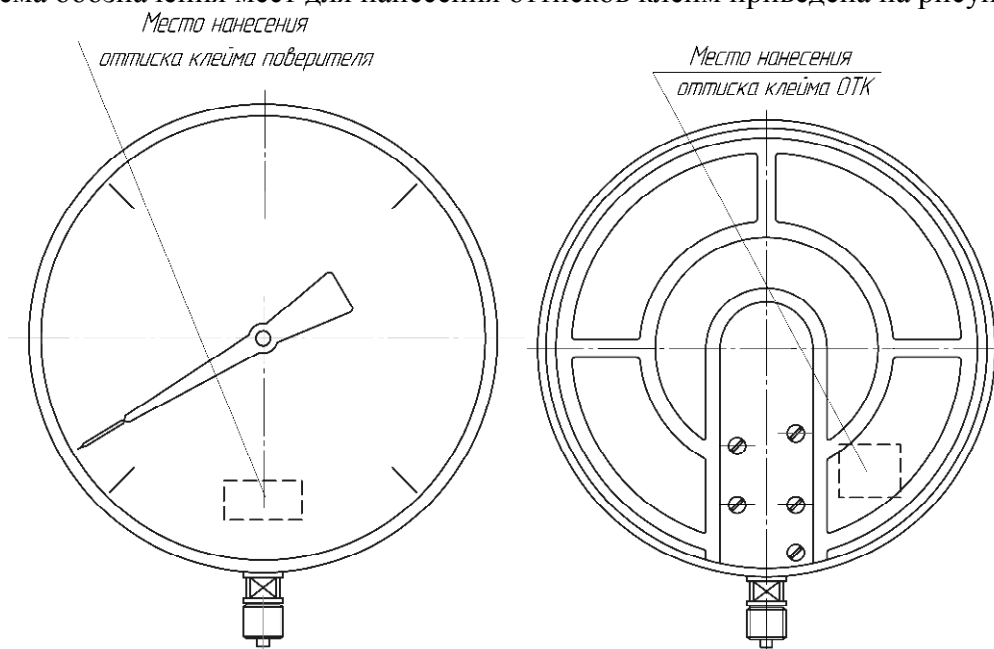


Рисунок 2 - Схема обозначения мест для нанесения оттисков клейм

Схема обозначения места пломбировки от несанкционированного доступа приведена на рисунке 3.

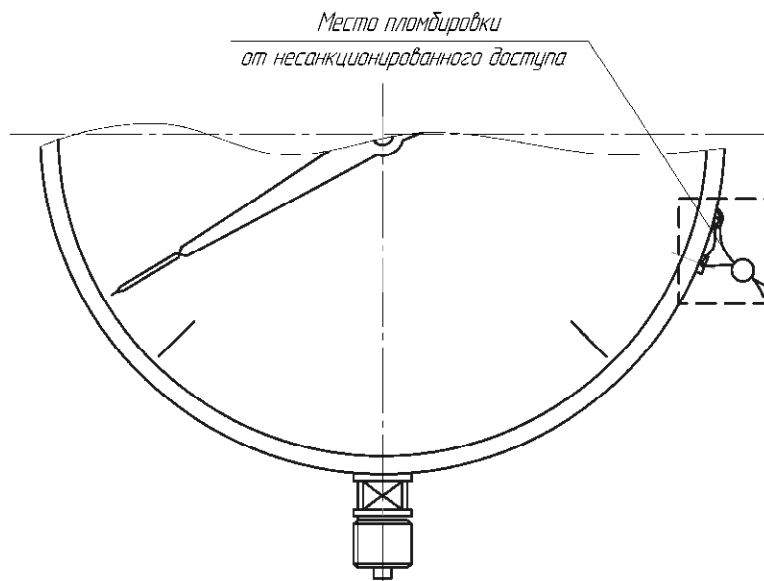


Рисунок 3 - Схема обозначения места пломбировки от несанкционированного доступа

Программное обеспечение
отсутствует.

Метрологические и технические характеристики
приведены в таблицах 1 и 2.

Таблица 1 - Метрологические и технические характеристики манометров

Наименование характеристики	Значение
Диапазоны показаний манометров	Представлены в таблице 2
Класс точности по ГОСТ 2405-88	1,5

Продолжение таблицы 1

Наименование характеристики	Значение
Диапазон измерений избыточного давления, % от диапазона показаний	от 0 до 75
Диапазон измерений вакуумметрического давления, % от диапазона показаний	от 0 до 100
Пределы допускаемой основной приведенной (к диапазону измерения) погрешности измерения избыточного и вакуумметрического давлений, %	±1,5
Вариация показаний, %	1,5
Температурный коэффициент в диапазоне температур от -50 до +60, %/°С	0,06
Степень защиты от проникновения пыли и воды по ГОСТ 14254-96	IP 40
Группа исполнения по устойчивости к воздействию температуры и влажности окружающего воздуха по ГОСТ Р 52931-2008	С4
Климатическое исполнение по ГОСТ 15150-69 в диапазоне температур от -50 до +60 *	У2 Т2
Габаритные размеры (диаметр корпуса×глубина×высота), мм, не более	250×53×284
Масса манометров, кг, не более	2,2
Средняя наработка на отказ, ч	100000
Средний срок службы, лет	10
Примечание - * - В зависимости от исполнения	

Таблица 2 - Диапазоны показаний манометров

Обозначение	Диапазоны показаний, МПа	Диапазоны показаний, кгс/см ²
ДМ 8010	от (от 0 до 0,1) до (от 0 до 60)	от (от 0 до 1) до (от 0 до 600)
ДВ 8010	от -0,1 до 0	от -1 до 0
ДА 8010	от (от -0,1 до 0) до (от 0,15 до 2,4)	от -1 до 24 от (от -1 до 0) до (от 1,5 до 24)

Знак утверждения типа

наносится на циферблат методом цифровой или офсетной печати, а на эксплуатационную документацию - типографским способом.

Комплектность средства измерений

Таблица 3 - Комплектность манометров

Наименование	Обозначение	Количество	Примечание
Манометр	-	1 шт.	-
Паспорт	ПЛКЕ0.283.352 ПС	1 экз.	для общепромышленного применения
	ПЛКЕ0.283.353.ПС	2 экз.	для экспорта
Руководство по эксплуатации	ПЛКЕ0.282.352 РЭ	1 экз.	допускается прилагать один экземпляр на каждые десять манометров, отправляемых в один адрес, если иное количество не оговорено при заказе

Поверка

осуществляется по документу МИ 2124-90 «Манометры, вакуумметры и мановакуумметры, напоромеры, тягомеры и тягонапоромеры показывающие и самопишущие. Методика поверки».

Основные средства поверки:

1. Манометр грузопоршневой МП-6 (регистрационный номер в Федеральном информационном фонде 47335-11).
2. Манометр грузопоршневой МП-60 (регистрационный номер в Федеральном информационном фонде 31703-06).
3. Манометр абсолютного давления МПАК-15 (регистрационный номер в Федеральном информационном фонде 24971-03).
4. Манометр грузопоршневой МП-600 (регистрационный номер в Федеральном информационном фонде 47376-11).

Допускается применение аналогичных средств поверки, обеспечивающих определение метрологических характеристик, поверяемых СИ с требуемой точностью.

Знак поверки наносится на корпус манометра согласно рисунку 2 и (или) в свидетельство о поверке, и (или) в паспорт.

Сведения о методиках (методах) измерений
отсутствуют.

Нормативные и технические документы, устанавливающие требования к манометрам, вакуумметрам и мановакуумметрам показывающим ДМ 8010, ДВ 8010, ДА 8010

ГОСТ 2405-88 Манометры, вакуумметры, мановакуумметры, напоромеры, тягомеры и тягонапоромеры. Общие технические условия

МИ 2124-90 Манометры, вакуумметры и мановакуумметры, напоромеры, тягомеры и тягонапоромеры показывающие и самопишущие. Методика поверки

ТУ 4212-001-42368375-01 Манометры, вакуумметры и мановакуумметры показывающие ДМ 8010, ДВ 8010, ДА 8010. Технические условия

Изготовитель

Закрытое акционерное общество «Сектор-М» (ЗАО «Сектор-М»)

ИНН 7021023795

Юридический адрес: 634061, г. Томск, пр. Комсомольский, 62

Телефон: (3822) 41-77-74; факс (3822) 41-77-74

E-mail: sector.m@gmail.com

Испытательный центр

Общество с ограниченной ответственностью «Испытательный центр разработок в области метрологии» (ООО «ИЦРМ»)

Юридический адрес: 142704, Московская область, Ленинский район, г. Видное, Промзона тер., корпус 526

Телефон: +7 (495) 278-02-48

E-mail: info@ic-rm.ru

Аттестат аккредитации ООО «ИЦРМ» по проведению испытаний средств измерений в целях утверждения типа № RA.RU.311390 от 18.11.2015 г.

Заместитель

Руководителя Федерального
агентства по техническому
регулированию и метрологии

С.С. Голубев

М.п.

« ____ » _____ 2017 г.